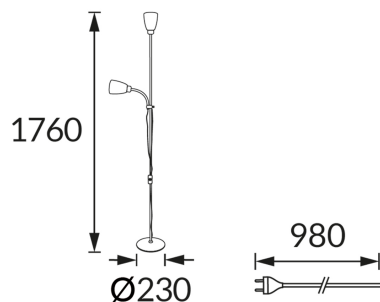


INFORMAČNÝ LIST VÝROBKU



ZÁKLADNÉ INFORMÁCIE

Názov produktu:	MADER 2 x E27 BLACK
Ideus index:	04445
Čiarový kód EAN:	5901477344459
Farba :	čierna
Materiál:	Nerezová ocel, plast
Výška:	1760 mm
Šírka:	230 mm
Hĺbka:	230 mm
Balenie krabica:	1 ks.

PARAMETRE VÝROBKU

Napájanie:	220-240V 50/60Hz
Výkon:	2 x max 15 W
Pätica:	E27
Určený svetelný zdroj:	úsporná žiarivka/LED
	Možnosť výmeny svetelného zdroja
	S vypínačom
Výrobok má možnosť nastavenia smeru svietenia:	áno
Trieda ochrany pred úrazom elektrickým prúdom:	2
Stupeň ochrany poskytovaného pred vniknutím prachom, náhodným kontaktom a vodou:	IP20
	K vnútornému použitiu
CE	Vyhlásenie o zhode