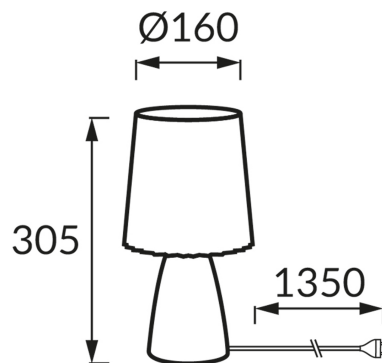


## KARTA INFORMACYJNA PRODUKTU



## INFORMACJE PODSTAWOWE

Nazwa produktu:	<b>MALMA E14 ORANGE</b>
Indeks Ideus:	<b>04399</b>
Kod kreskowy EAN:	<b>5901477343995</b>
Kolor:	<b>Pomarańczowy</b>
Materiał:	<b>Ceramika, poliwęglan PC</b>
Wysokość:	<b>305 mm</b>
Szerokość:	<b>160 mm</b>
Głębokość:	<b>160 mm</b>
Opakowanie zbiorcze:	<b>12 szt.</b>

## PARAMETRY PRODUKTU

Zasilanie:	<b>220-240V 50/60Hz</b>
Moc:	<b>max 25 W</b>
Rodzaj trzonka:	<b>E14</b>
Dedykowane źródło światła:	<b>światłówka/LED</b>
	<b>Możliwość wymiany źródła światła</b>
	<b>Włącznik</b>
Możliwość regulacji kierunku świecenia:	<b>Nie</b>
Klasa ochrony przed porażeniem elektrycznym:	<b>2</b>
Stopień odporności na wnikanie ciał stałych i wilgoci:	<b>IP20</b>
	<b>Do zastosowania wewnątrz</b>
CE	<b>Deklaracja zgodności</b>