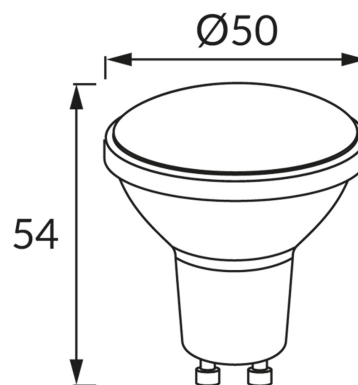


KARTA INFORMACYJNA PRODUKTU**INFORMACJE PODSTAWOWE**

Nazwa produktu:	LARA LED GU10 4W NW
Indeks Ideus:	03667
Kod kreskowy EAN:	5901477336676
Kolor:	Biały
Materiał:	Poliwęglan PC, aluminium
Wysokość:	54 mm
Szerokość:	50 mm
Głębokość:	50 mm
Opakowanie zbiorcze:	200 szt.

PARAMETRY PRODUKTU

Zasilanie:	230V 50Hz
Moc:	4 W
Rodzaj trzonka:	GU10
	Nie stosować ze ściemniaczem
Klasa efektywności energetycznej:	E
Barwa światła:	Neutralna biała
Kąt rozsyłu światłości:	100°
Okres trwałości L70B50 w h:	35 000 h
Strumień świetlny źródła światła dla referencyjnej temperatury barwowej:	420 lm
Temperatura barwowa:	4000 K
Współczynnik oddawania barw Ra:	81
Współczynnik przesuwu fazowego (DF, cos φ1):	0.518
CE	Deklaracja zgodności