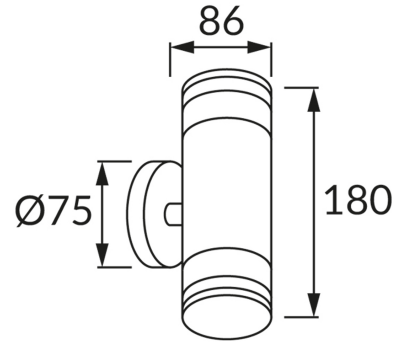


INFORMAČNÝ LIST VÝROBKU**ZÁKLADNÉ INFORMÁCIE**

Názov produktu:	TARAS WLL 2xGU10 INOX
Ideus index:	03570
Čiarový kód EAN:	5901477335709
Farba :	Matný chróm
Materiál:	Nerezová ocel, sklo
Výška:	180 mm
Šírka:	75 mm
Hĺbka:	86 mm
Balenie krabica:	12 ks.

PARAMETRE VÝROBKU

Napájanie:	220-240V 50/60Hz
Výkon:	2 x max 35 W
Pätica:	GU10
Určený svetelný zdroj:	LED
	Možnosť výmeny svetelného zdroja
Výrobok má možnosť nastavenia smeru svietenia:	Nie
Trieda ochrany pred úrazom elektrickým prúdom:	1
Stupeň ochrany poskytovaného pred vniknutím prachom, náhodným kontaktom a vodou:	IP54
	K vonkajšiemu alebo vnútornému použitiu
CE	Vyhlásenie o zhode