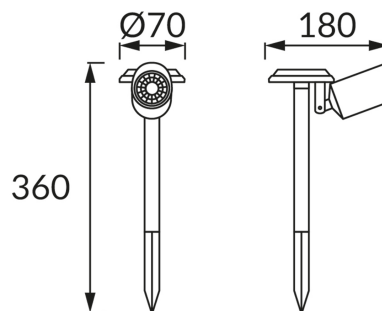


ІНФОРМАЦІЙНА КАРТКА ТОВАРУ



ОСНОВНА ІНФОРМАЦІЯ

Назва продукту:	ZLATAN LED 0,18W CW
Індекс Ideus:	03550
EAN штрих-код:	5901477335501
Колір :	хромовий
Матеріал:	нержавіюча сталь, пластик
Висота:	360 mm
Ширина:	70 mm
Глибина:	180 mm
Упаковка в коробці:	24 шт.

ЗАУВАЖЕННЯ

- акумулятор в комплекті
- працює при зовнішньому освітленні < 20 lx
- час освітлення для одного заряду мін. 5 годин

ПАРАМЕТРИ ТОВАРУ

Живлення:	DC 1,2 V 1 x AA 200 mAh Ni-MH
Потужність:	0,18 W
Спеціалізоване джерело світла:	LED, в комплекті
	незмінне джерело світла
Світловий потік світильника:	5 lm
Світлий колір:	холодний білий
Кут розсіювання сили світла:	120°
Термін придатності L70B50, год:	35 000 h
	Обладнаний вмикачем
У виробі реалізована можливість регулювання наряду освітлення:	так
Температура кольору:	6500 K
Коефіцієнт віддавання барв Ra:	70
Клас захисту від ушкодження струмом:	3
ступінь стійкості до проникнення твердих предметів і вологи:	IP44
	для застосування зовні чи всередині
CE	Декларація про відповідність