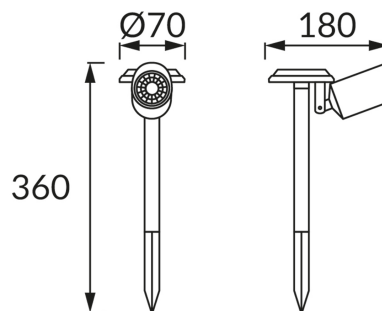


## INFORMAČNÝ LIST VÝROBKU



## ZÁKLADNÉ INFORMÁCIE

Názov produktu:	<b>ZLATAN LED 0,18W CW</b>
Ideus index:	03550
Čiarový kód EAN:	5901477335501
Farba :	Chróm
Materiál:	Nerezová ocel, plast
Výška:	360 mm
Šírka:	70 mm
Hĺbka:	180 mm
Balenie krabica:	24 ks.

## KOMENTÁRE

- batéria súčasťou dodávky
- pracuje s okolitým svetlom < 20 lx
- doba svietenia na jedno nabitie min 5 h

## PARAMETRE VÝROBKU

Napájanie:	DC 1,2 V 1 x AA 200 mAh Ni-MH
Výkon:	0,18 W
Určený svetelný zdroj:	LED, súčasť dodávky
	Nevymeniteľný svetelný zdroj
Svetelný tok svietidla:	5 lm
Farba svetla:	Studená biela
Vyžarovací uhol:	120°
Čas použiteľnosti L70B50 v h:	35 000 h
	S vypínačom
Výrobok má možnosť nastavenia smeru svietenia:	áno
Teplota farieb:	6500 K
Index reprodukcie farieb Ra:	70
Trieda ochrany pred úrazom elektrickým prúdom:	3
Stupeň ochrany poskytovaného pred vniknutím prachom, náhodným kontaktom a vodou:	IP44
	K vonkajšiemu alebo vnútornému použitiu
CE	Vyhlásenie o zhode