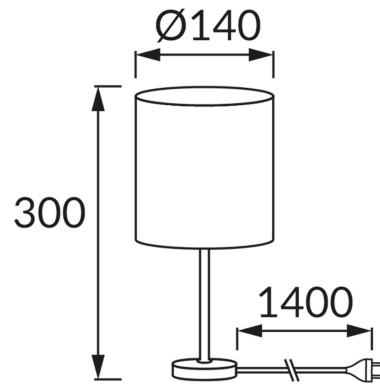


ІНФОРМАЦІЙНА КАРТКА ТОВАРУ



ОСНОВНА ІНФОРМАЦІЯ

Назва продукту:	AGNES E14 PURPLE
Індекс Ideus:	03148
EAN штрих-код:	5901477331480
Колір :	пурпуровий/хромовий
Матеріал:	нержавіюча сталь, тканина армована пластиком
Висота:	300 mm
Ширина:	140 mm
Глибина:	140 mm
Упаковка в коробці:	12 шт.

ПАРАМЕТРИ ТОВАРУ

Живлення:	220-240V 50/60Hz
Потужність:	max 40 W
Цоколь:	E14
Спеціалізоване джерело світла:	N/A
	Можливість заміни джерела світла
	Обладнаний вмикачем
У виробі реалізована можливість регулювання напряду освітлення:	ні
Клас захисту від ушкодження струмом:	2
ступінь стійкості до проникнення твердих предметів і вологи:	IP20
	для застосування лише всередині приміщень
CE	Декларація про відповідність