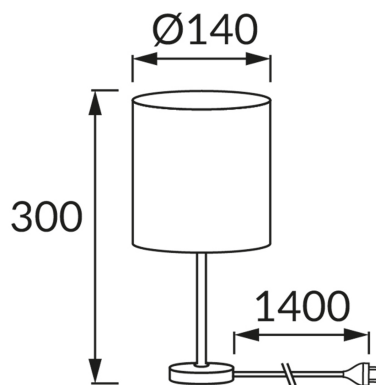


## ИНФОРМАЦИОННАЯ КАРТОЧКА ПРОДУКТА



### ОСНОВНАЯ ИНФОРМАЦИЯ

Название продукта:	<b>AGNES E14 PURPLE</b>
Индекс Ideus:	<b>03148</b>
Штрих-код EAN:	<b>5901477331480</b>
Цвет :	<b>пурпурный/хром</b>
Материал:	<b>нержавеющая сталь, ткань армированная пластиком</b>
Высота:	<b>300 mm</b>
Ширина:	<b>140 mm</b>
Глубина:	<b>140 mm</b>
Упаковка коробки:	<b>12 шт.</b>

### PRODUCT PARAMETERS

Питание:	<b>220-240V 50/60Hz</b>
Мощность:	<b>max 40 W</b>
Цоколь:	<b>E14</b>
Предлагаемый источник света:	<b>компактная люминесцентная лампа/LED</b>
	<b>Возможность замены источника света</b>
	<b>Оснащены выключателем</b>
Направление света в изделии можно регулировать:	<b>нет</b>
Класс защиты от поражения электрическим током:	<b>2</b>
:	<b>IP20</b>
	<b>для применения внутри</b>
CE	<b>Декларация о соответствии</b>