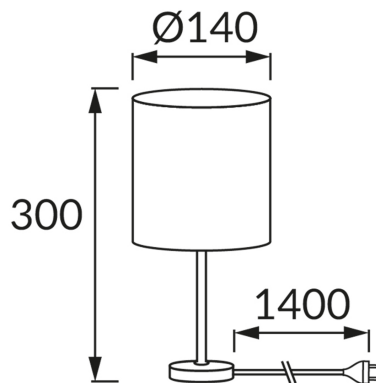


**INFORMAČNÝ LIST VÝROBKU****ZÁKLADNÉ INFORMÁCIE**

Názov produktu:	<b>AGNES E14 GREY</b>
Ideus index:	<b>03147</b>
Čiarový kód EAN:	<b>5901477331473</b>
Farba :	<b>šedá/chróm</b>
Materiál:	<b>Nerezová ocel, textil plastu vystuženého</b>
Výška:	<b>300 mm</b>
Šírka:	<b>140 mm</b>
Hĺbka:	<b>140 mm</b>
Balenie krabica:	<b>12 ks.</b>

**PARAMETRE VÝROBKU**

Napájanie:	<b>220-240V 50/60Hz</b>
Výkon:	<b>max 40 W</b>
Pätica:	<b>E14</b>
Určený svetelný zdroj:	<b>úsporná žiarivka/LED</b>
	<b>Možnosť výmeny svetelného zdroja</b>
	<b>S vypínačom</b>
Výrobok má možnosť nastavenia smeru svietenia:	<b>Nie</b>
Trieda ochrany pred úrazom elektrickým prúdom:	<b>2</b>
Stupeň ochrany poskytovaného pred vniknutím prachom, náhodným kontaktom a vodou:	<b>IP20</b>
	<b>K vnútornému použitiu</b>
CE	<b>Vyhlásenie o zhode</b>