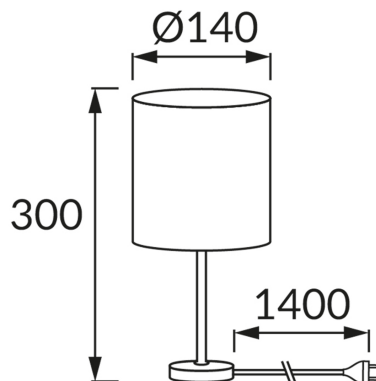


INFORMAČNÝ LIST VÝROBKU



ZÁKLADNÉ INFORMÁCIE

Názov produktu:	AGNES E14 WHITE
Ideus index:	03146
Čiarový kód EAN:	5901477331466
Farba :	Biela/chróm
Materiál:	Nerezová ocel, textil plastu vystuženého
Výška:	300 mm
Šírka:	140 mm
Hĺbka:	140 mm
Balenie krabica:	12 ks.

PARAMETRE VÝROBKU

Napájanie:	220-240V 50/60Hz
Výkon:	max 40 W
Pätica:	E14
Určený svetelný zdroj:	úsporná žiarivka/LED
	Možnosť výmeny svetelného zdroja
	S vypínačom
Výrobok má možnosť nastavenia smeru svietenia:	Nie
Trieda ochrany pred úrazom elektrickým prúdom:	2
Stupeň ochrany poskytovaného pred vniknutím prachom, náhodným kontaktom a vodou:	IP20
	K vnútornému použitiu
CE	Vyhlásenie o zhode