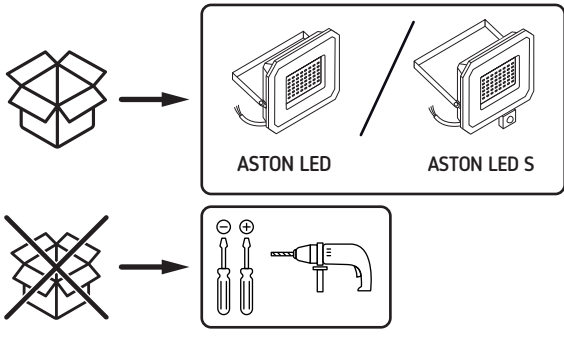
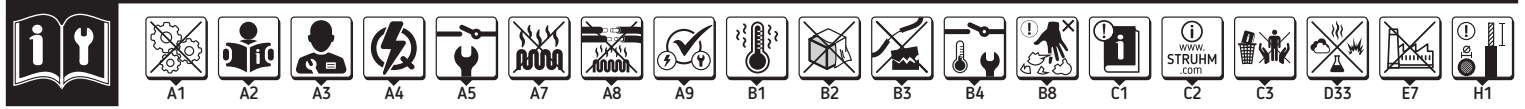
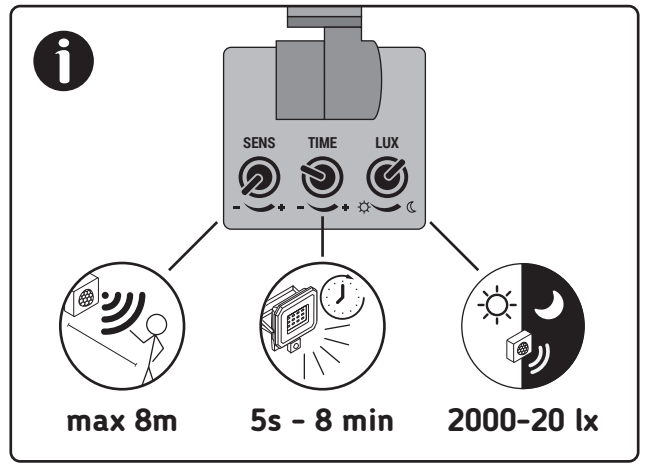
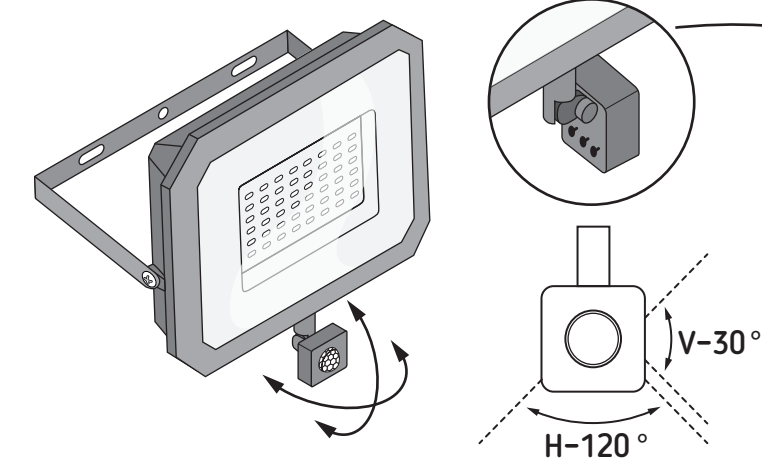
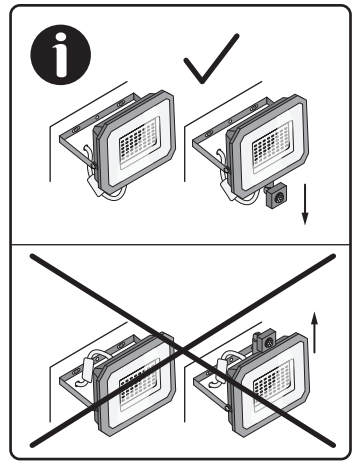
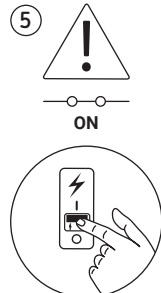
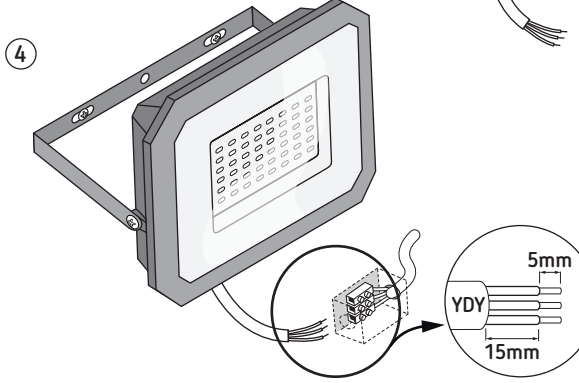
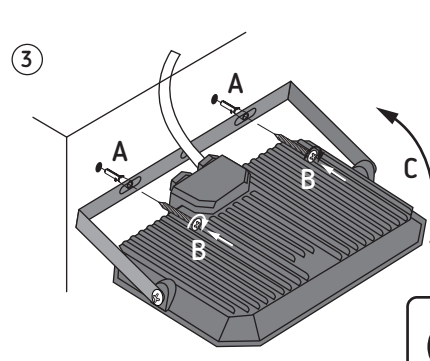
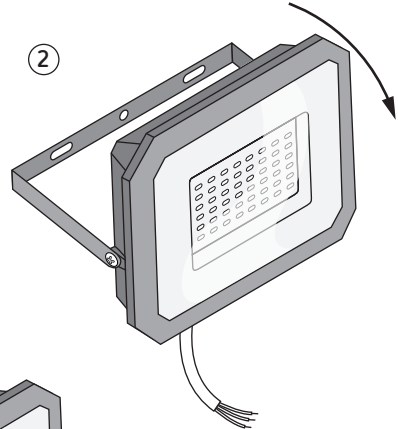
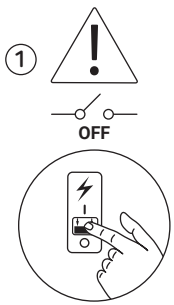


(PL) OPAKOWANIE JEST INTEGRALNĄ CZĘŚCIĄ TEJ INSTRUKCJI. (CZ) Obal je neoddělitelnou součástí instrukce. (SK) Balenie je neoddeliteľnou súčasťou návodu. (HU) A csomagolás az utasítás szerves része. (GB) The packaging is the integral part of the instruction. (DE) Die Verpackung ist ein wesentlicher Bestandteil der Anleitung. (RU) Упаковка является неотъемлемой частью инструкции. (RO) Ambalajul este parte integrantă a instrucțiunii. (BG) Опаковката е неразделна част от инструкцията. (UA) Упаковка є невід'ємною частиною інструкції. (LT) Pakuotė yra neatsiejama instrukcijos dalis. (LV) Lepakojums ir instrukcijas neatņemama sastāvdaļa. (EE) Pakend on juhendi lahutamatu osa. (FR) L'emballage fait partie intégrante de l'instruction. (ES) El embalaje es la parte integral de la instrucción. (PT) A embalagem é parte integrante das instruções. (IT) L'imballaggio è parte integrante delle istruzioni. (DK) Emballagen er den integrerede del af instruktionen. (NL) De verpakking maakt integraal deel uit van de instructie. (SE) Förpackningen är den integrerade delen av instruktionen. (FI) Pakkaus on olennainen osa ohjeita. (NO) Emballasjen er den integrerte delen av instruksjonen. (GR) Η συσκευασία είναι το αναπόσπαστο μέρος της εντύπης. (MK) Пакувањето е составен дел од упатството. (SI) Embalaža je sestavni del navodila. (RS) Embalaža je sestavni del navodila.

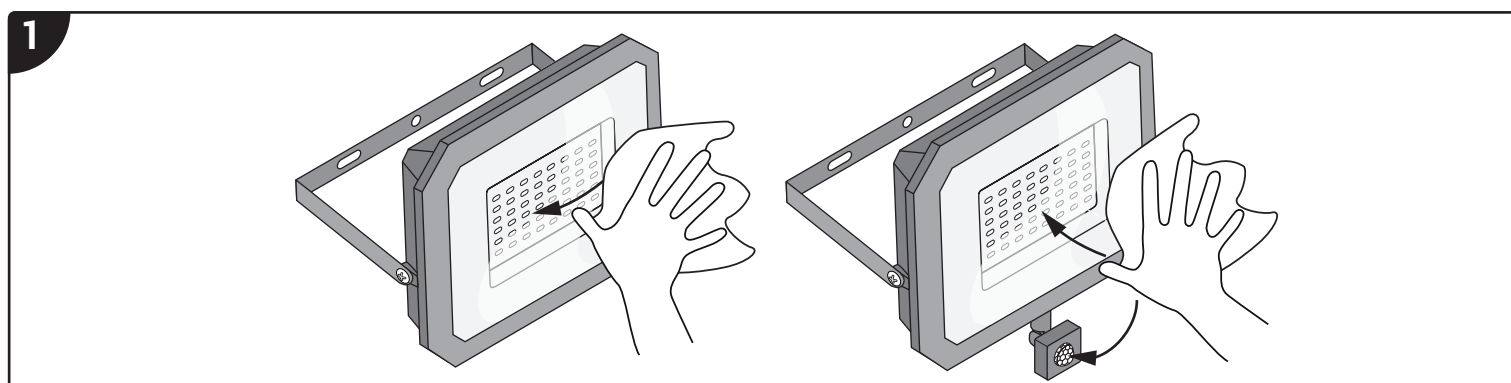
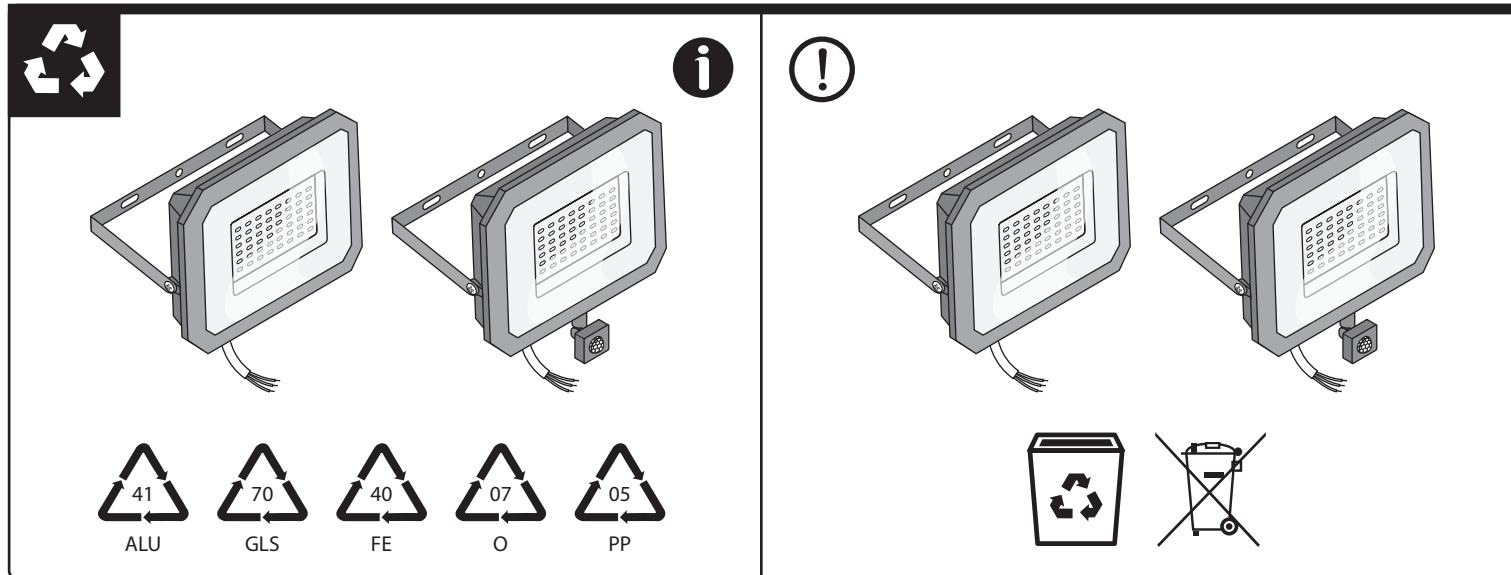


ASTON LED 10W BLACK NW	1090 lm	1140 lm	 A14-E
ASTON LED 20W BLACK NW	1980 lm	2200lm	
ASTON LED 30W BLACK NW	3550 lm	3710 lm	
ASTON LED 50W BLACK NW	5180 lm	6070lm	
ASTON LED S 10W BLACK NW	1090 lm	1140 lm	
ASTON LED S 20W BLACK NW	1980 lm	2200lm	
ASTON LED S 30W BLACK NW	3550 lm	3710 lm	
ASTON LED S 50W BLACK NW	5180 lm	6070lm	
ASTON LED 100W BLACK NW	9900 lm	10760 lm	
ASTON LED 200W BLACK NW	18000 lm	21000 lm	
ASTON LED S 100W BLACK NW	9900 lm	10760 lm	 A14-F



1 → 4 → 3 C, B





STRÜHM	PN-EN 60598-2-5:2016-02-5.5.	b) Kg	b) Y (mm)	b) X (mm)	b) Z (mm)	c) m ²
04360	ASTON LED 10W BLACK NW	0,208	63	80	25	0,005
04361	ASTON LED 20W BLACK NW	0,287	80	112	25	0,009
04362	ASTON LED 30W BLACK NW	0,427	100	140	25	0,014
04363	ASTON LED 50W BLACK NW	0,768	125	175	27	0,022
04364	ASTON LED S 10W BLACK NW	0,238	120	80	52	0,010
04365	ASTON LED S 20W BLACK NW	0,315	135	112	52	0,015
04366	ASTON LED S 30W BLACK NW	0,455	155	140	53	0,022
04377	ASTON LED S 50W BLACK NW	0,805	178	175	53	0,031
04581	ASTON LED 100W BLACK NW	1,056	190	265	29	0,050
04582	ASTON LED 200W BLACK NW	2,159	265	383	34	0,101
04583	ASTON LED S 100W BLACK NW	1,119	242	265	53	0,064

B1 - Elementy wyrobu nagrzewają się do wysokiej temperatury. **B2** - Nie zakrywać wyrobu. Zapewnić swobodny dostęp powietrza. **B3** - W przypadku uszkodzenia izolacji przewodu lub obudowy, wyrób nie nadaje się do dalszej eksploatacji. **B4** - Konserwację wykonywać przy odłączonym zasilaniu, po wystygnięciu wyrobu. **B5** - Czyścić wyłącznie delikatnymi i suchymi tkaninami. Nie używać chemicznych środków czyszczących. **B6** - Wymiana źródła światła / zasilacza / baterii. **B7** - Czyszczenie i konserwacja. **B8** - Możliwość powstania ostrych krawędzi przy uszkodzeniu mechanicznym. **(CZ) B1** - Części wyrobu się zahrievajú do vysokej teploty. **B2** - Nezakrývajte výrobek. Zajišťte voľný prístup vzduchu. **B3** - V prípade poškodenia izolácie vedenia alebo krytu výrobek nie je vhodný na ďalšie používanie. **B4** - Údržbu vykonávajte pri odpojení napájania po vychladnutí výrobku. **B5** - Čistiť len jemnou a suchou tkaninou. Nepoužívajte chemické čistiace prostriedky. **B6** - Výmena zdroja svetla / napájacieho zdroja / batérie. **B7** - Čistenie a údržba. **B8** - Možnosť vzniku ostrých hrán v prípade mechanického poškodenia. **(HU) B1** - A termék elemei magas hőmérsékletre felmelegednek. **B2** - A termék lefedése után kell végezni. **B5** - Tisztítás kizárólag finom és száraz textilruhával végezhető. Tilos a vegyi tisztítószerek használata. **B6** - A fényforrás / tápegység / elem cseréje. **B7** - Tisztítás és karbantartás. **B8** - Éles karkok kialakulása mechanikai sérülések esetén. **(GB) B1** - Elements of the product become heated to a high temperature. **B2** - Do not cover the product. Ensure free

air access. **B3** - If the cord isolation or casing is damaged, the product cannot be used. **B4** - Any maintenance work must be performed when the power supply is cut off and the product has cooled down. **B5** - Clean only with soft and dry cloths. Do not use chemical detergents. **B6** - Replacement of the light source / power supply / battery. **B7** - Cleaning and maintenance. **B8** - Possibility of sharp edges forming in case of mechanical damage. **(DE) B1** - Teile des Produkts erwärmen sich stark. **B2** - Das Produkt nicht bedecken. Für ungehinderte Luftzufuhr sorgen. **B3** - Im Falle der Beschädigung der Isolierung der Leitung oder des Gehäuses ist das Produkt nicht für eine weitere Verwendung geeignet. **B4** - Die Wartung bei ausgeschalteter Versorgung und nach Erkalten des Produkts durchführen. **B5** - Nur mit weichen und trockenen Stoffen säubern. Keine chemischen Reinigungsmittel verwenden. **B6** - Austausch der Lichtquelle / Stromversorgung / Batterie. **B7** - Reinigung und Instandhaltung. **B8** - Bei mechanischer Beschädigung kann es zur Bildung scharfer Kanten kommen. **(RO) B1** - Componentele produsului își incalzesc la temperaturile ridicate. **B2** - A nu se acoperă produsul. Asigurați accesul liber de aer. **B3** - În caz de deteriorare a izolării cablului sau carcasei, aparatul nu este potrivit pentru utilizarea ulterioară. **B4** - Intreținerea poate să fie efectuată după deconectarea de la putere după ce produsul s-a răcit. **B5** - Curățătura numai cu țesături delicate și uscate. Nu folosiți detergenți chimici. **B6** - Înlocuirea sursei de lumină / alimentare

/ baterie. **B7** - Curățenie și mentenanță. **B8** - Posibilitatea formării muchilor ascuțiți în caz de deteriorare mecanică. **(BG) B1** - Елементи на продукта нагреват се до висока температура. **B2** - Да не се покрива продукта. Да се осигури свободен достъп до въздуха. **B3** - В случай на повреда на изолационен кабел или на корпуса, продукта не е подходящ за по-нататъшна употреба. **B4** - Да се консултира при изключено захранване и след охлаждане на продукта. **B5** - Да се почиства само с деликатни и сухи тъкани. Да не се използват химически почистващи препарати. **B6** - Подмяна на източника на светлина / захранване / батерия. **B7** - Почистване и поддръжка. **B8** - Възможност за образуване на остри ръбове в случай на механична повреда. **(LT) B1** - Gaminių elementai sušyla iki aukštos temperatūros. **B2** - Neuždengti gaminio apdangais. Užtikrinti laisvą oro pritekėjimą. **B3** - Sugedus laidų izoliacijai ar korpusui, gaminį negalima toliau naudoti. **B4** - Konservacinis darbus reikią vykdyti atjungus maitinimą ir gaminių ataušus. **B5** - Valyti tik švelniais ir sausais audiniais. Nevartoti cheminių valymo priemonių. **B6** - Šviesos šaltinio / maitinimo šaltinio / akumuliatoriaus pakeitimas. **B7** - Valymas ir priežiūra. **B8** - Aštrių kraštų susidarymo galimybė esant mechaniniams pažeidimams. **(LV) B1** - Izstrādājuma elementi iesilst līdz aukstai temperatūrai. **B2** - Neapklājiet izstrādājumu. Jānodrošina brīva pieeja gaisam. **B3** - Ja vada izolācija vai korpusi ir sabojāti, izstrādā-

jums neder tālāki ekspluatācijai. **B4** - Konservācija jāveic esot izslēgtam spriegumam, pēc tam kad izstrādājums atdzisis. **B5** - Tīrīt tikai ar delikātiem un sausiem audumiem. Nelietojiet ķīmiskus tīrīšanas līdzekļus. **B6** - Gaismas avota / barošanas avota / akumulatora nomaina. **B7** - Tīrīšana un apkope. **B8** - Asu malu veidošanās iespēja mehānisku bojājumu gadījumā. **(EE) B1** - Seadme elementid kuumenevad ülesse kõrgeteni temperatuurideni. **B2** - Ärge katke seadet. Tagada vaba õhu juurdepääsu. **B3** - Seadme juhtme või korpusse isolatsioon rikumise juhul, seade ei ole enam kõlblik edasi kasutamiseks. **B4** - Konserveerimise töösild sooritada välja lülitatud voolu juures, peale toote maha jahtumist. **B5** - Puhastada ainult õrnade ja kuiva lapiga. Ärge kasutage keemilisi puhastusvahendeid. **B6** - Valgusallika / toiteallika / aku vahetus. **B7** - Puhastamine ja hooldus. **B8** - Teravate servade tekkimise võimalus. **(FR) B1** - Éléments du produit se chauffent jusqu'à la température élevée. **B2** - Ne pas couvrir le produit. Assurer l'accès libre de l'air. **B3** - En cas d'endommagement d'isolement du câble ou du boîtier le produit devient impropre à l'exploitation ultérieure. **B4** - Faire l'entretien avec l'alimentation coupée une fois le produit refroidi. **B5** - Nettoyer uniquement avec les tissus secs et délicats. On ne peut pas utiliser les produits nettoyants chimiques. **B6** - Remplacement de la source lumineuse / alimentation / batterie. **B7** - Nettoyage et entretien. **B8** - Possibilité de formation d'arêtes vives en cas de dommages mécaniques.

