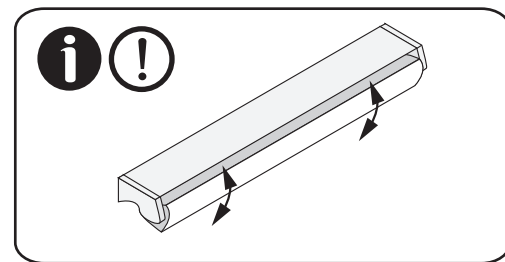
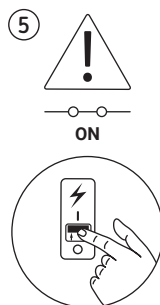
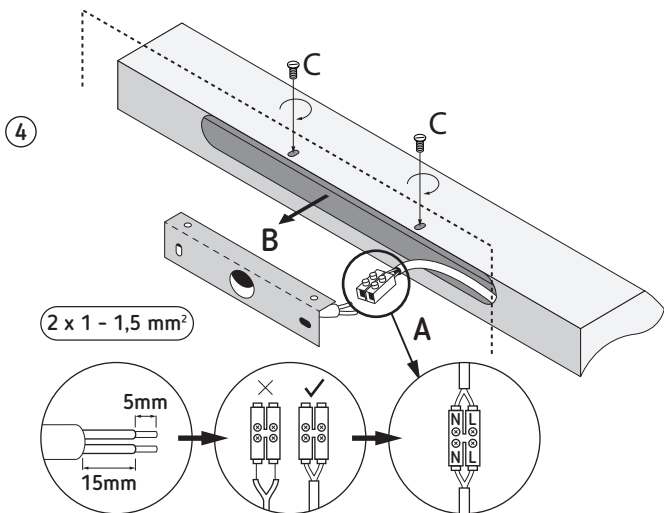
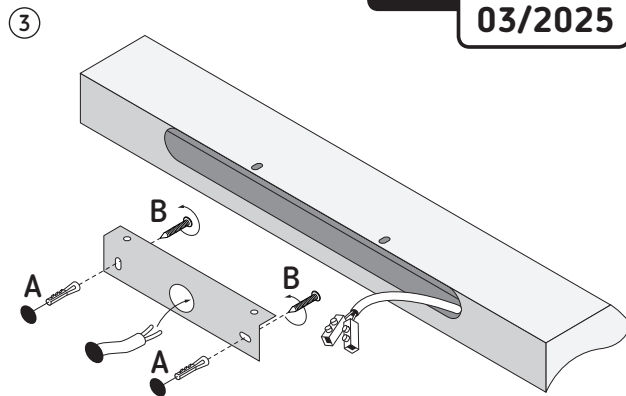
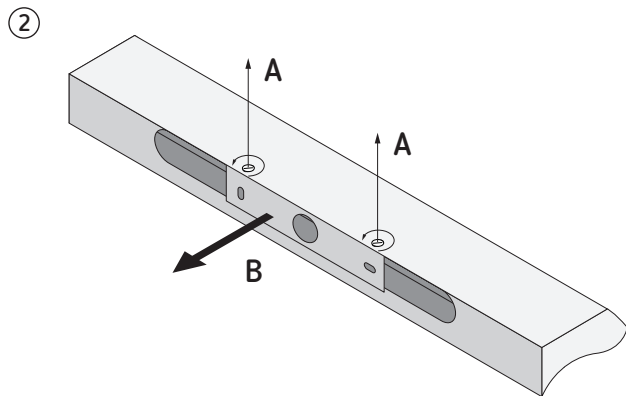
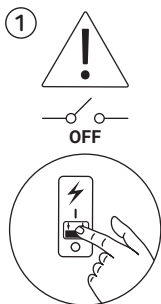
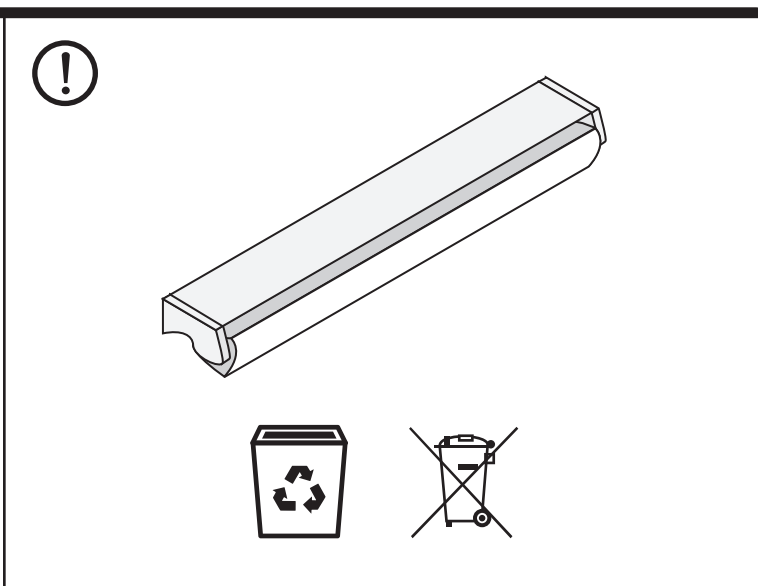
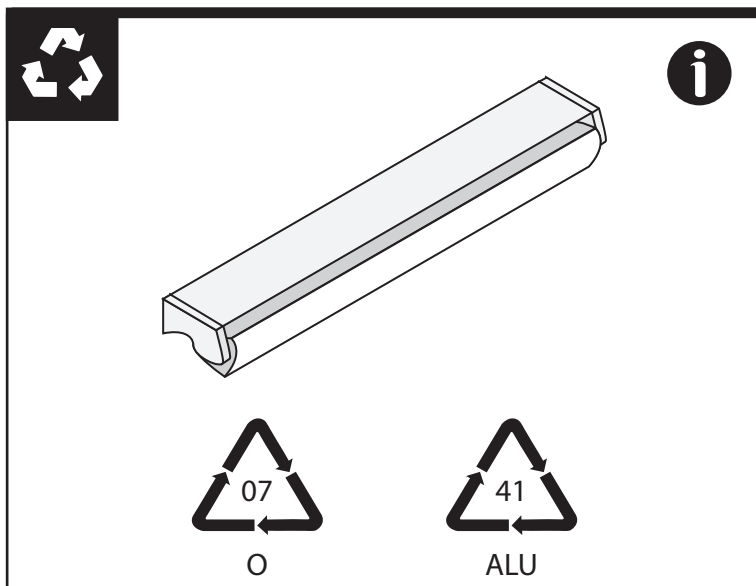


MATYLDA LED 9W SILVER NW	780 lm	1060 lm	
MATYLDA LED 18W SILVER NW	1560 lm	2110 lm	



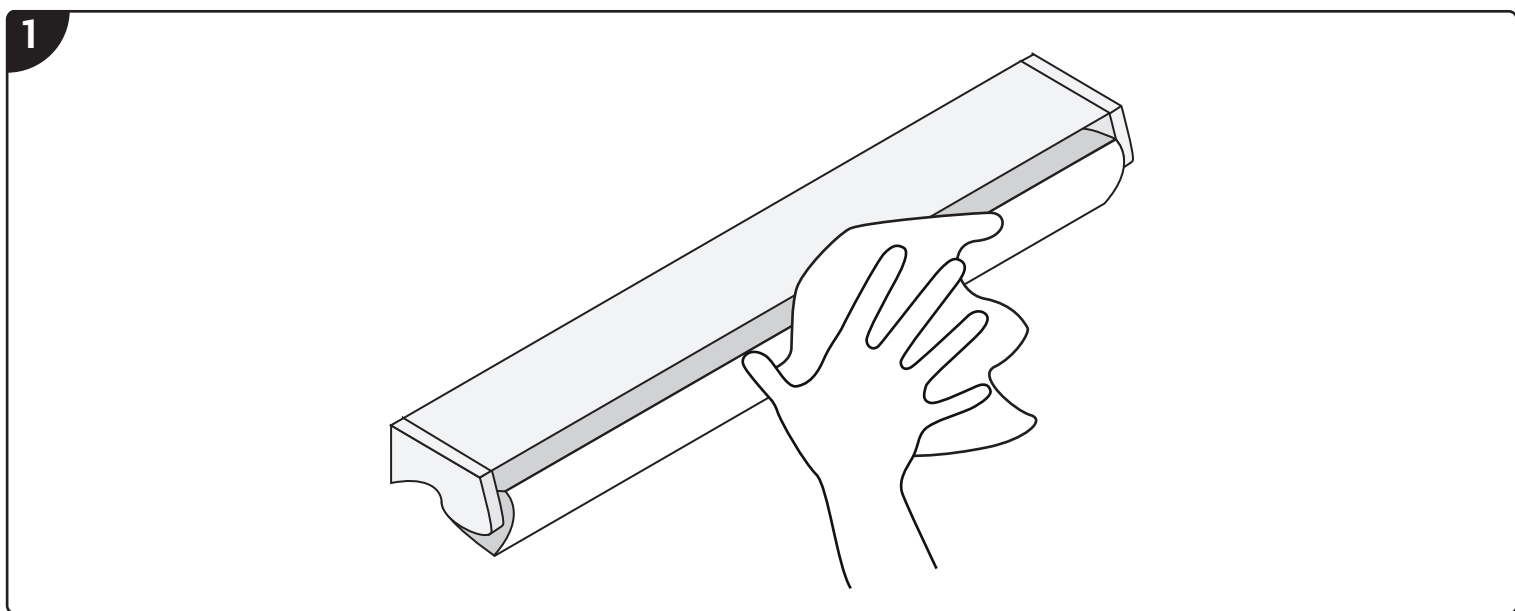
1 → 4 C, B, A → 3 B





A5

B5



PL - INSTRUKCJA OBSŁUGI I MONTAŻU PRODUKTÓW

Opisowe wytyczne dotyczące instalacji i użytkowania baterii. Zawiera informacje o bezpieczeństwie i sposobie obsługi.

Opisowe wytyczne dotyczące instalacji i użytkowania baterii. Zawiera informacje o bezpieczeństwie i sposobie obsługi.

CS - POKYNY PRO UŽITÁNÍ A INSTALACI VÝROBKU

Opisowe wytyczne dotyczące instalacji i użytkowania baterii. Zawiera informacje o bezpieczeństwie i sposobie obsługi.

SK - NÁVOD NA POUŽITIE A INSTALACIU VÝROBKU

Opisowe wytyczne dotyczące instalacji i użytkowania baterii. Zawiera informacje o bezpieczeństwie i sposobie obsługi.

DE - BEDIENUNGSANLEITUNG FÜR DIE WARTUNG UND INSTALLATION VON PRODUKTEN

Opisowe wytyczne dotyczące instalacji i użytkowania baterii. Zawiera informacje o bezpieczeństwie i sposobie obsługi.

FR - INSTRUCTIONS D'UTILISATION ET D'INSTALLATION DES PRODUITS

Opisowe wytyczne dotyczące instalacji i użytkowania baterii. Zawiera informacje o bezpieczeństwie i sposobie obsługi.

RU - РУКОВОДСТВО ПО ЭКСПЛУАТАЦИИ И УСТАНОВКЕ ПРОДУКТОВ

Opisowe wytyczne dotyczące instalacji i użytkowania baterii. Zawiera informacje o bezpieczeństwie i sposobie obsługi.

UA - ІНСТРУКЦІЯ ВИКОРИСТАННЯ І ВСТАНОВЛЕННЯ ПРОДУКТІВ

Opisowe wytyczne dotyczące instalacji i użytkowania baterii. Zawiera informacje o bezpieczeństwie i sposobie obsługi.

RO - INSTRUCȚIILE DE UTILIZĂRI ȘI INSTALĂRI A PRODUSILOR

Opisowe wytyczne dotyczące instalacji i użytkowania baterii. Zawiera informacje o bezpieczeństwie i sposobie obsługi.

IT - GANUINI NAUOIGUO IR BENGIMO INSTRUKCJA

Opisowe wytyczne dotyczące instalacji i użytkowania baterii. Zawiera informacje o bezpieczeństwie i sposobie obsługi.

BG - УКАЗНИЦИ ЗА ИЗПОЛЗВАНЕ И ИНСТАЛИРАНЕ НА ПРОДУКТИ

Opisowe wytyczne dotyczące instalacji i użytkowania baterii. Zawiera informacje o bezpieczeństwie i sposobie obsługi.

LV - NORĀDUJUMS LIETOŠANĀI UN IZSTĀVĪŠANĀI

Opisowe wytyczne dotyczące instalacji i użytkowania baterii. Zawiera informacje o bezpieczeństwie i sposobie obsługi.

EE - TOODETE KASUTAMISE JA PAIGALDAMISE JUHISED

Opisowe wytyczne dotyczące instalacji i użytkowania baterii. Zawiera informacje o bezpieczeństwie i sposobie obsługi.

FR - INSTRUCTIONS D'UTILISATION ET D'INSTALLATION DES PRODUITS

Opisowe wytyczne dotyczące instalacji i użytkowania baterii. Zawiera informacje o bezpieczeństwie i sposobie obsługi.

IT - ISTRUZIONI PER L'USO E L'INSTALLAZIONE DEI PRODOTTI

Opisowe wytyczne dotyczące instalacji i użytkowania baterii. Zawiera informacje o bezpieczeństwie i sposobie obsługi.

SK - INSTRUKCIE PRO UŽITIE A INŠTALACIU VÝROBKOV

Opisowe wytyczne dotyczące instalacji i użytkowania baterii. Zawiera informacje o bezpieczeństwie i sposobie obsługi.

UK - ІНСТРУКЦІЯ ВИКОРИСТАННЯ І ВСТАНОВЛЕННЯ ПРОДУКТІВ

Opisowe wytyczne dotyczące instalacji i użytkowania baterii. Zawiera informacje o bezpieczeństwie i sposobie obsługi.

DE - BEDIENUNGSANLEITUNG FÜR DIE WARTUNG UND INSTALLATION VON PRODUKTEN

Opisowe wytyczne dotyczące instalacji i użytkowania baterii. Zawiera informacje o bezpieczeństwie i sposobie obsługi.

FR - INSTRUCTIONS D'UTILISATION ET D'INSTALLATION DES PRODUITS

Opisowe wytyczne dotyczące instalacji i użytkowania baterii. Zawiera informacje o bezpieczeństwie i sposobie obsługi.

IT - ISTRUZIONI PER L'USO E L'INSTALLAZIONE DEI PRODOTTI

Opisowe wytyczne dotyczące instalacji i użytkowania baterii. Zawiera informacje o bezpieczeństwie i sposobie obsługi.

SK - INSTRUKCIE PRO UŽITIE A INŠTALACIU VÝROBKOV

Opisowe wytyczne dotyczące instalacji i użytkowania baterii. Zawiera informacje o bezpieczeństwie i sposobie obsługi.



