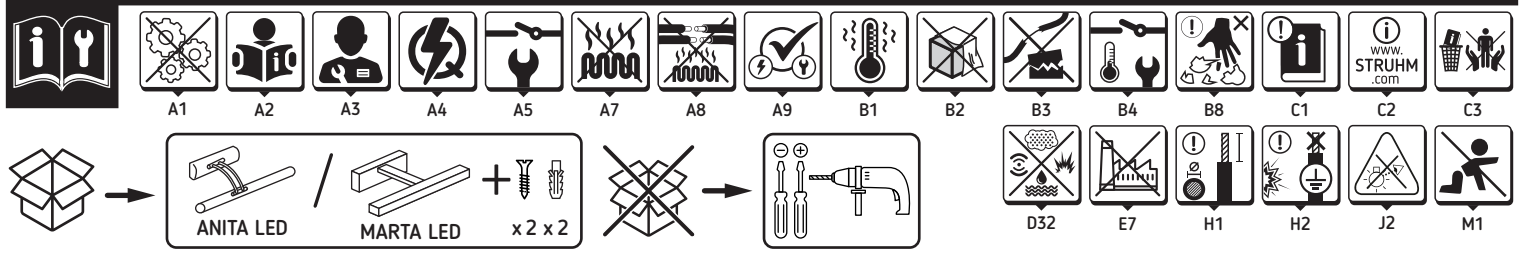
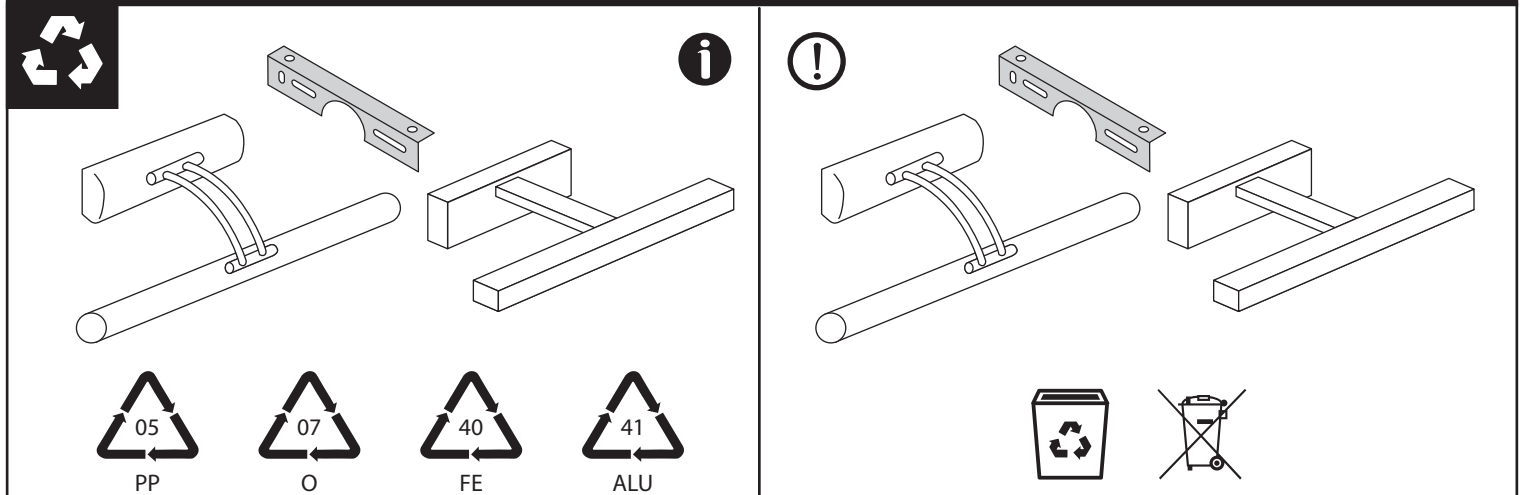
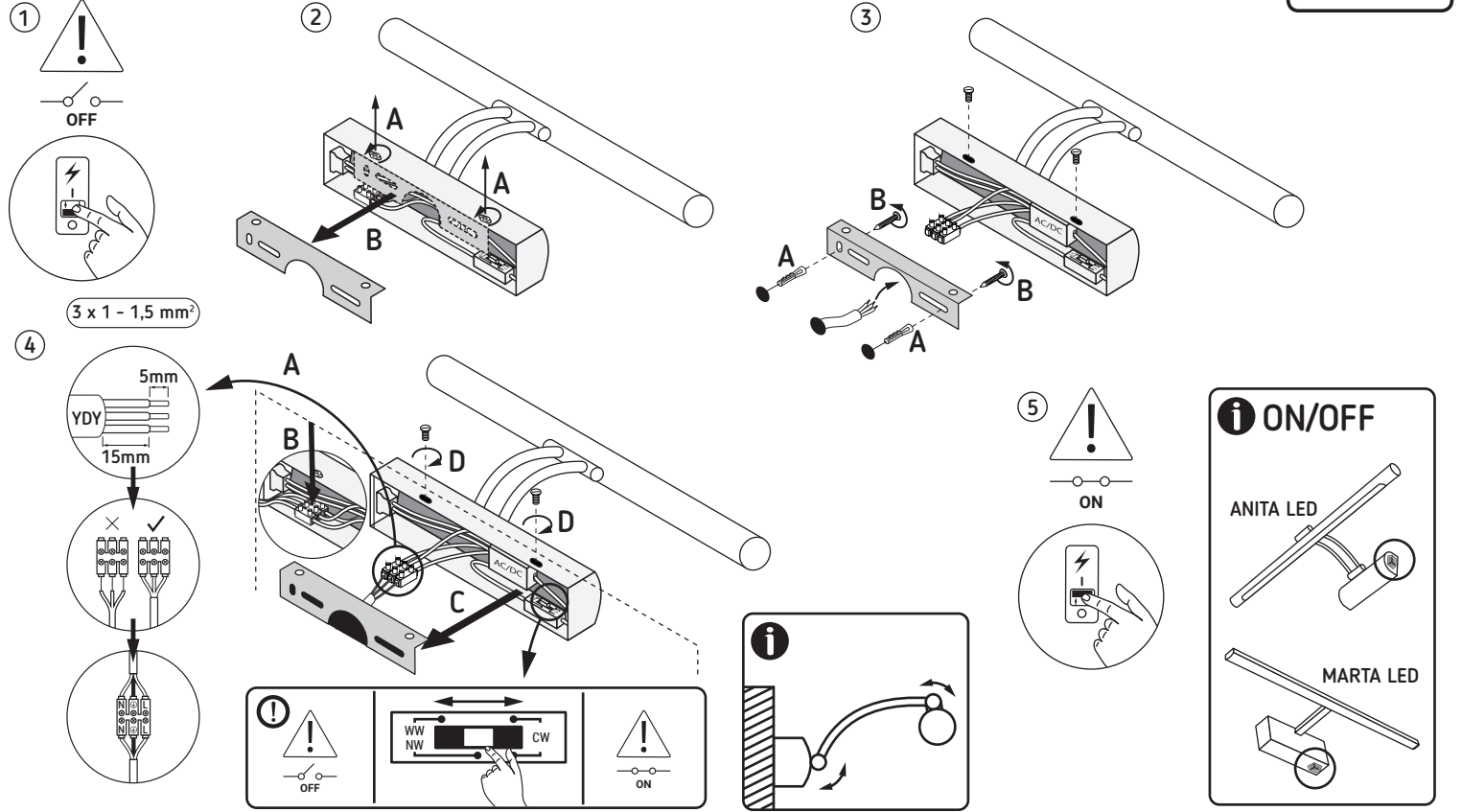


(PL) OPAKOWANIE JEST INTEGRALNĄ CZĘŚCIĄ TEJ INSTRUKCJI. (CZ) Obal je neoddělitelnou součástí instrukce. (SK) Balenie je neoddeliteľnou súčasťou návodu. (HU) A csomagolás az utasítás szerves része. (GB) The packaging is the integral part of the instruction. (DE) Die Verpackung ist ein wesentlicher Bestandteil der Anleitung. (RU) Упаковка является неотъемлемой частью инструкции. (RO) Ambalajul este parte integrantă a instrucțiunii. (BG) Опаковката е неразделна част от инструкцията. (UA) Упаковка є невід'ємною частиною інструкції. (LT) Pakuotė yra neatsiejama instrukcijos dalis. (LV) Lepakojums ir instrukcijas neatņemama sastāvdaļa. (EE) Pakend on juhendi lahutamatu osa. (FR) L'emballage fait partie intégrante de l'instruction. (ES) El embalaje es la parte integral de la instrucción. (PT) A embalagem é parte integrante das instruções. (IT) L'imballaggio è parte integrante delle istruzioni. (DK) Emballagen er den integrerede del af instruktionen. (NL) De verpakking maakt integraal deel uit van de instructie. (SE) Förpackningen är den integrerade delen av instruktionen. (FI) Pakkaus on olennainen osa ohjeita. (NO) Emballasjen er den integrerte delen av instruksjonen. (GR) Η συσκευασία είναι το αναπόσπαστο μέρος της εντολής. (MK) Пакувањето е составен дел од упатството. (SI) Embalaža je sestavni del navodila.

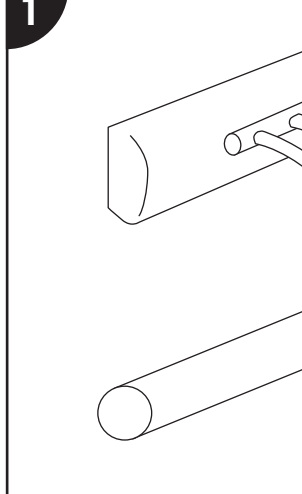


ANITA LED 8W CHROME CCT	570 lm	1070 lm		MARTA LED 12W BLACK CCT	850 lm	1290 lm	
ANITA LED 12W CHROME CCT	850 lm	1360 lm		MARTA LED 8W CHROME CCT	570 lm	1020 lm	
MARTA LED 8W BLACK CCT	570 lm	1020 lm	A14-E	MARTA LED 12W CHROME CCT	850 lm	1290 lm	A14-E





A5 B5



**PL - INSTRUCIJA ZA OSIGURILI I MONTAZI PRODUKTOV**

D3 - Opazovanje wszkazke na oznaczeniu wszkazki...  
D3 - Opazovanje wszkazke na oznaczeniu wszkazki...  
D3 - Opazovanje wszkazke na oznaczeniu wszkazki...

**HU - A TERMÉK HASZNÁLÁSÁNAK FELTÉTELEI VONATKOZÓ UTASÍTÁSOK**

D3 - Ez a jel mutatja az elhasznált elektronikus eszközök...  
D3 - Ez a jel mutatja az elhasznált elektronikus eszközök...  
D3 - Ez a jel mutatja az elhasznált elektronikus eszközök...

**RU - РУКОВОДСТВО ПО ЭКСПЛУАТАЦИИ И УСТАНОВКЕ**

D3 - Данное обозначение указывает на использование...  
D3 - Данное обозначение указывает на использование...  
D3 - Данное обозначение указывает на использование...

**ES - INSTRUCCIONES PARA USAR E INSTALAR PRODUCTOS**

D3 - Este símbolo indica el uso...  
D3 - Este símbolo indica el uso...  
D3 - Este símbolo indica el uso...

**SK - NÁVOD NA POUŽITIE A INŠTALÁCIU PRODUKTOV**

D3 - Toto označenie poukazuje na...  
D3 - Toto označenie poukazuje na...  
D3 - Toto označenie poukazuje na...

**DE - BEWEISUNGSANLEITUNG FÜR DIE VERWENDUNG UND INSTALLATION VON PRODUKTEN**

D3 - Dieses Zeichen weist auf die...  
D3 - Dieses Zeichen weist auf die...  
D3 - Dieses Zeichen weist auf die...

**FR - MANUEL D'UTILISATION ET D'INSTALLATION DES PRODUITS**

D3 - Ce symbole indique l'utilisation...  
D3 - Ce symbole indique l'utilisation...  
D3 - Ce symbole indique l'utilisation...

**IT - ISTRUZIONI PER L'USO E L'INSTALLAZIONE DEI PRODOTTI**

D3 - Questo simbolo indica l'uso...  
D3 - Questo simbolo indica l'uso...  
D3 - Questo simbolo indica l'uso...

**PT - INSTRUÇÕES PARA O USO E A INSTALAÇÃO DOS PRODUTOS**

D3 - Este símbolo indica o uso...  
D3 - Este símbolo indica o uso...  
D3 - Este símbolo indica o uso...

**PL - INSTRUCIJA ZA OSIGURILI I MONTAZI PRODUKTOV**

D3 - Opazovanje wszkazke na oznaczeniu wszkazki...  
D3 - Opazovanje wszkazke na oznaczeniu wszkazki...  
D3 - Opazovanje wszkazke na oznaczeniu wszkazki...

**HU - A TERMÉK HASZNÁLÁSÁNAK FELTÉTELEI VONATKOZÓ UTASÍTÁSOK**

D3 - Ez a jel mutatja az elhasznált elektronikus eszközök...  
D3 - Ez a jel mutatja az elhasznált elektronikus eszközök...  
D3 - Ez a jel mutatja az elhasznált elektronikus eszközök...

**PL - INSTRUCIJA ZA OSIGURILI I MONTAZI PRODUKTOV**

D3 - Opazovanje wszkazke na oznaczeniu wszkazki...  
D3 - Opazovanje wszkazke na oznaczeniu wszkazki...  
D3 - Opazovanje wszkazke na oznaczeniu wszkazki...

**HU - A TERMÉK HASZNÁLÁSÁNAK FELTÉTELEI VONATKOZÓ UTASÍTÁSOK**

D3 - Ez a jel mutatja az elhasznált elektronikus eszközök...  
D3 - Ez a jel mutatja az elhasznált elektronikus eszközök...  
D3 - Ez a jel mutatja az elhasznált elektronikus eszközök...

**RU - РУКОВОДСТВО ПО ЭКСПЛУАТАЦИИ И УСТАНОВКЕ**

D3 - Данное обозначение указывает на использование...  
D3 - Данное обозначение указывает на использование...  
D3 - Данное обозначение указывает на использование...

**ES - INSTRUCCIONES PARA USAR E INSTALAR PRODUCTOS**

D3 - Este símbolo indica el uso...  
D3 - Este símbolo indica el uso...  
D3 - Este símbolo indica el uso...

**SK - NÁVOD NA POUŽITIE A INŠTALÁCIU PRODUKTOV**

D3 - Toto označenie poukazuje na...  
D3 - Toto označenie poukazuje na...  
D3 - Toto označenie poukazuje na...

**DE - BEWEISUNGSANLEITUNG FÜR DIE VERWENDUNG UND INSTALLATION VON PRODUKTEN**

D3 - Dieses Zeichen weist auf die...  
D3 - Dieses Zeichen weist auf die...  
D3 - Dieses Zeichen weist auf die...

**FR - MANUEL D'UTILISATION ET D'INSTALLATION DES PRODUITS**

D3 - Ce symbole indique l'utilisation...  
D3 - Ce symbole indique l'utilisation...  
D3 - Ce symbole indique l'utilisation...

**IT - ISTRUZIONI PER L'USO E L'INSTALLAZIONE DEI PRODOTTI**

D3 - Questo simbolo indica l'uso...  
D3 - Questo simbolo indica l'uso...  
D3 - Questo simbolo indica l'uso...

**PT - INSTRUÇÕES PARA O USO E A INSTALAÇÃO DOS PRODUTOS**

D3 - Este símbolo indica o uso...  
D3 - Este símbolo indica o uso...  
D3 - Este símbolo indica o uso...

**PL - INSTRUCIJA ZA OSIGURILI I MONTAZI PRODUKTOV**

D3 - Opazovanje wszkazke na oznaczeniu wszkazki...  
D3 - Opazovanje wszkazke na oznaczeniu wszkazki...  
D3 - Opazovanje wszkazke na oznaczeniu wszkazki...

**HU - A TERMÉK HASZNÁLÁSÁNAK FELTÉTELEI VONATKOZÓ UTASÍTÁSOK**

D3 - Ez a jel mutatja az elhasznált elektronikus eszközök...  
D3 - Ez a jel mutatja az elhasznált elektronikus eszközök...  
D3 - Ez a jel mutatja az elhasznált elektronikus eszközök...

**PL - INSTRUCIJA ZA OSIGURILI I MONTAZI PRODUKTOV**

D3 - Opazovanje wszkazke na oznaczeniu wszkazki...  
D3 - Opazovanje wszkazke na oznaczeniu wszkazki...  
D3 - Opazovanje wszkazke na oznaczeniu wszkazki...

**HU - A TERMÉK HASZNÁLÁSÁNAK FELTÉTELEI VONATKOZÓ UTASÍTÁSOK**

D3 - Ez a jel mutatja az elhasznált elektronikus eszközök...  
D3 - Ez a jel mutatja az elhasznált elektronikus eszközök...  
D3 - Ez a jel mutatja az elhasznált elektronikus eszközök...

**RU - РУКОВОДСТВО ПО ЭКСПЛУАТАЦИИ И УСТАНОВКЕ**

D3 - Данное обозначение указывает на использование...  
D3 - Данное обозначение указывает на использование...  
D3 - Данное обозначение указывает на использование...

**ES - INSTRUCCIONES PARA USAR E INSTALAR PRODUCTOS**

D3 - Este símbolo indica el uso...  
D3 - Este símbolo indica el uso...  
D3 - Este símbolo indica el uso...

**SK - NÁVOD NA POUŽITIE A INŠTALÁCIU PRODUKTOV**

D3 - Toto označenie poukazuje na...  
D3 - Toto označenie poukazuje na...  
D3 - Toto označenie poukazuje na...

**DE - BEWEISUNGSANLEITUNG FÜR DIE VERWENDUNG UND INSTALLATION VON PRODUKTEN**

D3 - Dieses Zeichen weist auf die...  
D3 - Dieses Zeichen weist auf die...  
D3 - Dieses Zeichen weist auf die...

**FR - MANUEL D'UTILISATION ET D'INSTALLATION DES PRODUITS**

D3 - Ce symbole indique l'utilisation...  
D3 - Ce symbole indique l'utilisation...  
D3 - Ce symbole indique l'utilisation...

**IT - ISTRUZIONI PER L'USO E L'INSTALLAZIONE DEI PRODOTTI**

D3 - Questo simbolo indica l'uso...  
D3 - Questo simbolo indica l'uso...  
D3 - Questo simbolo indica l'uso...

**PT - INSTRUÇÕES PARA O USO E A INSTALAÇÃO DOS PRODUTOS**

D3 - Este símbolo indica o uso...  
D3 - Este símbolo indica o uso...  
D3 - Este símbolo indica o uso...

**PL - INSTRUCIJA ZA OSIGURILI I MONTAZI PRODUKTOV**

D3 - Opazovanje wszkazke na oznaczeniu wszkazki...  
D3 - Opazovanje wszkazke na oznaczeniu wszkazki...  
D3 - Opazovanje wszkazke na oznaczeniu wszkazki...

**HU - A TERMÉK HASZNÁLÁSÁNAK FELTÉTELEI VONATKOZÓ UTASÍTÁSOK**

D3 - Ez a jel mutatja az elhasznált elektronikus eszközök...  
D3 - Ez a jel mutatja az elhasznált elektronikus eszközök...  
D3 - Ez a jel mutatja az elhasznált elektronikus eszközök...

**PL - INSTRUCIJA ZA OSIGURILI I MONTAZI PRODUKTOV**

D3 - Opazovanje wszkazke na oznaczeniu wszkazki...  
D3 - Opazovanje wszkazke na oznaczeniu wszkazki...  
D3 - Opazovanje wszkazke na oznaczeniu wszkazki...

**HU - A TERMÉK HASZNÁLÁSÁNAK FELTÉTELEI VONATKOZÓ UTASÍTÁSOK**

D3 - Ez a jel mutatja az elhasznált elektronikus eszközök...  
D3 - Ez a jel mutatja az elhasznált elektronikus eszközök...  
D3 - Ez a jel mutatja az elhasznált elektronikus eszközök...

**RU - РУКОВОДСТВО ПО ЭКСПЛУАТАЦИИ И УСТАНОВКЕ**

D3 - Данное обозначение указывает на использование...  
D3 - Данное обозначение указывает на использование...  
D3 - Данное обозначение указывает на использование...

**ES - INSTRUCCIONES PARA USAR E INSTALAR PRODUCTOS**

D3 - Este símbolo indica el uso...  
D3 - Este símbolo indica el uso...  
D3 - Este símbolo indica el uso...

**SK - NÁVOD NA POUŽITIE A INŠTALÁCIU PRODUKTOV**

D3 - Toto označenie poukazuje na...  
D3 - Toto označenie poukazuje na...  
D3 - Toto označenie poukazuje na...

**DE - BEWEISUNGSANLEITUNG FÜR DIE VERWENDUNG UND INSTALLATION VON PRODUKTEN**

D3 - Dieses Zeichen weist auf die...  
D3 - Dieses Zeichen weist auf die...  
D3 - Dieses Zeichen weist auf die...

**FR - MANUEL D'UTILISATION ET D'INSTALLATION DES PRODUITS**

D3 - Ce symbole indique l'utilisation...  
D3 - Ce symbole indique l'utilisation...  
D3 - Ce symbole indique l'utilisation...

**IT - ISTRUZIONI PER L'USO E L'INSTALLAZIONE DEI PRODOTTI**

D3 - Questo simbolo indica l'uso...  
D3 - Questo simbolo indica l'uso...  
D3 - Questo simbolo indica l'uso...

**PT - INSTRUÇÕES PARA O USO E A INSTALAÇÃO DOS PRODUTOS**

D3 - Este símbolo indica o uso...  
D3 - Este símbolo indica o uso...  
D3 - Este símbolo indica o uso...

**PL - INSTRUCIJA ZA OSIGURILI I MONTAZI PRODUKTOV**

D3 - Opazovanje wszkazke na oznaczeniu wszkazki...  
D3 - Opazovanje wszkazke na oznaczeniu wszkazki...  
D3 - Opazovanje wszkazke na oznaczeniu wszkazki...

**HU - A TERMÉK HASZNÁLÁSÁNAK FELTÉTELEI VONATKOZÓ UTASÍTÁSOK**

D3 - Ez a jel mutatja az elhasznált elektronikus eszközök...  
D3 - Ez a jel mutatja az elhasznált elektronikus eszközök...  
D3 - Ez a jel mutatja az elhasznált elektronikus eszközök...

**PL - INSTRUCIJA ZA OSIGURILI I MONTAZI PRODUKTOV**

D3 - Opazovanje wszkazke na oznaczeniu wszkazki...  
D3 - Opazovanje wszkazke na oznaczeniu wszkazki...  
D3 - Opazovanje wszkazke na oznaczeniu wszkazki...

**HU - A TERMÉK HASZNÁLÁSÁNAK FELTÉTELEI VONATKOZÓ UTASÍTÁSOK**

D3 - Ez a jel mutatja az elhasznált elektronikus eszközök...  
D3 - Ez a jel mutatja az elhasznált elektronikus eszközök...  
D3 - Ez a jel mutatja az elhasznált elektronikus eszközök...

**RU - РУКОВОДСТВО ПО ЭКСПЛУАТАЦИИ И УСТАНОВКЕ**

D3 - Данное обозначение указывает на использование...  
D3 - Данное обозначение указывает на использование...  
D3 - Данное обозначение указывает на использование...

**ES - INSTRUCCIONES PARA USAR E INSTALAR PRODUCTOS**

D3 - Este símbolo indica el uso...  
D3 - Este símbolo indica el uso...  
D3 - Este símbolo indica el uso...

**SK - NÁVOD NA POUŽITIE A INŠTALÁCIU PRODUKTOV**

D3 - Toto označenie poukazuje na...  
D3 - Toto označenie poukazuje na...  
D3 - Toto označenie poukazuje na...

**DE - BEWEISUNGSANLEITUNG FÜR DIE VERWENDUNG UND INSTALLATION VON PRODUKTEN**

D3 - Dieses Zeichen weist auf die...  
D3 - Dieses Zeichen weist auf die...  
D3 - Dieses Zeichen weist auf die...

**FR - MANUEL D'UTILISATION ET D'INSTALLATION DES PRODUITS**

D3 - Ce symbole indique l'utilisation...  
D3 - Ce symbole indique l'utilisation...  
D3 - Ce symbole indique l'utilisation...

**IT - ISTRUZIONI PER L'USO E L'INSTALLAZIONE DEI PRODOTTI**

D3 - Questo simbolo indica l'uso...  
D3 - Questo simbolo indica l'uso...  
D3 - Questo simbolo indica l'uso...

**PT - INSTRUÇÕES PARA O USO E A INSTALAÇÃO DOS PRODUTOS**

D3 - Este símbolo indica o uso...  
D3 - Este símbolo indica o uso...  
D3 - Este símbolo indica o uso...

**PL - INSTRUCIJA ZA OSIGURILI I MONTAZI PRODUKTOV**

D3 - Opazovanje wszkazke na oznaczeniu wszkazki...  
D3 - Opazovanje wszkazke na oznaczeniu wszkazki...  
D3 - Opazovanje wszkazke na oznaczeniu wszkazki...

**HU - A TERMÉK HASZNÁLÁSÁNAK FELTÉTELEI VONATKOZÓ UTASÍTÁSOK**

D3 - Ez a jel mutatja az elhasznált elektronikus eszközök...  
D3 - Ez a jel mutatja az elhasznált elektronikus eszközök...  
D3 - Ez a jel mutatja az elhasznált elektronikus eszközök...



B1 B2 B3 B4 B5 B6 B7 B8

(PL) B1 - Elementy wyrobów nagrzewają się do wysokiej temperatury. B2 - Nie zakrywać wyrobów. Zapewnić swobodny dostęp powietrza. B3 - W przypadku uszkodzenia izolacji przewodu lub obudowy, wyrobów nie nadaje się do dalszej eksploatacji. B4 - Konserwacja, wykonawcy przy odciążeniu zasilaniu po wystąpieniu wyrobów. B5 - Czyszczyć wyłącznie delikatnymi i suchymi tkaninami. Nie używać chemicznych środków czyszczących. B6 - Wyminąć źródła światła / zasilacza / baterii. B7 - Czyszczenie i konserwacja. B8 - Możliwość powstania ostrej krawędzi przy uszkodzeniu mechanicznym. (CZ) B1 - Čistota výrobku sa zahŕňuje do vysokej teploty. B2 - Nezakrývať výrobok. Zistiť výstup prúdu vzduchu. B3 - V prípade poškodenia izolácie vodičov alebo krytu výrobku nie je vhodný na ďalšie použitie. B4 - Údržbu vykonávajú pri odpojení napájania po vychladnutí výrobku. B5 - Čistiť len jemnou a suchou tkaninou. Nepoužívajte chemické čistiace prostriedky. B6 - Vyminuť zdroja svetla / napájacieho zariadenia / batérie. B7 - Čistenie a údržba. B8 - Možnosť vzniku ostrých hrán v prípade mechanického poškodenia. (SK) B1 - Prvky výrobku sa zahrievajú do vysokej teploty. B2 - Výrobok nezakrývať. Zabezpečiť voľný prísun vzduchu. B3 - V prípade poškodenia izolácie vodičov alebo krytu výrobku nie je vhodný na ďalšie použitie. B4 - Údržbu vykonávajú pri odpojení napájania po vychladnutí výrobku. B5 - Čistiť len jemnou a suchou tkaninou. Nepoužívajte chemické čistiace prostriedky. B6 - Vyminuť zdroja svetla / napájacieho zariadenia / batérie. B7 - Čistenie a údržba. B8 - Možnosť vzniku ostrých hrán v prípade mechanického poškodenia. (HU) B1 - A termék elemei magas hőmérsékletre felmelegednek. B2 - A terméket nefedje le. Biztonságos levegőszellést biztosíts a termékhez. B3 - A vezetékek megsérülésének vagy a burkolat meghiúsulásának esetén a termék további használatára nem alkalmas. B4 - Karbantartást a lekapcsolás feltételeitől kezdve kell végezni. B5 - Tisztítsd tisztítószerekkel. B6 - A fényforrások / tápegység / elemek sérült / tisztítását elkerülendő. B7 - A termék tisztítását és karbantartását csak száraz, puha szövetekkel végezd. B8 - A termék mechanikai sérülés esetén a hegyes élek kialakulása lehetséges. (GB) B1 - Elements of the product become heated to a high temperature. B2 - Do not cover the product. Ensure free air access. B3 - If the cord isolation or casing is damaged, the product cannot be used. B4 - Any maintenance work must be performed when the power supply is cut off and the product has cooled down. B5 - Clean only with soft and dry cloths. Do not use chemical detergents. B6 - Remove light sources / power supply / battery. B7 - Cleaning and maintenance. B8 - Possibility of sharp edges forming in case of mechanical damage. (DE) B1 - Shell des Produkts erwärmen sich stark. B2 - Das Produkt nicht bedecken. Für ungehinderte Luftzufuhr sorgen. B3 - Im Falle der Beschädigung der Isolierung der Leitung oder des Gehäuses ist das Produkt nicht für eine weitere Verwendung geeignet. B4 - Die Wartung bei ausgeschalteter Versorgung und nach Erkalten des Produkts durchführen. B5 - Nur mit weichen und trockenen Stoffen säubern. Keine chemischen Reinigungsmittel verwenden. B6 - Ausrüstung / Lichtquellen / Stromversorgungs- / Batterien / Elemente und Instandhaltung. B7 - Bei mechanischer Beschädigung kann es zur Bildung scharfer Kanten kommen. (LV) B1 - Komponente produktus lieta varinās. B2 - Neaizklāvē produktu. B3 - Ja kabeļu izolācija vai iekšējais korpusa bojājums, produkts nav piemērots turpmākam lietošanai. B4 - Uzturēšanu veic izslēdzot produktu no enerģijas avota. B5 - Tīrīt ar mīkstu un sausu drāni. Neizmanto ķīmiskās tīrīšanas līdzekļus. B6 - Izslēgt gaismas avotus / barošanas avotu / akumulatoru / baterijas. B7 - Tīrīšana un apkope. B8 - Asu malciņu veidošanās iespēja mehāniskā bojājumā. (LT) B1 - Elementai gaminio įšildinasi iki aukšto temperatūros. B2 - Nedauginti gaminius. Užtikrinti laisvą oro pritekėjimą. B3 - Jei kabelio izoliacija arba korpusas pažeidžiamas, gaminys netinka tolesnei eksploatavimui. B4 - Tūrinimą atlieka išjungus gaminį nuo maitinimo šaltinio. B5 - Valyti tik minkšta ir sausa drabužėliu. Nenaudoti cheminių valymo priemonių. B6 - Išjungti šviesos šaltinius / maitinimo šaltinį / akumuliatorių / baterijas. B7 - Valymas ir priežiūra. B8 - Aštrių kraštų susidarymo galimybė esant mechaniniams pažeidimams. (LV) B1 - Izturējumu veic izslēdzot produktus no enerģijas avota. B2 - Neaizklāvē produktus. B3 - Ja kabeļu izolācija vai iekšējais korpusa bojājums, produkts nav piemērots turpmākam lietošanai. B4 - Uzturēšanu veic izslēdzot produktus no enerģijas avota. B5 - Tīrīt ar mīkstu un sausu drāni. Neizmanto ķīmiskās tīrīšanas līdzekļus. B6 - Izslēgt gaismas avotus / barošanas avotu / akumulatoru / baterijas. B7 - Tīrīšana un apkope. B8 - Aštriņu veidošanās iespēja mehāniskā bojājumā. (LT) B1 - Elementai gaminio įšildinasi iki aukšto temperatūros. B2 - Nedauginti gaminius. Užtikrinti laisvą oro pritekėjimą. B3 - Jei kabelio izoliacija arba korpusas pažeidžiamas, gaminys netinka tolesnei eksploatavimui. B4 - Tūrinimą atlieka išjungus gaminį nuo maitinimo šaltinio. B5 - Valyti tik minkšta ir sausa drabužėliu. Nenaudoti cheminių valymo priemonių. B6 - Išjungti šviesos šaltinius / maitinimo šaltinį / akumuliatorių / baterijas. B7 - Valymas ir priežiūra. B8 - Aštrių kraštų susidarymo galimybė esant mechaniniams pažeidimams. (LV) B1 - Izturējumu veic izslēdzot produktus no enerģijas avota. B2 - Neaizklāvē produktus. B3 - Ja kabeļu izolācija vai iekšējais korpusa bojājums, produkts nav piemērots turpmākam lietošanai. B4 - Uzturēšanu veic izslēdzot produktus no enerģijas avota. B5 - Tīrīt ar mīkstu un sausu drāni. Neizmanto ķīmiskās tīrīšanas līdzekļus. B6 - Izslēgt gaismas avotus / barošanas avotu / akumulatoru / baterijas. B7 - Tīrīšana un apkope. B8 - Aštriņu veidošanās iespēja mehāniskā bojājumā. (LT) B1 - Elementai gaminio įšildinasi iki aukšto temperatūros. B2 - Nedauginti gaminius. Užtikrinti laisvą oro pritekėjimą. B3 - Jei kabelio izoliacija arba korpusas pažeidžiamas, gaminys netinka tolesnei eksploatavimui. B4 - Tūrinimą atlieka išjungus gaminį nuo maitinimo šaltinio. B5 - Valyti tik minkšta ir sausa drabužėliu. Nenaudoti cheminių valymo priemonių. B6 - Išjungti šviesos šaltinius / maitinimo šaltinį / akumuliatorių / baterijas. B7 - Valymas ir priežiūra. B8 - Aštrių kraštų susidarymo galimybė esant mechaniniams pažeidimams. (LV) B1 - Izturējumu veic izslēdzot produktus no enerģijas avota. B2 - Neaizklāvē produktus. B3 - Ja kabeļu izolācija vai iekšējais korpusa bojājums, produkts nav piemērots turpmākam lietošanai. B4 - Uzturēšanu veic izslēdzot produktus no enerģijas avota. B5 - Tīrīt ar mīkstu un sausu drāni. Neizmanto ķīmiskās tīrīšanas līdzekļus. B6 - Izslēgt gaismas avotus / barošanas avotu / akumulatoru / baterijas. B7 - Tīrīšana un apkope. B8 - Aštriņu veidošanās iespēja mehāniskā bojājumā. (LT) B1 - Elementai gaminio įšildinasi iki aukšto temperatūros. B2 - Nedauginti gaminius. Užtikrinti laisvą oro pritekėjimą. B3 - Jei kabelio izoliacija arba korpusas pažeidžiamas, gaminys netinka tolesnei eksploatavimui. B4 - Tūrinimą atlieka išjungus gaminį nuo maitinimo šaltinio. B5 - Valyti tik minkšta ir sausa drabužėliu. Nenaudoti cheminių valymo priemonių. B6 - Išjungti šviesos šaltinius / maitinimo šaltinį / akumuliatorių / baterijas. B7 - Valymas ir priežiūra. B8 - Aštrių kraštų susidarymo galimybė esant mechaniniams pažeidimams. (LV) B1 - Izturējumu veic izslēdzot produktus no enerģijas avota. B2 - Neaizklāvē produktus. B3 - Ja kabeļu izolācija vai iekšējais korpusa bojājums, produkts nav piemērots turpmākam lietošanai. B4 - Uzturēšanu veic izslēdzot produktus no enerģijas avota. B5 - Tīrīt ar mīkstu un sausu drāni. Neizmanto ķīmiskās tīrīšanas līdzekļus. B6 - Izslēgt gaismas avotus / barošanas avotu / akumulatoru / baterijas. B7 - Tīrīšana un apkope. B8 - Aštriņu veidošanās iespēja mehāniskā bojājumā. (LT) B1 - Elementai gaminio įšildinasi iki aukšto temperatūros. B2 - Nedauginti gaminius. Užtikrinti laisvą oro pritekėjimą. B3 - Jei kabelio izoliacija arba korpusas pažeidžiamas, gaminys netinka tolesnei eksploatavimui. B4 - Tūrinimą atlieka išjungus gaminį nuo maitinimo šaltinio. B5 - Valyti tik minkšta ir sausa drabužėliu. Nenaudoti cheminių valymo priemonių. B6 - Išjungti šviesos šaltinius / maitinimo šaltinį / akumuliatorių / baterijas. B7 - Valymas ir priežiūra. B8 - Aštrių kraštų susidarymo galimybė esant mechaniniams pažeidimams. (LV) B1 - Izturējumu veic izslēdzot produktus no enerģijas avota. B2 - Neaizklāvē produktus. B3 - Ja kabeļu izolācija vai iekšējais korpusa bojājums, produkts nav piemērots turpmākam lietošanai. B4 - Uzturēšanu veic izslēdzot produktus no enerģijas avota. B5 - Tīrīt ar mīkstu un sausu drāni. Neizmanto ķīmiskās tīrīšanas līdzekļus. B6 - Izslēgt gaismas avotus / barošanas avotu / akumulatoru / baterijas. B7 - Tīrīšana un apkope. B8 - Aštriņu veidošanās iespēja mehāniskā bojājumā. (LT) B1 - Elementai gaminio įšildinasi iki aukšto temperatūros. B2 - Nedauginti gaminius. Užtikrinti laisvą oro pritekėjimą. B3 - Jei kabelio izoliacija arba korpusas pažeidžiamas, gaminys netinka tolesnei eksploatavimui. B4 - Tūrinimą atlieka išjungus gaminį nuo maitinimo šaltinio. B5 - Valyti tik minkšta ir sausa drabužėliu. Nenaudoti cheminių valymo priemonių. B6 - Išjungti šviesos šaltinius / maitinimo šaltinį / akumuliatorių / baterijas. B7 - Valymas ir priežiūra. B8 - Aštrių kraštų susidarymo galimybė esant mechaniniams pažeidimams. (LV) B1 - Izturējumu veic izslēdzot produktus no enerģijas avota. B2 - Neaizklāvē produktus. B3 - Ja kabeļu izolācija vai iekšējais korpusa bojājums, produkts nav piemērots turpmākam lietošanai. B4 - Uzturēšanu veic izslēdzot produktus no enerģijas avota. B5 - Tīrīt ar mīkstu un sausu drāni. Neizmanto ķīmiskās tīrīšanas līdzekļus. B6 - Izslēgt gaismas avotus / barošanas avotu / akumulatoru / baterijas. B7 - Tīrīšana un apkope. B8 - Aštriņu veidošanās iespēja mehāniskā bojājumā. (LT) B1 - Elementai gaminio įšildinasi iki aukšto temperatūros. B2 - Nedauginti gaminius. Užtikrinti laisvą oro pritekėjimą. B3 - Jei kabelio izoliacija arba korpusas pažeidžiamas, gaminys netinka tolesnei eksploatavimui. B4 - Tūrinimą atlieka išjungus gaminį nuo maitinimo šaltinio. B5 - Valyti tik minkšta ir sausa drabužėliu. Nenaudoti cheminių valymo priemonių. B6 - Išjungti šviesos šaltinius / maitinimo šaltinį / akumuliatorių / baterijas. B7 - Valymas ir priežiūra. B8 - Aštrių kraštų susidarymo galimybė esant mechaniniams pažeidimams. (LV) B1 - Izturējumu veic izslēdzot produktus no enerģijas avota. B2 - Neaizklāvē produktus. B3 - Ja kabeļu izolācija vai iekšējais korpusa bojājums, produkts nav piemērots turpmākam lietošanai. B4 - Uzturēšanu veic izslēdzot produktus no enerģijas avota. B5 - Tīrīt ar mīkstu un sausu drāni. Neizmanto ķīmiskās tīrīšanas līdzekļus. B6 - Izslēgt gaismas avotus / barošanas avotu / akumulatoru / baterijas. B7 - Tīrīšana un apkope. B8 - Aštriņu veidošanās iespēja mehāniskā bojājumā. (LT) B1 - Elementai gaminio įšildinasi iki aukšto temperatūros. B2 - Nedauginti gaminius. Užtikrinti laisvą oro pritekėjimą. B3 - Jei kabelio izoliacija arba korpusas pažeidžiamas, gaminys netinka tolesnei eksploatavimui. B4 - Tūrinimą atlieka išjungus gaminį nuo maitinimo šaltinio. B5 - Valyti tik minkšta ir sausa drabužėliu. Nenaudoti cheminių valymo priemonių. B6 - Išjungti šviesos šaltinius / maitinimo šaltinį / akumuliatorių / baterijas. B7 - Valymas ir priežiūra. B8 - Aštrių kraštų susidarymo galimybė esant mechaniniams pažeidimams. (LV) B1 - Izturējumu veic izslēdzot produktus no enerģijas avota. B2 - Neaizklāvē produktus. B3 - Ja kabeļu izolācija vai iekšējais korpusa bojājums, produkts nav piemērots turpmākam lietošanai. B4 - Uzturēšanu veic izslēdzot produktus no enerģijas avota. B5 - Tīrīt ar mīkstu un sausu drāni. Neizmanto ķīmiskās tīrīšanas līdzekļus. B6 - Izslēgt gaism



