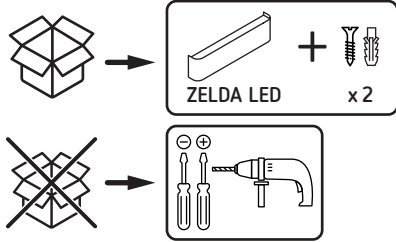
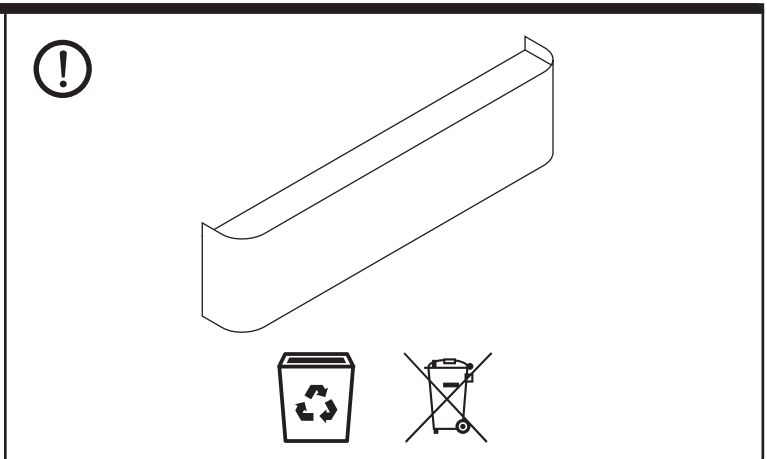
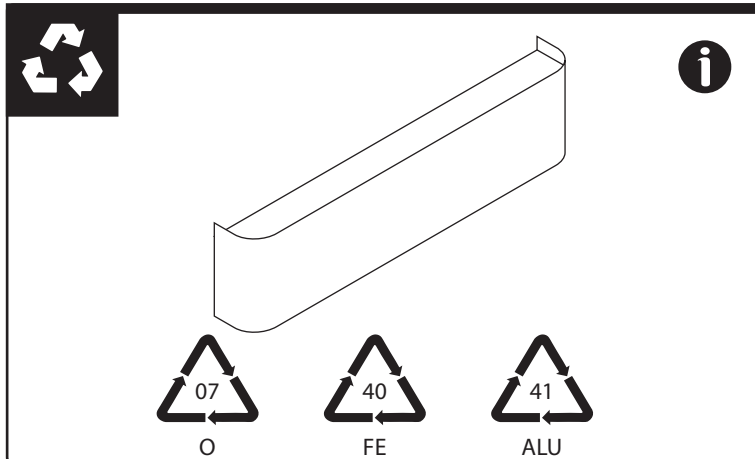
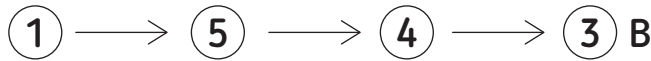
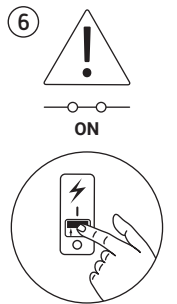
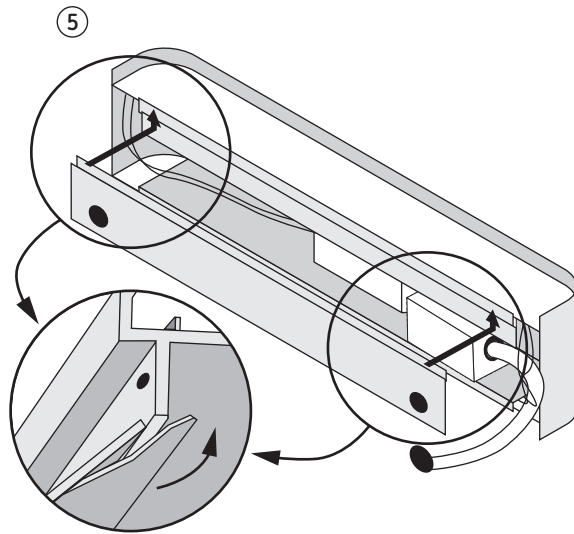
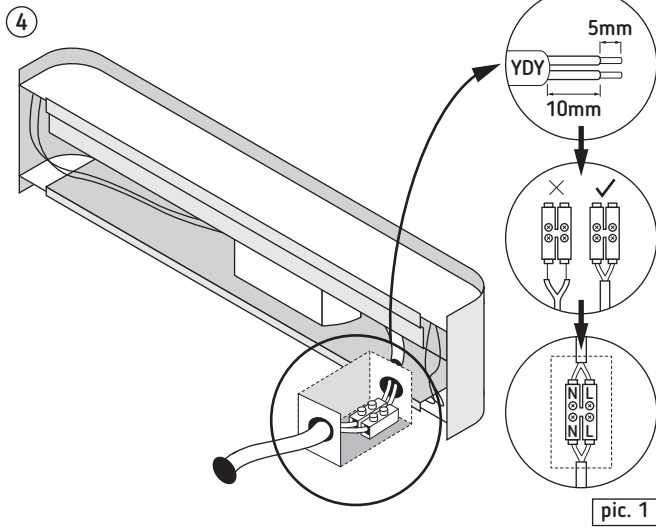
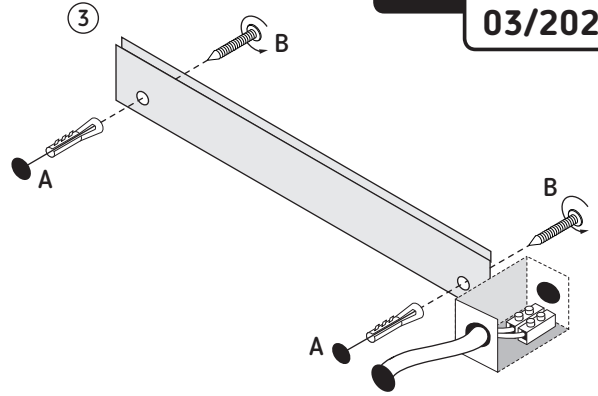
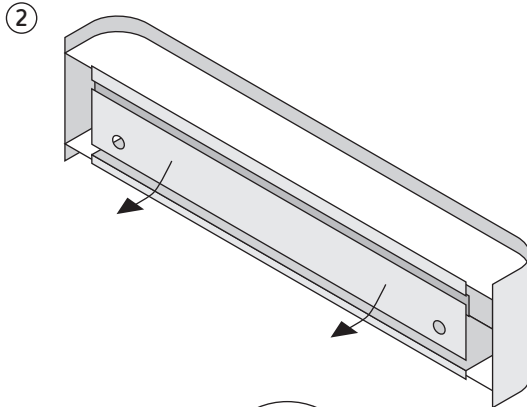
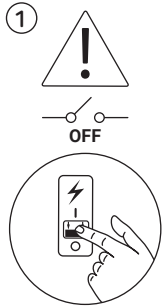
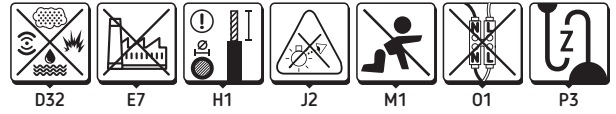


(PL) OPAKOWANIE JEST INTEGRALNĄ CZĘŚCIĄ TEJ INSTRUKCJI. (CZ) Obal je neoddělnou součástí instrukce. (SK) Balenie je neoddeliteľnou súčasťou návodu. (HU) A csomagolás az utasítás szerves része. (GB) The packaging is the integral part of the instruction. (DE) Die Verpackung ist ein wesentlicher Bestandteil der Anleitung. (RU) Упаковка является неотъемлемой частью инструкции. (RO) Ambalajul este parte integrantă a instrucțiunii. (BG) Опаковката е неразделна част от инструкцията. (UA) Упаковка є невід'ємною частиною інструкції. (LT) Pakuotė yra neatsiejama instrukcijos dalis. (LV) Lepakojums ir instrukcijas neatņemama sastāvdaļa. (EE) Pakend on juhendi lahutamatu osa. (FR) L'emballage fait partie intégrante de l'instruction. (ES) El embalaje es la parte integral de la instrucción. (PT) A embalagem é parte integrante das instruções. (IT) L'imballaggio è parte integrante delle istruzioni. (DK) Emballagen er den integrerede del af instruktionen. (NL) De verpakking maakt integraal deel uit van de instructie. (SE) Förpackningen är den integrerade delen av instruktionen. (FI) Pakkaus on olennainen osa ohjeita. (NO) Emballasjen er den integrerte delen av instruksjonen. (GR) Η συσκευασία είναι το αναπόσπαστο μέρος της εντολής. (MK) Пакувањето е составен дел од упатството. (SI) Embalaža je sestavni del navodila



ZELDA LED C 2x5W WHITE NW	880 lm	2x750 lm	
ZELDA LED C 2x5W BLACK NW	880 lm	2x750 lm	





PL - INSTRUCJA OBSŁUGI

INSTRUCJA OBSŁUGI
D3 - Oznaczenie...
D3 - Oznaczenie...
D3 - Oznaczenie...

CZ - POKYVNY POUZIVANIE

INSTRUCJA OBSŁUGI
D3 - Oznaczenie...
D3 - Oznaczenie...
D3 - Oznaczenie...

SK - NÁVOD NA POUŽITIE

INSTRUCJA OBSŁUGI
D3 - Oznaczenie...
D3 - Oznaczenie...
D3 - Oznaczenie...

PL - B1 - Elementy

B1 - Elementy...
B2 - Nie zakrywać...
B3 - W przypadku...
B4 - Nie eksploatować...
B5 - Konserwację...
B6 - Wyłączenie...
B7 - Wymiana...
B8 - Nie używać...

FR - INSTRUCTIONS D'UTILISATION

INSTRUCTIONS D'UTILISATION
D3 - Oznaczenie...
D3 - Oznaczenie...
D3 - Oznaczenie...

DE - ANWISUNGSBRIEF

ANWISUNGSBRIEF
D3 - Oznaczenie...
D3 - Oznaczenie...
D3 - Oznaczenie...

IT - ISTRUZIONI PER L'USO

ISTRUZIONI PER L'USO
D3 - Oznaczenie...
D3 - Oznaczenie...
D3 - Oznaczenie...

DE - ANWISUNGSBRIEF

ANWISUNGSBRIEF
D3 - Oznaczenie...
D3 - Oznaczenie...
D3 - Oznaczenie...

RU - ИНСТРУКЦИЯ ПО ЭКСПЛУАТАЦИИ

ИНСТРУКЦИЯ ПО ЭКСПЛУАТАЦИИ
D3 - Oznaczenie...
D3 - Oznaczenie...
D3 - Oznaczenie...

UK - ІНСТРУКЦІЯ З ВИКОРИСТАННЯ

ІНСТРУКЦІЯ З ВИКОРИСТАННЯ
D3 - Oznaczenie...
D3 - Oznaczenie...
D3 - Oznaczenie...

RO - INSTRUCȚII DE UTILIZARE

INSTRUCȚII DE UTILIZARE
D3 - Oznaczenie...
D3 - Oznaczenie...
D3 - Oznaczenie...

DE - ANWISUNGSBRIEF

ANWISUNGSBRIEF
D3 - Oznaczenie...
D3 - Oznaczenie...
D3 - Oznaczenie...

PT - INSTRUÇÕES DE UTILIZAÇÃO

INSTRUÇÕES DE UTILIZAÇÃO
D3 - Oznaczenie...
D3 - Oznaczenie...
D3 - Oznaczenie...

IT - ISTRUZIONI PER L'USO

ISTRUZIONI PER L'USO
D3 - Oznaczenie...
D3 - Oznaczenie...
D3 - Oznaczenie...

IT - ISTRUZIONI PER L'USO

ISTRUZIONI PER L'USO
D3 - Oznaczenie...
D3 - Oznaczenie...
D3 - Oznaczenie...

IT - ISTRUZIONI PER L'USO

ISTRUZIONI PER L'USO
D3 - Oznaczenie...
D3 - Oznaczenie...
D3 - Oznaczenie...

ES - INSTRUCCIONES DE UTILIZACIÓN

INSTRUCCIONES DE UTILIZACIÓN
D3 - Oznaczenie...
D3 - Oznaczenie...
D3 - Oznaczenie...

IT - ISTRUZIONI PER L'USO

ISTRUZIONI PER L'USO
D3 - Oznaczenie...
D3 - Oznaczenie...
D3 - Oznaczenie...

IT - ISTRUZIONI PER L'USO

ISTRUZIONI PER L'USO
D3 - Oznaczenie...
D3 - Oznaczenie...
D3 - Oznaczenie...

IT - ISTRUZIONI PER L'USO

ISTRUZIONI PER L'USO
D3 - Oznaczenie...
D3 - Oznaczenie...
D3 - Oznaczenie...

PT - INSTRUÇÕES DE UTILIZAÇÃO

INSTRUÇÕES DE UTILIZAÇÃO
D3 - Oznaczenie...
D3 - Oznaczenie...
D3 - Oznaczenie...

IT - ISTRUZIONI PER L'USO

ISTRUZIONI PER L'USO
D3 - Oznaczenie...
D3 - Oznaczenie...
D3 - Oznaczenie...

IT - ISTRUZIONI PER L'USO

ISTRUZIONI PER L'USO
D3 - Oznaczenie...
D3 - Oznaczenie...
D3 - Oznaczenie...

IT - ISTRUZIONI PER L'USO

ISTRUZIONI PER L'USO
D3 - Oznaczenie...
D3 - Oznaczenie...
D3 - Oznaczenie...

ES - INSTRUCCIONES DE UTILIZACIÓN

INSTRUCCIONES DE UTILIZACIÓN
D3 - Oznaczenie...
D3 - Oznaczenie...
D3 - Oznaczenie...

IT - ISTRUZIONI PER L'USO

ISTRUZIONI PER L'USO
D3 - Oznaczenie...
D3 - Oznaczenie...
D3 - Oznaczenie...

IT - ISTRUZIONI PER L'USO

ISTRUZIONI PER L'USO
D3 - Oznaczenie...
D3 - Oznaczenie...
D3 - Oznaczenie...

IT - ISTRUZIONI PER L'USO

ISTRUZIONI PER L'USO
D3 - Oznaczenie...
D3 - Oznaczenie...
D3 - Oznaczenie...

FR - INSTRUCTIONS D'UTILISATION

INSTRUCTIONS D'UTILISATION
D3 - Oznaczenie...
D3 - Oznaczenie...
D3 - Oznaczenie...

IT - ISTRUZIONI PER L'USO

ISTRUZIONI PER L'USO
D3 - Oznaczenie...
D3 - Oznaczenie...
D3 - Oznaczenie...

IT - ISTRUZIONI PER L'USO

ISTRUZIONI PER L'USO
D3 - Oznaczenie...
D3 - Oznaczenie...
D3 - Oznaczenie...

IT - ISTRUZIONI PER L'USO

ISTRUZIONI PER L'USO
D3 - Oznaczenie...
D3 - Oznaczenie...
D3 - Oznaczenie...

FR - INSTRUCTIONS D'UTILISATION

INSTRUCTIONS D'UTILISATION
D3 - Oznaczenie...
D3 - Oznaczenie...
D3 - Oznaczenie...

IT - ISTRUZIONI PER L'USO

ISTRUZIONI PER L'USO
D3 - Oznaczenie...
D3 - Oznaczenie...
D3 - Oznaczenie...

IT - ISTRUZIONI PER L'USO

ISTRUZIONI PER L'USO
D3 - Oznaczenie...
D3 - Oznaczenie...
D3 - Oznaczenie...

IT - ISTRUZIONI PER L'USO

ISTRUZIONI PER L'USO
D3 - Oznaczenie...
D3 - Oznaczenie...
D3 - Oznaczenie...

FR - INSTRUCTIONS D'UTILISATION

INSTRUCTIONS D'UTILISATION
D3 - Oznaczenie...
D3 - Oznaczenie...
D3 - Oznaczenie...

IT - ISTRUZIONI PER L'USO

ISTRUZIONI PER L'USO
D3 - Oznaczenie...
D3 - Oznaczenie...
D3 - Oznaczenie...

IT - ISTRUZIONI PER L'USO

ISTRUZIONI PER L'USO
D3 - Oznaczenie...
D3 - Oznaczenie...
D3 - Oznaczenie...

IT - ISTRUZIONI PER L'USO

ISTRUZIONI PER L'USO
D3 - Oznaczenie...
D3 - Oznaczenie...
D3 - Oznaczenie...

B4 - Urządzenie...
B5 - Nie zakrywać...
B6 - Wymiana...
B7 - Wymiana...
B8 - Nie używać...
B9 - Nie używać...
B10 - Nie używać...
B11 - Nie używać...
B12 - Nie używać...
B13 - Nie używać...
B14 - Nie używać...
B15 - Nie używać...
B16 - Nie używać...
B17 - Nie używać...
B18 - Nie używać...
B19 - Nie używać...
B20 - Nie używać...
B21 - Nie używać...
B22 - Nie używać...
B23 - Nie używać...
B24 - Nie używać...
B25 - Nie używać...
B26 - Nie używać...
B27 - Nie używać...
B28 - Nie używać...
B29 - Nie używać...
B30 - Nie używać...
B31 - Nie używać...
B32 - Nie używać...
B33 - Nie używać...
B34 - Nie używać...
B35 - Nie używać...
B36 - Nie używać...
B37 - Nie używać...
B38 - Nie używać...
B39 - Nie używać...
B40 - Nie używać...
B41 - Nie używać...
B42 - Nie używać...
B43 - Nie używać...
B44 - Nie używać...
B45 - Nie używać...
B46 - Nie używać...
B47 - Nie używać...
B48 - Nie używać...
B49 - Nie używać...
B50 - Nie używać...
B51 - Nie używać...
B52 - Nie używać...
B53 - Nie używać...
B54 - Nie używać...
B55 - Nie używać...
B56 - Nie używać...
B57 - Nie używać...
B58 - Nie używać...
B59 - Nie używać...
B60 - Nie używać...
B61 - Nie używać...
B62 - Nie używać...
B63 - Nie używać...
B64 - Nie używać...
B65 - Nie używać...
B66 - Nie używać...
B67 - Nie używać...
B68 - Nie używać...
B69 - Nie używać...
B70 - Nie używać...
B71 - Nie używać...
B72 - Nie używać...
B73 - Nie używać...
B74 - Nie używać...
B75 - Nie używać...
B76 - Nie używać...
B77 - Nie używać...
B78 - Nie używać...
B79 - Nie używać...
B80 - Nie używać...
B81 - Nie używać...
B82 - Nie używać...
B83 - Nie używać...
B84 - Nie używać...
B85 - Nie używać...
B86 - Nie używać...
B87 - Nie używać...
B88 - Nie używać...
B89 - Nie używać...
B90 - Nie używać...
B91 - Nie używać...
B92 - Nie używać...
B93 - Nie używać...
B94 - Nie używać...
B95 - Nie używać...
B96 - Nie używać...
B97 - Nie używać...
B98 - Nie używać...
B99 - Nie używać...
B100 - Nie używać...



