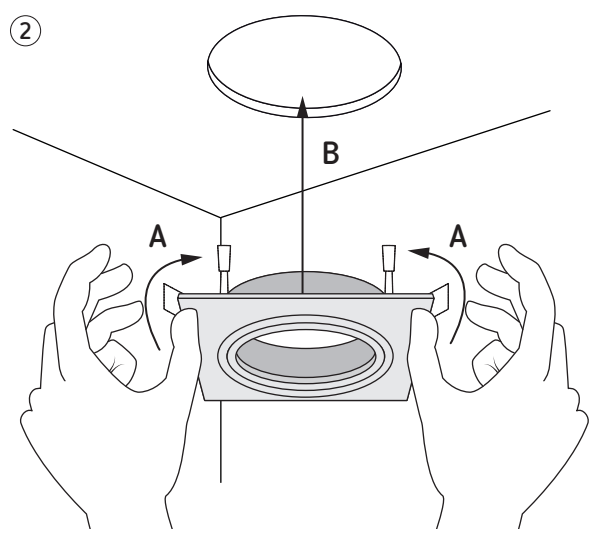
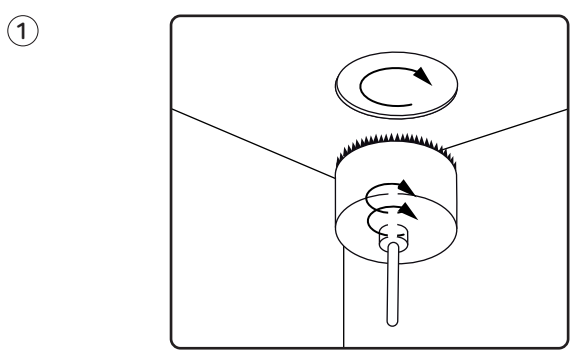
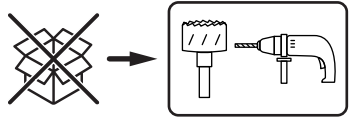
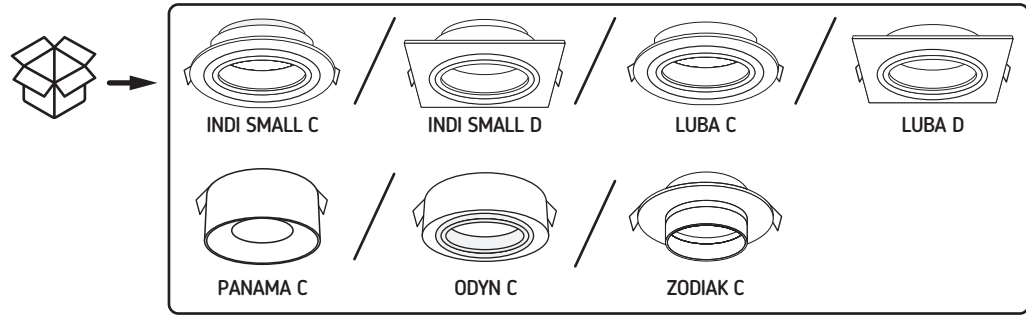
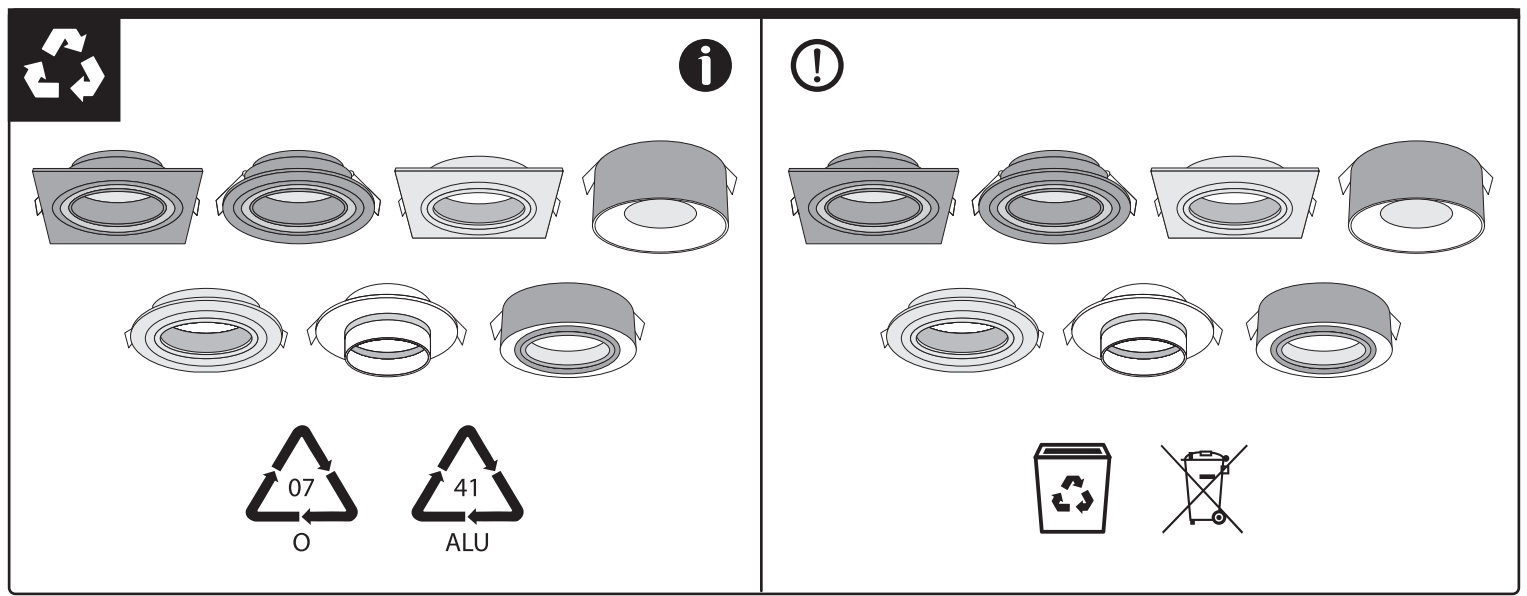
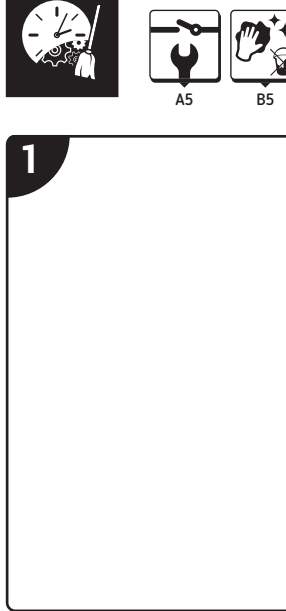


(PL) OPAKOWANIE JEST INTEGRALNĄ CZĘŚCIĄ TEJ INSTRUKCJI. (CZ) Obal je nedílnou součástí instrukce. (SK) Balenie je neoddeliteľnou súčasťou návodu. (HU) A csomagolás az utasítás szerves része. (GB) The packaging is the integral part of the instruction. (DE) Die Verpackung ist ein wesentlicher Bestandteil der Anleitung. (RU) Упаковка является неотъемлемой частью инструкции. (RO) Ambalajul este parte integrantă a instrucțiunii. (BG) Опаковката е неразделна част от инструкцията. (UA) Упаковка є невід'ємною частиною інструкції. (LT) Pakuotė yra neatsiejama instrukcijos dalis. (LV) Lepakojums ir instrukcijas neatņemama sastāvdaļa. (EE) Pakend on juhendi lahutamatu osa. (FR) L'emballage fait partie intégrante de l'instruction. (ES) El embalaje es la parte integral de la instrucción. (PT) A embalagem é parte integrante das instruções. (IT) L'imballaggio è parte integrante delle istruzioni. (DK) Emballagen er den integrerede del af instruktionen. (NL) De verpakking maakt integraal deel uit van de instructie. (SE) Förpackningen är den integrerade delen av instruktionen. (FI) Pakkaus on olennainen osa ohjeita. (NO) Emballasjen er den integrerte delen av instruksjonen. (GR) Η συσκευασία είναι το αναπόσπαστο μέρος της εντολής. (MK) Пакувањето е составен дел од упатството. (SI) Embalaža je sestavni del navodila.



2 B





A5 B5

PL - INSTRUKCJA OBSŁUGI

1. Znaczenie wskazówek
2. Znaczenie symboli
3. Znaczenie symboli
4. Znaczenie symboli

CS - POKYNY PRO UŽITÁNÍ

1. Toto značení poukazuje na
2. Toto značení poukazuje na
3. Toto značení poukazuje na

SK - NÁVOD NA POUŽITIE

1. Toto označenie poukazuje na
2. Toto označenie poukazuje na
3. Toto označenie poukazuje na

PL - B1 - Elementy wyrobu

1. Elementy wyrobu nagrzewa się do wysokiej
2. Elementy wyrobu nagrzewa się do wysokiej

technie oprowadzenia technika
1. Technika oprowadzenia technika
2. Technika oprowadzenia technika

HU - A BATERIA

1. A BATERIA
2. A BATERIA
3. A BATERIA

GB - INSTRUKCTIONS FOR USING

1. INSTRUKCTIONS FOR USING
2. INSTRUKCTIONS FOR USING
3. INSTRUKCTIONS FOR USING

DE - BEDIENUNGSANLEITUNG

1. BEDIENUNGSANLEITUNG
2. BEDIENUNGSANLEITUNG
3. BEDIENUNGSANLEITUNG

FR - ÉLÉMENTS DE LA BATTERIE

1. ÉLÉMENTS DE LA BATTERIE
2. ÉLÉMENTS DE LA BATTERIE

la puzantele de colectare / primini dati
1. Puzantele de colectare / primini dati
2. Puzantele de colectare / primini dati

IT - GAMMINI NAUDDINGO

1. GAMMINI NAUDDINGO
2. GAMMINI NAUDDINGO
3. GAMMINI NAUDDINGO

RU - НАРУДИЛИ ЛІТОСАННЯ

1. НАРУДИЛИ ЛІТОСАННЯ
2. НАРУДИЛИ ЛІТОСАННЯ
3. НАРУДИЛИ ЛІТОСАННЯ

EE - TOODE KASUTAMISE JA

1. TOODE KASUTAMISE JA
2. TOODE KASUTAMISE JA
3. TOODE KASUTAMISE JA

establecimientos de colecta de pilas
1. Establecimientos de colecta de pilas
2. Establecimientos de colecta de pilas

PT - INSTRUCÇÕES DE UTILIZAÇÃO

1. INSTRUCÇÕES DE UTILIZAÇÃO
2. INSTRUCÇÕES DE UTILIZAÇÃO
3. INSTRUCÇÕES DE UTILIZAÇÃO

SE - INSTRUKTIONER FÖR ANVÄNDNING

1. INSTRUKTIONER FÖR ANVÄNDNING
2. INSTRUKTIONER FÖR ANVÄNDNING
3. INSTRUKTIONER FÖR ANVÄNDNING

FI - OHJEET TUOTTEEN KÄYTTÖÄ

1. OHJEET TUOTTEEN KÄYTTÖÄ
2. OHJEET TUOTTEEN KÄYTTÖÄ
3. OHJEET TUOTTEEN KÄYTTÖÄ

maissa on noudatettava kansallisia
1. Maissa on noudatettava kansallisia
2. Maissa on noudatettava kansallisia

NL - INSTRUCTIES VOOR GEBRUIK

1. INSTRUCTIES VOOR GEBRUIK
2. INSTRUCTIES VOOR GEBRUIK
3. INSTRUCTIES VOOR GEBRUIK

SE - ÖHJETIEN XPHDKE KA

1. ÖHJETIEN XPHDKE KA
2. ÖHJETIEN XPHDKE KA
3. ÖHJETIEN XPHDKE KA

BSHR - UPUTE ZA UPORABU

1. UPUTE ZA UPORABU
2. UPUTE ZA UPORABU
3. UPUTE ZA UPORABU

