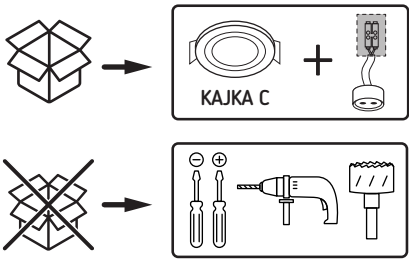
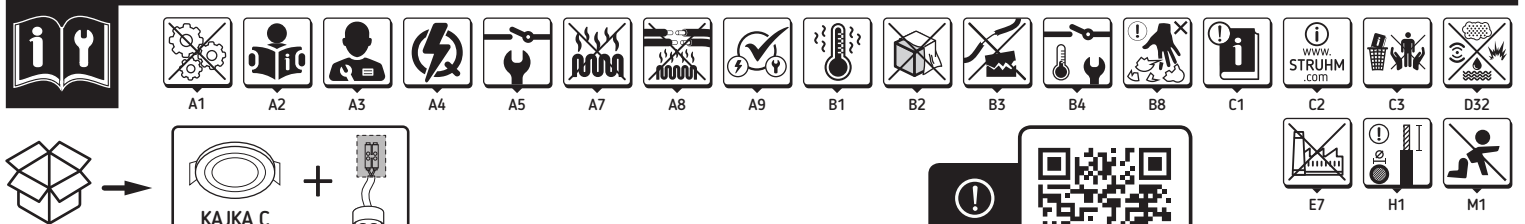
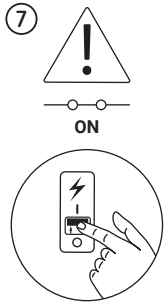
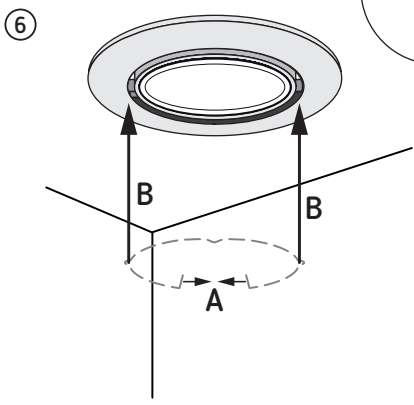
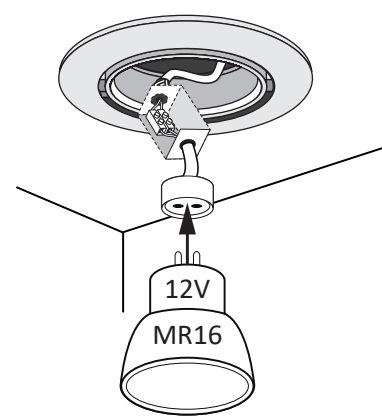
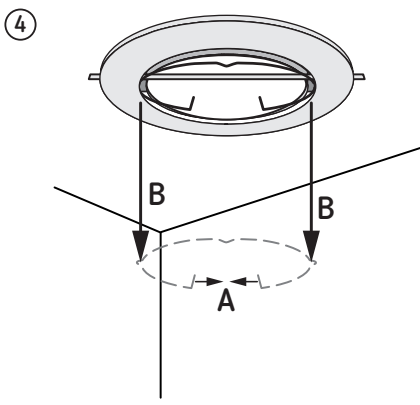
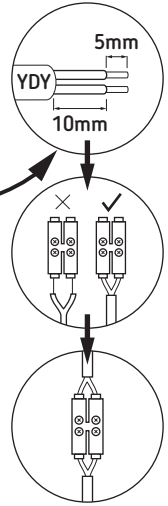
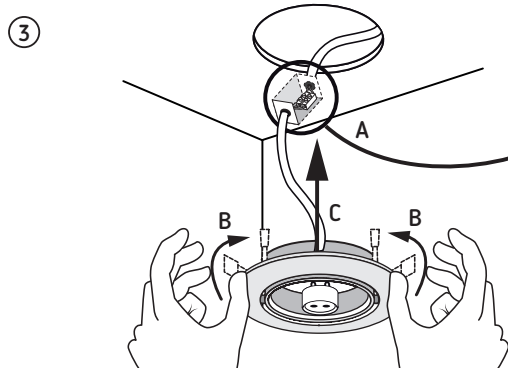
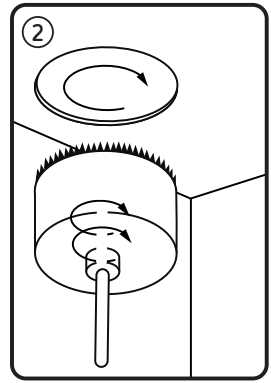
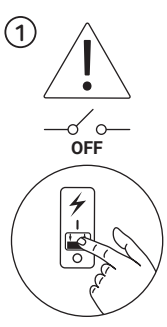


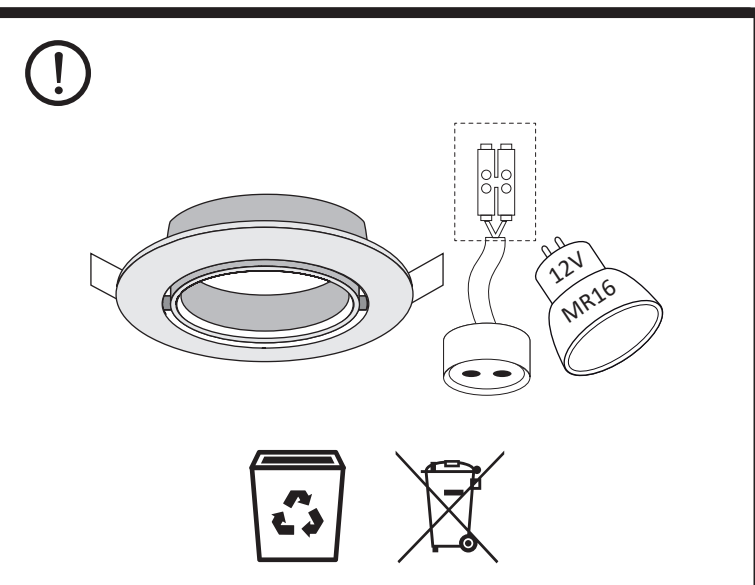
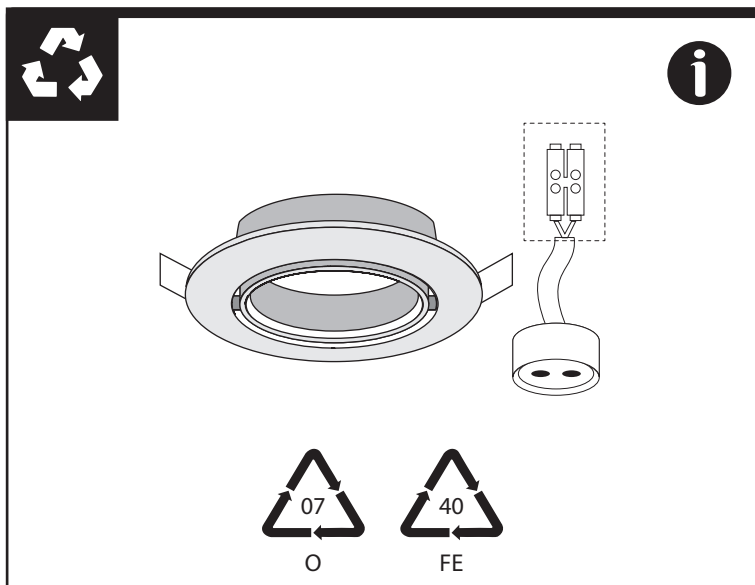
(PL) OPAKOWANIE JEST INTEGRALNĄ CZĘŚCIĄ TEJ INSTRUKCJI. (CZ) Obal je neoddělnou součástí instrukce. (SK) Balenie je neoddeliteľnou súčasťou návodu. (HU) A csomagolás az utasítás szerves része. (GB) The packaging is the integral part of the instruction. (DE) Die Verpackung ist ein wesentlicher Bestandteil der Anleitung. (RU) Упаковка является неотъемлемой частью инструкции. (RO) Ambalajul este parte integrantă a instrucțiunii. (BG) Опаковката е неразделна част от инструкцията. (UA) Упаковка є невід'ємною частиною інструкції. (LT) Pakuotė yra neatsiejama instrukcijos dalis. (LV) Lepakojums ir instrukcijas neatņemama sastāvdaļa. (EE) Pakend on juhendi lahutamatu osa. (FR) L'emballage fait partie intégrante de l'instruction. (ES) El embalaje es la parte integral de la instrucción. (PT) A embalagem é parte integrante das instruções. (IT) L'imballaggio è parte integrante delle istruzioni. (DK) Emballagen er den integrerede del af instruktionen. (NL) De verpakking maakt integraal deel uit van de instructie. (SE) Förpackningen är den integrerade delen av instruktionen. (FI) Pakkaus on olennainen osa ohjeita. (NO) Emballasjen er den integrerte delen av instruksjonen. (GR) Η συσκευασία είναι το αναπόσπαστο μέρος της εντύπης. (MK) Пакувањето е составен дел од упатството. (SI) Embalaža je sestavni del navodila. (RS) Embalaža je sestavni del navodila.

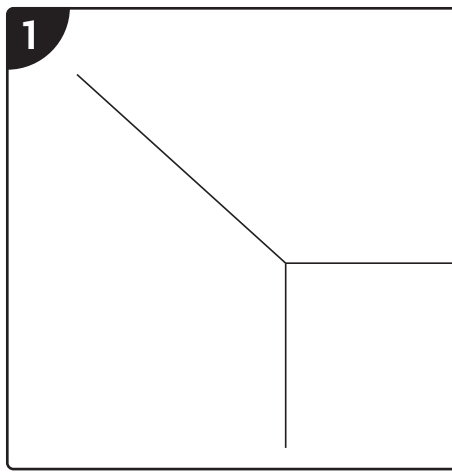
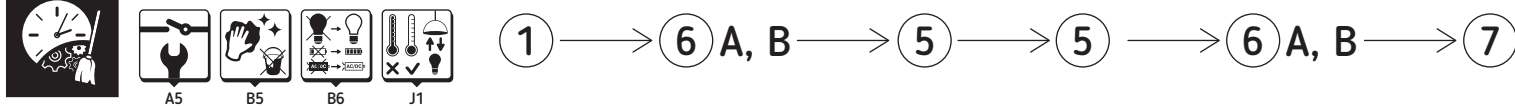


12V



1 → 6 A, B → 5 → 3 C, A





PL - INSTRUKCJA OBSŁUGI I MONTAŻU PRODUKTÓW: D3 - Opakowanie wskazujące na konieczność selektywnego zbioru...

HU - A TERMÉKES HASZNÁLTALÁS ÉS BEÁLLÍTÁS: D3 - Ez a jel mutatja az elektromos berendezés szelékelt gyűjtésére...

FR - INSTRUCTIONS D'UTILISATION ET D'INSTALLATION: D3 - Le marquage indique la nécessité de recueillir séparément les déchets...

DE - ANWISUNGEN FÜR DIE NUTZUNG UND INSTALLATION: D3 - Das Symbol zeigt an, dass die Abfälle getrennt zu sammeln sind...

SK - POKYNY PRO POUŽITIE A INSTALACIU VÝROBKU: D3 - Toto značenie poukazuje na nutnosť špeciálneho zberu odpadkov...

GR - INSTRUCTIONS FOR USING AND INSTALLING PRODUCTS: D3 - This labelling indicates the need to separately collect waste...

ES - INSTRUCCIONES PARA USAR E INSTALAR PRODUCTOS: D3 - Este símbolo indica la necesidad de recoger los residuos de forma selectiva...

SK - NÁVOD NA POUŽITIE A MONTÁŽ PRODUKTU: D3 - Toto označenie poukazuje na potrebu špeciálneho zberu odpadkov...

DE - BEWERTUNGSSYSTEM FÜR DIE VERPACKUNG: D3 - Dieses Kennzeichen weist auf die Notwendigkeit hin, getrennte elektrische und elektronische Produkte...

FR - SYSTÈME D'ÉVALUATION DES ÉTIQUETTES: D3 - Ce symbole indique la nécessité de recueillir séparément les déchets électriques et électroniques...

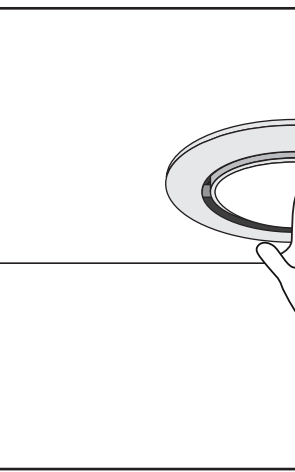
DE - BEWERTUNGSSYSTEM FÜR DIE VERPACKUNG: D3 - Dieses Kennzeichen weist auf die Notwendigkeit hin, getrennte elektrische und elektronische Produkte...

SK - NÁVOD NA POUŽITIE A MONTÁŽ PRODUKTU: D3 - Toto označenie poukazuje na potrebu špeciálneho zberu odpadkov...

FR - SYSTÈME D'ÉVALUATION DES ÉTIQUETTES: D3 - Ce symbole indique la nécessité de recueillir séparément les déchets électriques et électroniques...

DE - BEWERTUNGSSYSTEM FÜR DIE VERPACKUNG: D3 - Dieses Kennzeichen weist auf die Notwendigkeit hin, getrennte elektrische und elektronische Produkte...

SK - NÁVOD NA POUŽITIE A MONTÁŽ PRODUKTU: D3 - Toto označenie poukazuje na potrebu špeciálneho zberu odpadkov...



Recomendamos averiguar do nosso distribuidor na data de compra...

IT - GAMMINE NUOVIAMO IDI RECOMMENDIAMO: D3 - Questo simbolo indica la necessità di raccogliere separatamente i rifiuti...

FR - INSTRUCTIONS D'UTILISATION ET D'INSTALLATION: D3 - Le marquage indique la nécessité de recueillir séparément les déchets...

DE - ANWISUNGEN FÜR DIE NUTZUNG UND INSTALLATION: D3 - Das Symbol zeigt an, dass die Abfälle getrennt zu sammeln sind...

SK - POKYNY PRO POUŽITIE A INSTALACIU VÝROBKU: D3 - Toto značenie poukazuje na nutnosť špeciálneho zberu odpadkov...

GR - INSTRUCTIONS FOR USING AND INSTALLING PRODUCTS: D3 - This labelling indicates the need to separately collect waste...

ES - INSTRUCCIONES PARA USAR E INSTALAR PRODUCTOS: D3 - Este símbolo indica la necesidad de recoger los residuos de forma selectiva...

SK - NÁVOD NA POUŽITIE A MONTÁŽ PRODUKTU: D3 - Toto označenie poukazuje na potrebu špeciálneho zberu odpadkov...

FR - SYSTÈME D'ÉVALUATION DES ÉTIQUETTES: D3 - Ce symbole indique la nécessité de recueillir séparément les déchets électriques et électroniques...

DE - BEWERTUNGSSYSTEM FÜR DIE VERPACKUNG: D3 - Dieses Kennzeichen weist auf die Notwendigkeit hin, getrennte elektrische und elektronische Produkte...

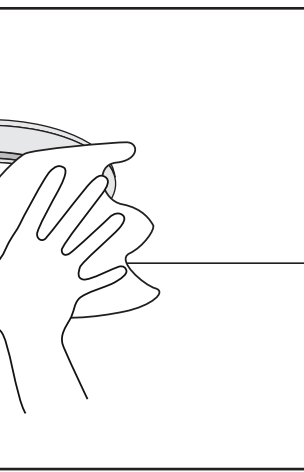
SK - NÁVOD NA POUŽITIE A MONTÁŽ PRODUKTU: D3 - Toto označenie poukazuje na potrebu špeciálneho zberu odpadkov...

FR - SYSTÈME D'ÉVALUATION DES ÉTIQUETTES: D3 - Ce symbole indique la nécessité de recueillir séparément les déchets électriques et électroniques...

DE - BEWERTUNGSSYSTEM FÜR DIE VERPACKUNG: D3 - Dieses Kennzeichen weist auf die Notwendigkeit hin, getrennte elektrische und elektronische Produkte...

SK - NÁVOD NA POUŽITIE A MONTÁŽ PRODUKTU: D3 - Toto označenie poukazuje na potrebu špeciálneho zberu odpadkov...

FR - SYSTÈME D'ÉVALUATION DES ÉTIQUETTES: D3 - Ce symbole indique la nécessité de recueillir séparément les déchets électriques et électroniques...



Recomendamos averiguar do nosso distribuidor na data de compra...

IT - GAMMINE NUOVIAMO IDI RECOMMENDIAMO: D3 - Questo simbolo indica la necessità di raccogliere separatamente i rifiuti...

FR - INSTRUCTIONS D'UTILISATION ET D'INSTALLATION: D3 - Le marquage indique la nécessité de recueillir séparément les déchets...

DE - ANWISUNGEN FÜR DIE NUTZUNG UND INSTALLATION: D3 - Das Symbol zeigt an, dass die Abfälle getrennt zu sammeln sind...

SK - POKYNY PRO POUŽITIE A INSTALACIU VÝROBKU: D3 - Toto značenie poukazuje na nutnosť špeciálneho zberu odpadkov...

GR - INSTRUCTIONS FOR USING AND INSTALLING PRODUCTS: D3 - This labelling indicates the need to separately collect waste...

ES - INSTRUCCIONES PARA USAR E INSTALAR PRODUCTOS: D3 - Este símbolo indica la necesidad de recoger los residuos de forma selectiva...

SK - NÁVOD NA POUŽITIE A MONTÁŽ PRODUKTU: D3 - Toto označenie poukazuje na potrebu špeciálneho zberu odpadkov...

FR - SYSTÈME D'ÉVALUATION DES ÉTIQUETTES: D3 - Ce symbole indique la nécessité de recueillir séparément les déchets électriques et électroniques...

DE - BEWERTUNGSSYSTEM FÜR DIE VERPACKUNG: D3 - Dieses Kennzeichen weist auf die Notwendigkeit hin, getrennte elektrische und elektronische Produkte...

SK - NÁVOD NA POUŽITIE A MONTÁŽ PRODUKTU: D3 - Toto označenie poukazuje na potrebu špeciálneho zberu odpadkov...

FR - SYSTÈME D'ÉVALUATION DES ÉTIQUETTES: D3 - Ce symbole indique la nécessité de recueillir séparément les déchets électriques et électroniques...

DE - BEWERTUNGSSYSTEM FÜR DIE VERPACKUNG: D3 - Dieses Kennzeichen weist auf die Notwendigkeit hin, getrennte elektrische und elektronische Produkte...

SK - NÁVOD NA POUŽITIE A MONTÁŽ PRODUKTU: D3 - Toto označenie poukazuje na potrebu špeciálneho zberu odpadkov...

FR - SYSTÈME D'ÉVALUATION DES ÉTIQUETTES: D3 - Ce symbole indique la nécessité de recueillir séparément les déchets électriques et électroniques...



Recomendamos averiguar do nosso distribuidor na data de compra...

IT - GAMMINE NUOVIAMO IDI RECOMMENDIAMO: D3 - Questo simbolo indica la necessità di raccogliere separatamente i rifiuti...

FR - INSTRUCTIONS D'UTILISATION ET D'INSTALLATION: D3 - Le marquage indique la nécessité de recueillir séparément les déchets...

DE - ANWISUNGEN FÜR DIE NUTZUNG UND INSTALLATION: D3 - Das Symbol zeigt an, dass die Abfälle getrennt zu sammeln sind...

SK - POKYNY PRO POUŽITIE A INSTALACIU VÝROBKU: D3 - Toto značenie poukazuje na nutnosť špeciálneho zberu odpadkov...

GR - INSTRUCTIONS FOR USING AND INSTALLING PRODUCTS: D3 - This labelling indicates the need to separately collect waste...

ES - INSTRUCCIONES PARA USAR E INSTALAR PRODUCTOS: D3 - Este símbolo indica la necesidad de recoger los residuos de forma selectiva...

SK - NÁVOD NA POUŽITIE A MONTÁŽ PRODUKTU: D3 - Toto označenie poukazuje na potrebu špeciálneho zberu odpadkov...

FR - SYSTÈME D'ÉVALUATION DES ÉTIQUETTES: D3 - Ce symbole indique la nécessité de recueillir séparément les déchets électriques et électroniques...

DE - BEWERTUNGSSYSTEM FÜR DIE VERPACKUNG: D3 - Dieses Kennzeichen weist auf die Notwendigkeit hin, getrennte elektrische und elektronische Produkte...

SK - NÁVOD NA POUŽITIE A MONTÁŽ PRODUKTU: D3 - Toto označenie poukazuje na potrebu špeciálneho zberu odpadkov...

FR - SYSTÈME D'ÉVALUATION DES ÉTIQUETTES: D3 - Ce symbole indique la nécessité de recueillir séparément les déchets électriques et électroniques...

DE - BEWERTUNGSSYSTEM FÜR DIE VERPACKUNG: D3 - Dieses Kennzeichen weist auf die Notwendigkeit hin, getrennte elektrische und elektronische Produkte...

SK - NÁVOD NA POUŽITIE A MONTÁŽ PRODUKTU: D3 - Toto označenie poukazuje na potrebu špeciálneho zberu odpadkov...

FR - SYSTÈME D'ÉVALUATION DES ÉTIQUETTES: D3 - Ce symbole indique la nécessité de recueillir séparément les déchets électriques et électroniques...



Recomendamos averiguar do nosso distribuidor na data de compra...

IT - GAMMINE NUOVIAMO IDI RECOMMENDIAMO: D3 - Questo simbolo indica la necessità di raccogliere separatamente i rifiuti...

FR - INSTRUCTIONS D'UTILISATION ET D'INSTALLATION: D3 - Le marquage indique la nécessité de recueillir séparément les déchets...

DE - ANWISUNGEN FÜR DIE NUTZUNG UND INSTALLATION: D3 - Das Symbol zeigt an, dass die Abfälle getrennt zu sammeln sind...

SK - POKYNY PRO POUŽITIE A INSTALACIU VÝROBKU: D3 - Toto značenie poukazuje na nutnosť špeciálneho zberu odpadkov...

GR - INSTRUCTIONS FOR USING AND INSTALLING PRODUCTS: D3 - This labelling indicates the need to separately collect waste...

ES - INSTRUCCIONES PARA USAR E INSTALAR PRODUCTOS: D3 - Este símbolo indica la necesidad de recoger los residuos de forma selectiva...

SK - NÁVOD NA POUŽITIE A MONTÁŽ PRODUKTU: D3 - Toto označenie poukazuje na potrebu špeciálneho zberu odpadkov...

FR - SYSTÈME D'ÉVALUATION DES ÉTIQUETTES: D3 - Ce symbole indique la nécessité de recueillir séparément les déchets électriques et électroniques...

DE - BEWERTUNGSSYSTEM FÜR DIE VERPACKUNG: D3 - Dieses Kennzeichen weist auf die Notwendigkeit hin, getrennte elektrische und elektronische Produkte...

SK - NÁVOD NA POUŽITIE A MONTÁŽ PRODUKTU: D3 - Toto označenie poukazuje na potrebu špeciálneho zberu odpadkov...

FR - SYSTÈME D'ÉVALUATION DES ÉTIQUETTES: D3 - Ce symbole indique la nécessité de recueillir séparément les déchets électriques et électroniques...

DE - BEWERTUNGSSYSTEM FÜR DIE VERPACKUNG: D3 - Dieses Kennzeichen weist auf die Notwendigkeit hin, getrennte elektrische und elektronische Produkte...

SK - NÁVOD NA POUŽITIE A MONTÁŽ PRODUKTU: D3 - Toto označenie poukazuje na potrebu špeciálneho zberu odpadkov...

FR - SYSTÈME D'ÉVALUATION DES ÉTIQUETTES: D3 - Ce symbole indique la nécessité de recueillir séparément les déchets électriques et électroniques...