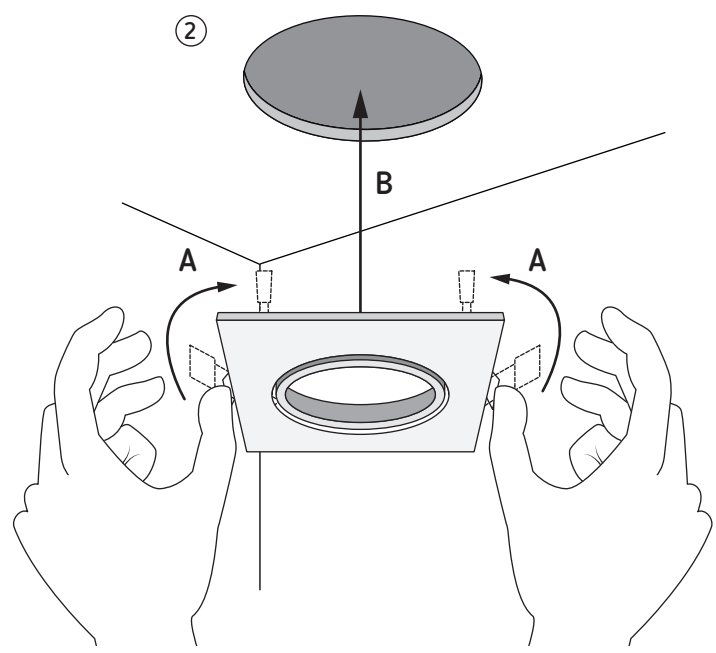
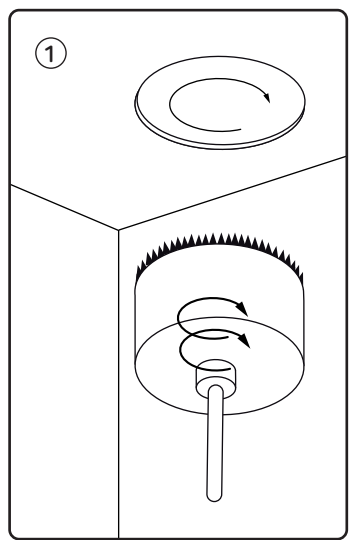
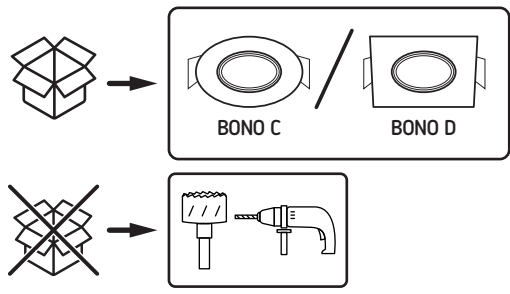
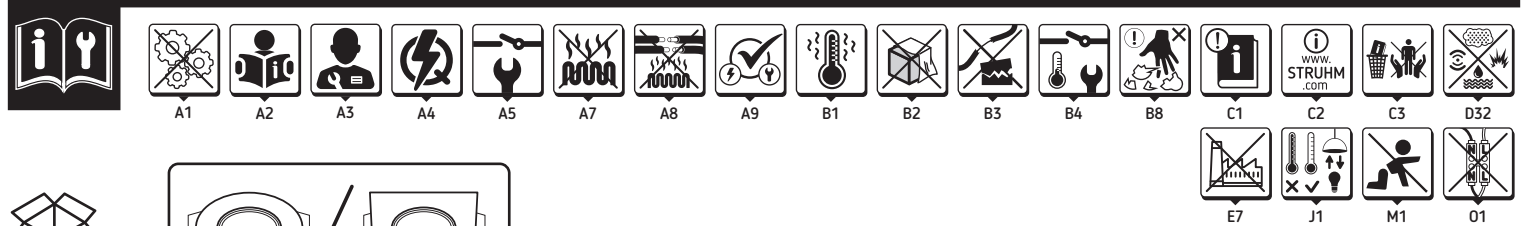
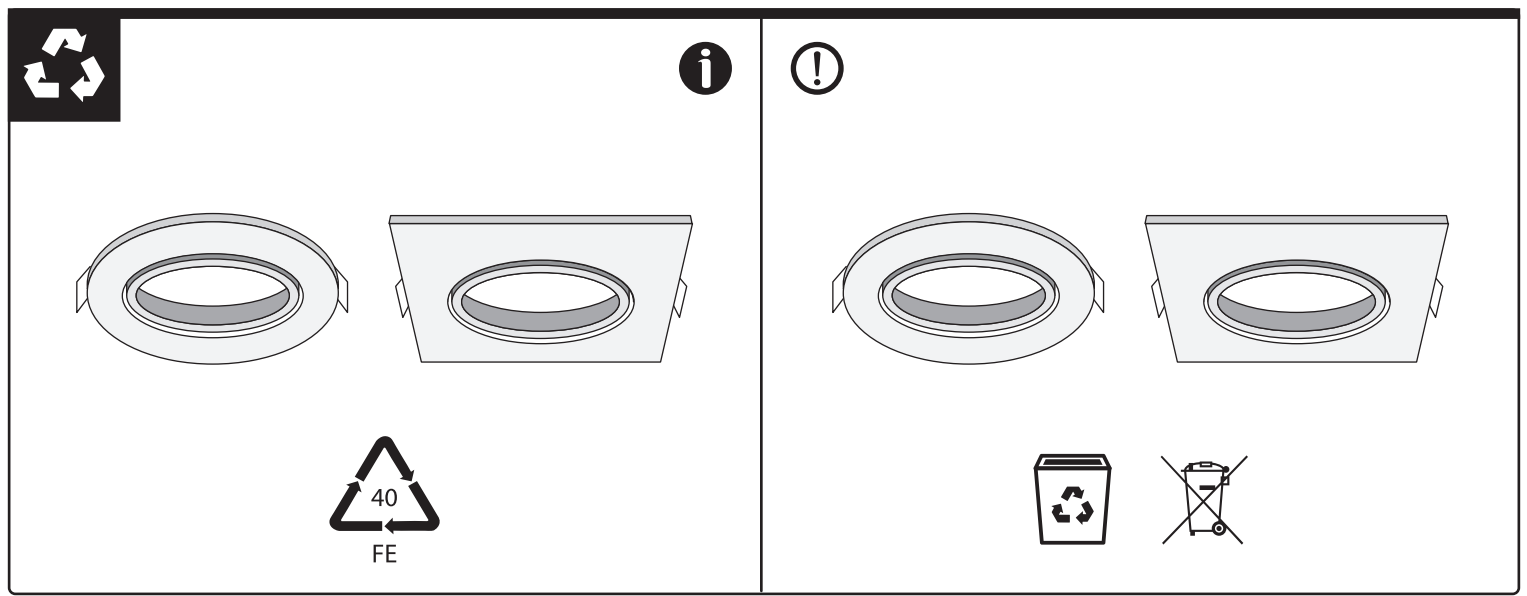


(PL) OPAKOWANIE JEST INTEGRALNĄ CZĘŚCIĄ TEJ INSTRUKCJI. (CZ) Obal je neoddělnou součástí instrukce. (SK) Balenie je neoddeliteľnou súčasťou návodu. (HU) A csomagolás az utasítás szerves része. (GB) The packaging is the integral part of the instruction. (DE) Die Verpackung ist ein wesentlicher Bestandteil der Anleitung. (RU) Упаковка является неотъемлемой частью инструкции. (RO) Ambalajul este parte integrantă a instrucțiunii. (BG) Опаковката е неразделна част от инструкцията. (UA) Упаковка є невід'ємною частиною інструкції. (LT) Pakuotė yra neatsiejama instrukcijos dalis. (LV) Lepakojums ir instrukcijas neatņemama sastāvdaļa. (EE) Pakend on juhendi lahutamatu osa. (FR) L'emballage fait partie intégrante de l'instruction. (ES) El embalaje es la parte integral de la instrucción. (PT) A embalagem é parte integrante das instruções. (IT) L'imballaggio è parte integrante delle istruzioni. (DK) Emballagen er den integrerede del af instruktionen. (NL) De verpakking maakt integraal deel uit van de instructie. (SE) Förpackningen är den integrerade delen av instruktionen. (FI) Pakkaus on olennainen osa ohjeita. (NO) Emballasjen er den integrerte delen av instruksjonen. (GR) Η συσκευασία είναι το αναπόσπαστο μέρος της εντύπης. (MK) Пакувањето е составен дел од упатството. (SI) Embalaža je sestavni del navodila



2 B





B5

PL - INSTRUCJA OBSŁUGI

D3 - Opakowanie wskazuje na konieczność selektywnego zbierania zużytego sprzętu elektrycznego i elektronicznego. Wyrobów takich nie można wyrzucić do zwykłych odpadów. Wzrosty takie mogą być składowane dla stowozuwa i zwrócić do punktu zbierania odpadów. Wyroby takie nie należy wyrzucać do zwykłych odpadów. Wzrosty takie mogą być składowane dla stowozuwa i zwrócić do punktu zbierania odpadów. Wyroby takie nie należy wyrzucać do zwykłych odpadów.

GB - KOPYING FOR POZUŽIVÁNÍ

D3 - Toto značení poukazuje na možnost špecifného odberu použitého elektro zariadenia. Takto označené výrobky nie možno vyvrhnuť do zvyčajných odpadov. Takto označené výrobky môžu byť skladované na účely spätného zberu. Takto označené výrobky môžu byť skladované na účely spätného zberu. Takto označené výrobky môžu byť skladované na účely spätného zberu.

SK - NÁVOD NA POUŽITIE

D3 - Toto označenie poukazuje na potrebu špecifného odberu použitého elektro zariadenia. Takto označené výrobky nie možno vyvrhnuť do zvyčajných odpadov. Takto označené výrobky môžu byť skladované na účely spätného zberu. Takto označené výrobky môžu byť skladované na účely spätného zberu.

móže byť vrátená predajcovi, a v prípade nakupu nového výrobku v množstve nie väčšom ako nová kúpna technika rovnakého druhu. Tento zber sa vykonáva v rámci Európskej únie. V prípade iných krajín, odpoveda sa kontaktovať distribútora nášho výrobku na danom území. Odrobovateľské batérie a/alebo akumulátory sa musia považovať za samostatný odpad elektrického zariadenia. Informácie o špeciálnej úprave odpadov batérie alebo akumulátorov sa nachádzajú na miestnom zberu odpadov opotrebovaných batérií a akumulátorov.

HU - A TARTÉK

D3 - Ez a jelölés arra utal, hogy a használt elektronikus berendezéseket szelektív gyűjtésre kell elküldeni. Az ilyen jelölésű készülékeket nem szabad a háztartási szemetesbe dobni. Az ilyen jelölésű készülékeket lehet tárolni a szelektív gyűjtésre váró hulladékra. Az ilyen jelölésű készülékeket lehet tárolni a szelektív gyűjtésre váró hulladékra.

FR - RYKOWIDŁO

D3 - Ce pictogramme indique la nécessité de collecter séparément les déchets électroniques. Les produits ainsi marqués ne doivent pas être jetés dans les poubelles ordinaires. Les produits ainsi marqués peuvent être stockés en attendant d'être collectés.

DE - BEDIENUNGSLEITUNG

D3 - Dieses Kennzeichen weist auf die Notwendigkeit hin, elektrische und elektronische Geräte separat zu sammeln. Solche gekennzeichnete Produkte dürfen nicht in den allgemeinen Hausmüll gegeben werden. Solche gekennzeichnete Produkte können für die selektive Sammlung gelagert werden.

autoritățile locale sau distribuitor de astfel de echipamente. Echipamentele folosite pot fi de asemenea plasate la punctul de colectare a deșeurilor, atunci când este posibil. Aceste norme se aplică în toate țările Uniunii Europene. În cazul altor țări, trebuie să se consulte reprezentanții locali sau distribuitorii de astfel de echipamente.

BG - УКАЗИВА ЗА ИЗПОЛЗВАНЕ

D3 - Това означение показва необходимостта от селективно събиране на използваните електрически и електронни изделия. Такива изделия не трябва да се изхвърлят в обикновения отпадък. Такива изделия могат да се съхраняват до момента на специално събиране.

IT - RICOVERO

D3 - Questo simbolo indica la necessità di raccogliere separatamente i rifiuti elettronici. I prodotti così contrassegnati non vanno gettati nei rifiuti domestici. I prodotti così contrassegnati possono essere conservati in attesa di essere raccolti.

ES - INSTRUCIONES

D3 - Este símbolo indica la necesidad de recoger selectivamente los residuos electrónicos. Los productos así marcados no deben tirarse a la basura doméstica. Los productos así marcados pueden almacenarse para su recogida selectiva.

PT - INSTRUÇÕES

D3 - Este símbolo indica a necessidade de recolher selectivamente os resíduos electrónicos. Os produtos assim marcados não devem ser eliminados para a mesma forma de lixo doméstico. Os produtos assim marcados podem ser armazenados para serem recolhidos.

нашого дистрибутора на дајни територији. У вишестранки држави, таква опрема може се издати у окреним држави, а контакти са државним контролним. Використане батерије и акумулатори погубно додати у општи одпад/приликом використання використаних батарей і акумуляторів.

GA - GANAMU NAUIDOIR

D3 - Seo ainmneáir seo a léiríonn go gcaitheann na táirgí seo a leanas le h-éilectric agus leictreonaic. Ní féidir na táirgí seo a leanas a chaitheamh le h-éilectric agus leictreonaic. Táirgí seo a leanas a chaitheamh le h-éilectric agus leictreonaic.

FR - INSTRUCȚIUNI

D3 - Acest simbol indică necesitatea de a colecta separat deșeurile electrice și electronice. Produsele astfel marcate nu trebuie aruncate în guni. Produsele astfel marcate pot fi păstrate în așteptarea unei colectări selectivă.

IT - RICOVERO

D3 - Questo simbolo indica la necessità di raccogliere separatamente i rifiuti elettronici. I prodotti così contrassegnati non vanno gettati nei rifiuti domestici. I prodotti così contrassegnati possono essere conservati in attesa di essere raccolti.

ES - INSTRUCIONES

D3 - Este símbolo indica la necesidad de recoger selectivamente los residuos electrónicos. Los productos así marcados no deben tirarse a la basura doméstica. Los productos así marcados pueden almacenarse para su recogida selectiva.

установки, которые являются частью оборудования, должны быть собраны отдельно. Такие изделия не следует выбрасывать в общий мусор. Такие изделия можно хранить до момента их сбора.

GA - GANAMU NAUIDOIR

D3 - Seo ainmneáir seo a léiríonn go gcaitheann na táirgí seo a leanas le h-éilectric agus leictreonaic. Ní féidir na táirgí seo a leanas a chaitheamh le h-éilectric agus leictreonaic. Táirgí seo a leanas a chaitheamh le h-éilectric agus leictreonaic.

FR - INSTRUCȚIUNI

D3 - Acest simbol indică necesitatea de a colecta separat deșeurile electrice și electronice. Produsele astfel marcate nu trebuie aruncate în guni. Produsele astfel marcate pot fi păstrate în așteptarea unei colectări selectivă.

IT - RICOVERO

D3 - Questo simbolo indica la necessità di raccogliere separatamente i rifiuti elettronici. I prodotti così contrassegnati non vanno gettati nei rifiuti domestici. I prodotti così contrassegnati possono essere conservati in attesa di essere raccolti.

ES - INSTRUCIONES

D3 - Este símbolo indica la necesidad de recoger selectivamente los residuos electrónicos. Los productos así marcados no deben tirarse a la basura doméstica. Los productos así marcados pueden almacenarse para su recogida selectiva.

установки, которые являются частью оборудования, должны быть собраны отдельно. Такие изделия не следует выбрасывать в общий мусор. Такие изделия можно хранить до момента их сбора.

GA - GANAMU NAUIDOIR

D3 - Seo ainmneáir seo a léiríonn go gcaitheann na táirgí seo a leanas le h-éilectric agus leictreonaic. Ní féidir na táirgí seo a leanas a chaitheamh le h-éilectric agus leictreonaic. Táirgí seo a leanas a chaitheamh le h-éilectric agus leictreonaic.

FR - INSTRUCȚIUNI

D3 - Acest simbol indică necesitatea de a colecta separat deșeurile electrice și electronice. Produsele astfel marcate nu trebuie aruncate în guni. Produsele astfel marcate pot fi păstrate în așteptarea unei colectări selectivă.

IT - RICOVERO

D3 - Questo simbolo indica la necessità di raccogliere separatamente i rifiuti elettronici. I prodotti così contrassegnati non vanno gettati nei rifiuti domestici. I prodotti così contrassegnati possono essere conservati in attesa di essere raccolti.

ES - INSTRUCIONES

D3 - Este símbolo indica la necesidad de recoger selectivamente los residuos electrónicos. Los productos así marcados no deben tirarse a la basura doméstica. Los productos así marcados pueden almacenarse para su recogida selectiva.

установки, которые являются частью оборудования, должны быть собраны отдельно. Такие изделия не следует выбрасывать в общий мусор. Такие изделия можно хранить до момента их сбора.

GA - GANAMU NAUIDOIR

D3 - Seo ainmneáir seo a léiríonn go gcaitheann na táirgí seo a leanas le h-éilectric agus leictreonaic. Ní féidir na táirgí seo a leanas a chaitheamh le h-éilectric agus leictreonaic. Táirgí seo a leanas a chaitheamh le h-éilectric agus leictreonaic.

FR - INSTRUCȚIUNI

D3 - Acest simbol indică necesitatea de a colecta separat deșeurile electrice și electronice. Produsele astfel marcate nu trebuie aruncate în guni. Produsele astfel marcate pot fi păstrate în așteptarea unei colectări selectivă.

IT - RICOVERO

D3 - Questo simbolo indica la necessità di raccogliere separatamente i rifiuti elettronici. I prodotti così contrassegnati non vanno gettati nei rifiuti domestici. I prodotti così contrassegnati possono essere conservati in attesa di essere raccolti.

ES - INSTRUCIONES

D3 - Este símbolo indica la necesidad de recoger selectivamente los residuos electrónicos. Los productos así marcados no deben tirarse a la basura doméstica. Los productos así marcados pueden almacenarse para su recogida selectiva.

установки, которые являются частью оборудования, должны быть собраны отдельно. Такие изделия не следует выбрасывать в общий мусор. Такие изделия можно хранить до момента их сбора.

GA - GANAMU NAUIDOIR

D3 - Seo ainmneáir seo a léiríonn go gcaitheann na táirgí seo a leanas le h-éilectric agus leictreonaic. Ní féidir na táirgí seo a leanas a chaitheamh le h-éilectric agus leictreonaic. Táirgí seo a leanas a chaitheamh le h-éilectric agus leictreonaic.

FR - INSTRUCȚIUNI

D3 - Acest simbol indică necesitatea de a colecta separat deșeurile electrice și electronice. Produsele astfel marcate nu trebuie aruncate în guni. Produsele astfel marcate pot fi păstrate în așteptarea unei colectări selectivă.

IT - RICOVERO

D3 - Questo simbolo indica la necessità di raccogliere separatamente i rifiuti elettronici. I prodotti così contrassegnati non vanno gettati nei rifiuti domestici. I prodotti così contrassegnati possono essere conservati in attesa di essere raccolti.

ES - INSTRUCIONES

D3 - Este símbolo indica la necesidad de recoger selectivamente los residuos electrónicos. Los productos así marcados no deben tirarse a la basura doméstica. Los productos así marcados pueden almacenarse para su recogida selectiva.

установки, которые являются частью оборудования, должны быть собраны отдельно. Такие изделия не следует выбрасывать в общий мусор. Такие изделия можно хранить до момента их сбора.

GA - GANAMU NAUIDOIR

D3 - Seo ainmneáir seo a léiríonn go gcaitheann na táirgí seo a leanas le h-éilectric agus leictreonaic. Ní féidir na táirgí seo a leanas a chaitheamh le h-éilectric agus leictreonaic. Táirgí seo a leanas a chaitheamh le h-éilectric agus leictreonaic.

FR - INSTRUCȚIUNI

D3 - Acest simbol indică necesitatea de a colecta separat deșeurile electrice și electronice. Produsele astfel marcate nu trebuie aruncate în guni. Produsele astfel marcate pot fi păstrate în așteptarea unei colectări selectivă.

IT - RICOVERO

D3 - Questo simbolo indica la necessità di raccogliere separatamente i rifiuti elettronici. I prodotti così contrassegnati non vanno gettati nei rifiuti domestici. I prodotti così contrassegnati possono essere conservati in attesa di essere raccolti.

ES - INSTRUCIONES

D3 - Este símbolo indica la necesidad de recoger selectivamente los residuos electrónicos. Los productos así marcados no deben tirarse a la basura doméstica. Los productos así marcados pueden almacenarse para su recogida selectiva.

установки, которые являются частью оборудования, должны быть собраны отдельно. Такие изделия не следует выбрасывать в общий мусор. Такие изделия можно хранить до момента их сбора.

GA - GANAMU NAUIDOIR

D3 - Seo ainmneáir seo a léiríonn go gcaitheann na táirgí seo a leanas le h-éilectric agus leictreonaic. Ní féidir na táirgí seo a leanas a chaitheamh le h-éilectric agus leictreonaic. Táirgí seo a leanas a chaitheamh le h-электрици и електронике.

FR - INSTRUCȚIUNI

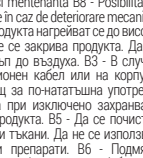
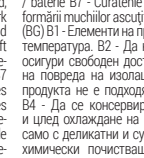
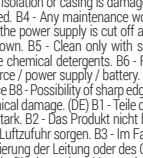
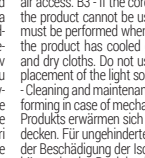
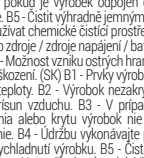
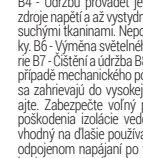
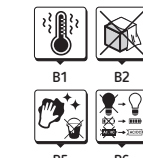
D3 - Acest simbol indică necesitatea de a colecta separat deșeurile electrice și electronice. Produsele astfel marcate nu trebuie aruncate în guni. Produsele astfel marcate pot fi păstrate în așteptarea unei colectări selectivă.

IT - RICOVERO

D3 - Questo simbolo indica la necessità di raccogliere separatamente i rifiuti elettronici. I prodotti così contrassegnati non vanno gettati nei rifiuti domestici. I prodotti così contrassegnati possono essere conservati in attesa di essere raccolti.

ES - INSTRUCIONES

D3 - Este símbolo indica la necesidad de recoger selectivamente los residuos electrónicos. Los productos así marcados no deben tirarse a la basura doméstica. Los productos así marcados pueden almacenarse para su recogida selectiva.



B1 - Elementy wyrobu narzuwają się do wysokiej temperatury. B2 - Nie zakrywaj wyrobu. Zapewnić swobodny dostęp powietrza. B3 - W przypadku uszkodzenia izolacji przewodu lub obudowy, wyrob nie nadaje się do dalszej eksploatacji. B4 - Konserwacja, wykonana przy odłączonym zasilaniu po wystąpieniu wycieku. B5 - Czyszczyć wyłącznie delikatnymi i suchymi tkaninami. Nie używać chemicznych środków czyszczących. B6 - Wymina zródła światła / zasilacza / baterii. B7 - Czyszczenie konserwacja B8 - Możliwość powstania ostrych krawędzi przy uszkodzeniu mechanicznym. B2 - B1 - Części wyrobu są zainstalowane w sposób bezpieczny. B3 - W przypadku uszkodzenia izolacji przewodu lub obudowy, wyrob nie nadaje się do dalszej eksploatacji. B4 - Konserwacja, wykonana przy odłączonym zasilaniu po wystąpieniu wycieku. B5 - Czyszczyć wyłącznie delikatnymi i suchymi tkaninami. Nie używać chemicznych środków czyszczących. B6 - Wymina zródła światła / zasilacza / baterii. B7 - Czyszczenie konserwacja B8 - Możliwość powstania ostrych krawędzi przy uszkodzeniu mechanicznym.

B1 - Elementy wyrobu narzuwają się do wysokiej temperatury. B2 - Nie zakrywaj wyrobu. Zapewnić swobodny dostęp powietrza. B3 - W przypadku uszkodzenia izolacji przewodu lub obudowy, wyrob nie nadaje się do dalszej eksploatacji. B4 - Konserwacja, wykonana przy odłączonym zasilaniu po wystąpieniu wycieku. B5 - Czyszczyć wyłącznie delikatnymi i suchymi tkaninami. Nie używać chemicznych środków czyszczących. B6 - Wymina zródła światła / zasilacza / baterii. B7 - Czyszczenie konserwacja B8 - Możliwość powstania ostrych krawędzi przy uszkodzeniu mechanicznym.

B1 - Elementy wyrobu narzuwają się do wysokiej temperatury. B2 - Nie zakrywaj wyrobu. Zapewnić swobodny dostęp powietrza. B3 - W przypadku uszkodzenia izolacji przewodu lub obudowy, wyrob nie nadaje się do dalszej eksploatacji. B4 - Konserwacja, wykonana przy odłączonym zasilaniu po wystąpieniu wycieku. B5 - Czyszczyć wyłącznie delikatnymi i suchymi tkaninami. Nie używać chemicznych środków czyszczących. B6 - Wymina zródła światła / zasilacza / baterii. B7 - Czyszczenie konserwacja B8 - Możliwość powstania ostrych krawędzi przy uszkodzeniu mechanicznym.

B1 - Elementy wyrobu narzuwają się do wysokiej temperatury. B2 - Nie zakrywaj wyrobu. Zapewnić swobodny dostęp powietrza. B3 - W przypadku uszkodzenia izolacji przewodu lub obudowy, wyrob nie nadaje się do dalszej eksploatacji. B4 - Konserwacja, wykonana przy odłączonym zasilaniu po wystąpieniu wycieku. B5 - Czyszczyć wyłącznie delikatnymi i suchymi tkaninami. Nie używać chemicznych środków czyszczących. B6 - Wymina zródła światła / zasilacza / baterii. B7 - Czyszczenie konserwacja B8 - Możliwość powstania ostrych krawędzi przy uszkodzeniu mechanicznym.

B1 - Elementy wyrobu narzuwają się do wysokiej temperatury. B2 - Nie zakrywaj wyrobu. Zapewnić swobodny dostęp powietrza. B3 - W przypadku uszkodzenia izolacji przewodu lub obudowy, wyrob nie nadaje się do dalszej eksploatacji. B4 - Konserwacja, wykonana przy odłączonym zasilaniu po wystąpieniu wycieku. B5 - Czyszczyć wyłącznie delikatnymi i suchymi tkaninami. Nie używać chemicznych środków czyszczących. B6 - Wymina zródła światła / zasilacza / baterii. B7 - Czyszczenie konserwacja B8 - Możliwość powstania ostrych krawędzi przy uszkodzeniu mechanicznym.

B1 - Elementy wyrobu narzuwają się do wysokiej temperatury. B2 - Nie zakrywaj wyrobu. Zapewnić swobodny dostęp powietrza. B3 - W przypadku uszkodzenia izolacji przewodu lub obudowy, wyrob nie nadaje się do dalszej eksploatacji. B4 - Konserwacja, wykonana przy odłączonym zasilaniu po wystąpieniu wycieku. B5 - Czyszczyć wyłącznie delikatnymi i suchymi tkaninami. Nie używać chemicznych środków czyszczących. B6 - Wymina zródła światła / zasilacza / baterii. B7 - Czyszczenie konserwacja B8 - Możliwość powstania ostrych krawędzi przy uszkodzeniu mechanicznym.

B1 - Elementy wyrobu narzuwają się do wysokiej temperatury. B2 - Nie zakrywaj wyrobu. Zapewnić swobodny dostęp powietrza. B3 - W przypadku uszkodzenia izolacji przewodu lub obudowy, wyrob nie nadaje się do dalszej eksploatacji. B4 - Konserwacja, wykonana przy odłączonym zasilaniu po wystąpieniu wycieku. B5 - Czyszczyć wyłącznie delikatnymi i suchymi tkaninami. Nie używać chemicznych środków czyszczących. B6 - Wymina zródła światła / zasilacza / baterii. B7 - Czyszczenie konserwacja B8 - Możliwość powstania ostrych krawędzi przy uszkodzeniu mechanicznym.

B1 - Elementy wyrobu narzuwają się do wysokiej temperatury. B2 - Nie zakrywaj wyrobu. Zapewnić swobodny dostęp powietrza. B3 - W przypadku uszkodzenia izolacji przewodu lub obudowy, wyrob nie nadaje się do dalszej eksploatacji. B4 - Konserwacja, wykonana przy odłączonym zasilaniu po wystąpieniu wycieku. B5 - Czyszczyć wyłącznie delikatnymi i suchymi tkaninami. Nie używać chemicznych środków czyszczących. B6 - Wymina zródła światła / zasilacza / baterii. B7 - Czyszczenie konserwacja B8 - Możliwość powstania ostrych krawędzi przy uszkodzeniu mechanicznym.

B1 - Elementy wyrobu narzuwają się do wysokiej temperatury. B2 - Nie zakrywaj wyrobu. Zapewnić swobodny dostęp powietrza. B3 - W przypadku uszkodzenia izolacji przewodu lub obudowy, wyrob nie nadaje się do dalszej eksploatacji. B4 - Konserwacja, wykonana przy odłączonym zasilaniu po wystąpieniu wycieku. B5 - Czyszczyć wyłącznie delikatnymi i suchymi tkaninami. Nie używać chemicznych środków czyszczących. B6 - Wymina zródła światła / zasilacza / baterii. B7 - Czyszczenie konserwacja B8 - Możliwość powstania ostrych krawędzi przy uszkodzeniu mechanicznym.

B1 - Elementy wyrobu narzuwają się do wysokiej temperatury. B2 - Nie zakrywaj wyrobu. Zapewnić swobodny dostęp powietrza. B3 - W przypadku uszkodzenia izolacji przewodu lub obudowy, wyrob nie nadaje się do dalszej eksploatacji. B4 - Konserwacja, wykonana przy odłączonym zasilaniu po wystąpieniu wycieku. B5 - Czyszczyć wyłącznie delikatnymi i suchymi tkaninami. Nie używać chemicznych środków czyszczących. B6 - Wymina zródła światła / zasilacza / baterii. B7 - Czyszczenie konserwacja B8 - Możliwość powstania ostrych krawędzi przy uszkodzeniu mechanicznym.

B1 - Elementy wyrobu narzuwają się do wysokiej temperatury. B2 - Nie zakrywaj wyrobu. Zapewnić swobodny dostęp powietrza. B3 - W przypadku uszkodzenia izolacji przewodu lub obudowy, wyrob nie nadaje się do dalszej eksploatacji. B4 - Konserwacja, wykonana przy odłączonym zasilaniu po wystąpieniu wycieku. B5 - Czyszczyć wyłącznie delikatnymi i suchymi tkaninami. Nie używać chemicznych środków czyszczących. B6 - Wymina zródła światła / zasilacza / baterii. B7 - Czyszczenie konserwacja B8 - Możliwość powstania ostrych krawędzi przy uszkodzeniu mechanicznym.

B1 - Elementy wyrobu narzuwają się do wysokiej temperatury. B2 - Nie zakrywaj wyrobu. Zapewnić swobodny dostęp powietrza. B3 - W przypadku uszkodzenia izolacji przewodu lub obudowy, wyrob nie nadaje się do dalszej eksploatacji. B4 - Konserwacja, wykonana przy odłączonym zasilaniu po wystąpieniu wycieku. B5 - Czyszczyć wyłącznie delikatnymi i suchymi tkaninami. Nie używać chemicznych środków czyszczących. B6 - Wymina zródła światła / zasilacza / baterii. B7 - Czyszczenie konserwacja B8 - Możliwość powstania ostrych krawędzi przy uszkodzeniu mechanicznym.

B1 - Elementy wyrobu narzuwają się do wysokiej temperatury. B2 - Nie zakrywaj wyrobu. Zapewnić swobodny dostęp powietrza. B3 - W przypadku uszkodzenia izolacji przewodu lub obudowy, wyrob nie nadaje się do dalszej eksploatacji. B4 - Konserwacja, wykonana przy odłączonym zasilaniu po wystąpieniu wycieku. B5 - Czyszczyć wyłącznie delikatnymi i suchymi tkaninami. Nie używać chemicznych środków czyszczących. B6 - Wymina zródła światła / zasilacza / baterii. B7 - Czyszczenie konserwacja B8 - Możliwość powstania ostrych krawędzi przy uszkodzeniu mechanicznym.

B1 - Elementy wyrobu narzuwają się do wysokiej temperatury. B2 - Nie zakrywaj wyrobu. Zapewnić swobodny dostęp powietrza. B3 - W przypadku uszkodzenia izolacji przewodu lub obudowy, wyrob nie nadaje się do dalszej eksploatacji. B4 - Konserwacja, wykonana przy odłączonym zasilaniu po wystąpieniu wycieku. B5 - Czyszczyć wyłącznie delikatnymi i suchymi tkaninami. Nie używać chemicznych środków czyszczących. B6 - Wymina zródła światła / zasilacza / baterii. B7 - Czyszczenie konserwacja B8 - Możliwość powstania ostrych krawędzi przy uszkodzeniu mechanicznym.

B1 - Elementy wyrobu narzuwają się do wysokiej temperatury. B2 - Nie zakrywaj wyrobu. Zapewnić swobodny dostęp powietrza. B3 - W przypadku uszkodzenia izolacji przewodu lub obudowy, wyrob nie nadaje się do dalszej eksploatacji. B4 - Konserwacja, wykonana przy odłączonym zasilaniu po wystąpieniu wycieku. B5 - Czyszczyć wyłącznie delikatnymi i suchymi tkaninami. Nie używać chemicznych środków czyszczących. B6 - Wymina zródła światła / zasilacza / baterii. B7 - Czyszczenie konserwacja B8 - Możliwość powstania ostrych krawędzi przy uszkodzeniu mechanicznym.

B1 - Elementy wyrobu narzuwają się do wysokiej temperatury. B2 - Nie zakrywaj wyrobu. Zapewnić swobodny dostęp powietrza. B3 - W przypadku uszkodzenia izolacji przewodu lub obudowy, wyrob nie nadaje się do dalszej eksploatacji. B4 - Konserwacja, wykonana przy odłączonym zasilaniu po wystąpieniu wycieku. B5 - Czyszczyć wyłącznie delikatnymi i suchymi tkaninami. Nie używać chemicznych środków czyszczących. B6 - Wymina zródła światła / zasilacza / baterii. B7 - Czyszczenie konserwacja B8 - Możliwość powstania ostrych krawędzi przy uszkodzeniu mechanicznym.

B1 - Elementy wyrobu narzuwają się do wysokiej temperatury. B2 - Nie zakrywaj wyrobu. Zapewnić swobodny dostęp powietrza. B3 - W przypadku uszkodzenia izolacji przewodu lub obudowy, wyrob nie nadaje się do dalszej eksploatacji. B4 - Konserwacja, wykonana przy odłączonym zasilaniu po wystąpieniu wycieku. B5 - Czyszczyć wyłącznie delikatnymi i suchymi tkaninami. Nie używać chemicznych środków czyszczących. B6 - Wymina zródła światła / zasilacza / baterii. B7 - Czyszczenie konserwacja B8 - Możliwość powstania ostrych krawędzi przy uszkodzeniu mechanicznym.

B1 - Elementy wyrobu narzuwają się do wysokiej temperatury. B2 - Nie zakrywaj wyrobu. Zapewnić swobodny dostęp powietrza. B3 - W przypadku uszkodzenia izolacji przewodu lub obudowy, wyrob nie nadaje się do dalszej eksploatacji. B4 - Konserwacja, wykonana przy odłączonym zasilaniu po wystąpieniu wycieku. B5 - Czyszczyć wyłącznie delikatnymi i suchymi tkaninami. Nie używać chemicznych środków czyszczących. B6 - Wymina zródła światła / zasilacza / baterii. B7 - Czyszczenie konserwacja B8 - Możliwość powstania ostrych krawędzi przy uszkodzeniu mechanicznym.

B1 - Elementy wyrobu narzuwają się do wysokiej temperatury. B2 - Nie zakrywaj wyrobu. Zapewnić swobodny dostęp powietrza. B3 - W przypadku uszkodzenia izolacji przewodu lub obudowy, wyrob nie nadaje się do dalszej eksploatacji. B4 - Konserwacja, wykonana przy odłączonym zasilaniu po wystąpieniu wycieku. B5 - Czyszczyć wyłącznie delikatnymi i suchymi tkaninami. Nie używać chemicznych środków czyszczących. B6 - Wymina zródła światła / zasilacza / baterii. B7 - Czyszczenie konserwacja B8 - Możliwość powstania ostrych krawędzi przy uszkodzeniu mechanicznym.

B2 - Udrzu provadjen je pokoj je výrobek odpojen od zdroja napetj a za svjetline. B5 - Čistiti výrobek jemuými sušim tkaninama. Ne pouzivatj chemické čistiacie prostriedky. B6 - Vymena zdroja svetla / napajacieho zariadenia / B7 - Čistenie a údržba B8 - Možnosť vzniku ostrých hrán pri poškodení mechanického poškodenia. (HU) B1 - Termék elemi magas hőmérsékletre van érzékeny. B2 - A termék fedelét tilos lezárni a levegő szabad elvezetése érdekében. B3 - A vezetékszigetelésnek vagy a burkolat meghibásodása esetén a termék további használatát nem ajánljuk. B4 - Karbantartás a készülék feszültségtelen, a termék lehűlése után kell végezni. B5 - Tisztítás kizárólag finom és száraz textilruházati végezővel. Tilos a vagy tisztítószerek használatát. B6 - A fénysórány / tápegység / elem cseréje B7 - Tisztítás és karbantartás B8 - Éles peremek kialakulása mechanikai sérülések esetén. (GB) B1 - Elements of the product become heated to a high temperature. B2 - Do not cover the product. Ensure free air access. B3 - If the cord isolation or casing is damaged, the product cannot be used. B4 - Any maintenance work must be performed when the power supply is cut off and the product has cooled down. B5 - Clean only with soft cloths. Do not use chemical detergents. B6 - Replacement of the light source / power supply / battery B7 - Cleaning and maintenance B8 - Possibility of sharp edges forming in case of mechanical damage. (DE) B1 - Teile des Produkts erwärmen sich stark. B2 - Das Produkt darf nicht bedeckt. Für ungehinderte Luftzufuhr sorgen. B3 - Im Falle der Beschädigung der Isolierung der Leitung oder des Gehäuses ist das Produkt nicht für eine weitere Verwendung geeignet. B4 - Die Wartung bei ausgeschalteter Versorgung und nach Erkalten des Produkts durchführen. B5 - Nur mit weichen und trockenen Stoffen säubern. Keine chemischen Reinigungsmittel verwenden. B6 - Austausch der Lichtquelle / Stromversorgung / Batterie B7 - Reinigung und Instandhaltung B8 - Bei mechanischer Beschädigung können sich die Bildung scharfer Kanten kommen. (RO) B1 - Componentele produsului IA încălzesc la temperatură ridicată. B2 - Nu se acoperă produsul. Asigura circulația liberă de aer. B3 - În caz de deteriorare a izolației cablului sau carcasi, aparatul nu este potrivit pentru utilizarea ulterioară. B4 - Intreținerea poate să fie efectuată după deconectarea de la putere după ce produsul s-a răcit. B5 - Curățătura nu se face decât cu țesături moi și uscate. Nu folosiți detergenți chimici. B6 - Înlocuirea sursei de lumină / alimentare / baterie B7 - Curățenie și mentenanță B8 - Posibilitatea de formare a marginilor ascuțite în caz de deteriorare mecanică. (BG) B1 - Elementi na produkta nagreivats se do visoka temperatura. B2 - Da ne se zakriva produkta. Da se osigura slobodan pristup vazduhu. B3 - U slučaju oštećenja izolacije kabla ili kućišta, produkta ne je pogodan za ponovnu upotrebu. B4 - Da se konvencija pri isključenoj zadržavanje i čišćenje hladnjača na produkta. B5 - Da se počista samo sa delikantni i suhih tkanina. Da ne se izpolzovatj hemičeski čistiaci sredstva. B6 - Podmiana izvora svetla / napajanja / zadržavanje / baterija B7 - Čišćenje i održavanje B8 - Možnost nastanka oštrih ivica pri oštećenju mehaničkom. (PL) B1 - Elementy wyrobu narzuwają się do wysokiej temperatury. B2 - Nie zakrywaj wyrobu. Zapewnić swobodny dostęp powietrza. B3 - W przypadku uszkodzenia izolacji przewodu lub obudowy, wyrob nie nadaje się do dalszej eksploatacji. B4 - Konserwacja, wykonana przy odłączonym zasilaniu po wystąpieniu wycieku. B5 - Czyszczyć wyłącznie delikatnymi i suchymi tkaninami. Nie używać chemicznych środków czyszczących. B6 - Wymina zródła światła / zasilacza / baterii. B7 - Czyszczenie konserwacja B8 - Możliwość powstania ostrych krawędzi przy uszkodzeniu mechanicznym. (PT) B1 - Elementos do produto tornam-se muito quentes. B2 - Não cubra o produto. Garanta a livre circulação de ar. B3 - Em caso de danos à isolação do cabo ou do invólucro, o produto não deve ser utilizado. B4 - A conservação deve ser realizada com o produto desligado e após o resfriamento. B5 - Limpar apenas com tecidos macios e secos. Não utilizar produtos químicos. B6 - Troca da fonte de luz / alimentação / bateria B7 - Limpeza e manutenção B8 - Possibilidade de formação de arestas vivas em caso de danos mecânicos. (HU) B1 - Termék elemi magas hőmérsékletre van érzékeny. B2 - A termék fedelét tilos lezárni a levegő szabad elvezetése érdekében. B3 - A vezetékszigetelésnek vagy a burkolat meghibásodása esetén a termék további használatát nem ajánljuk. B4 - Karbantartás a készülék feszültségtelen, a termék lehűlése után kell végezni. B5 - Tiszt