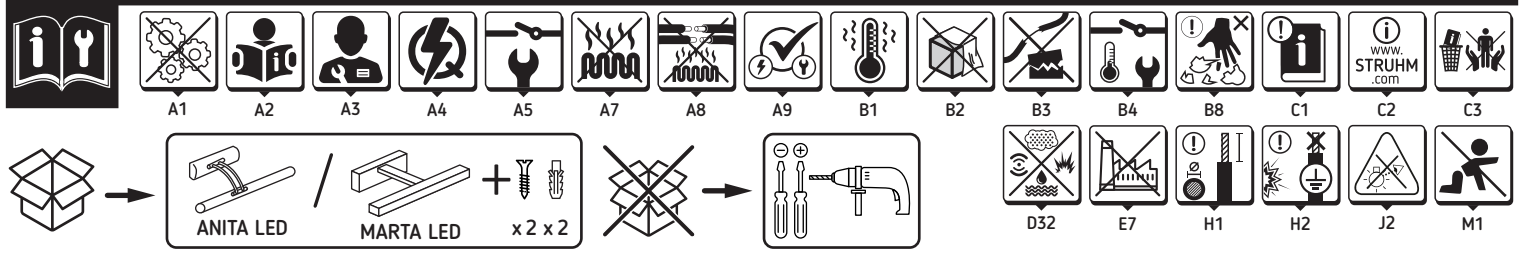
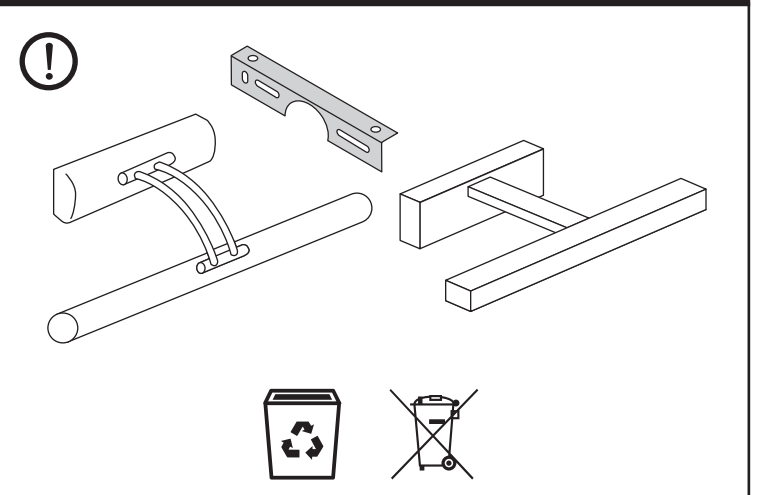
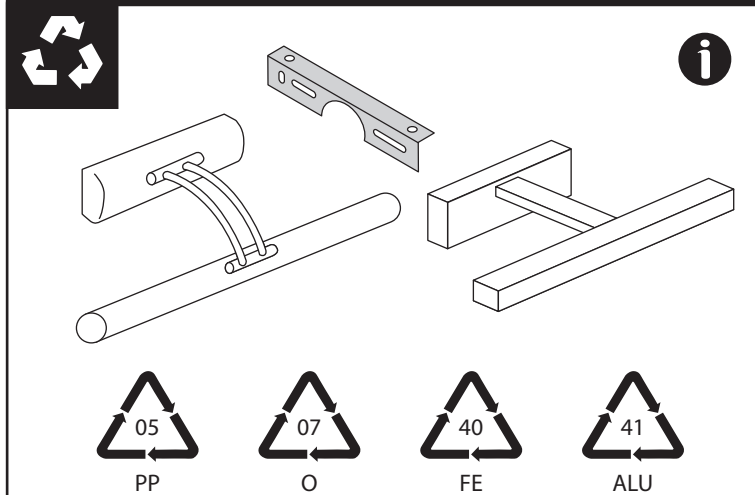
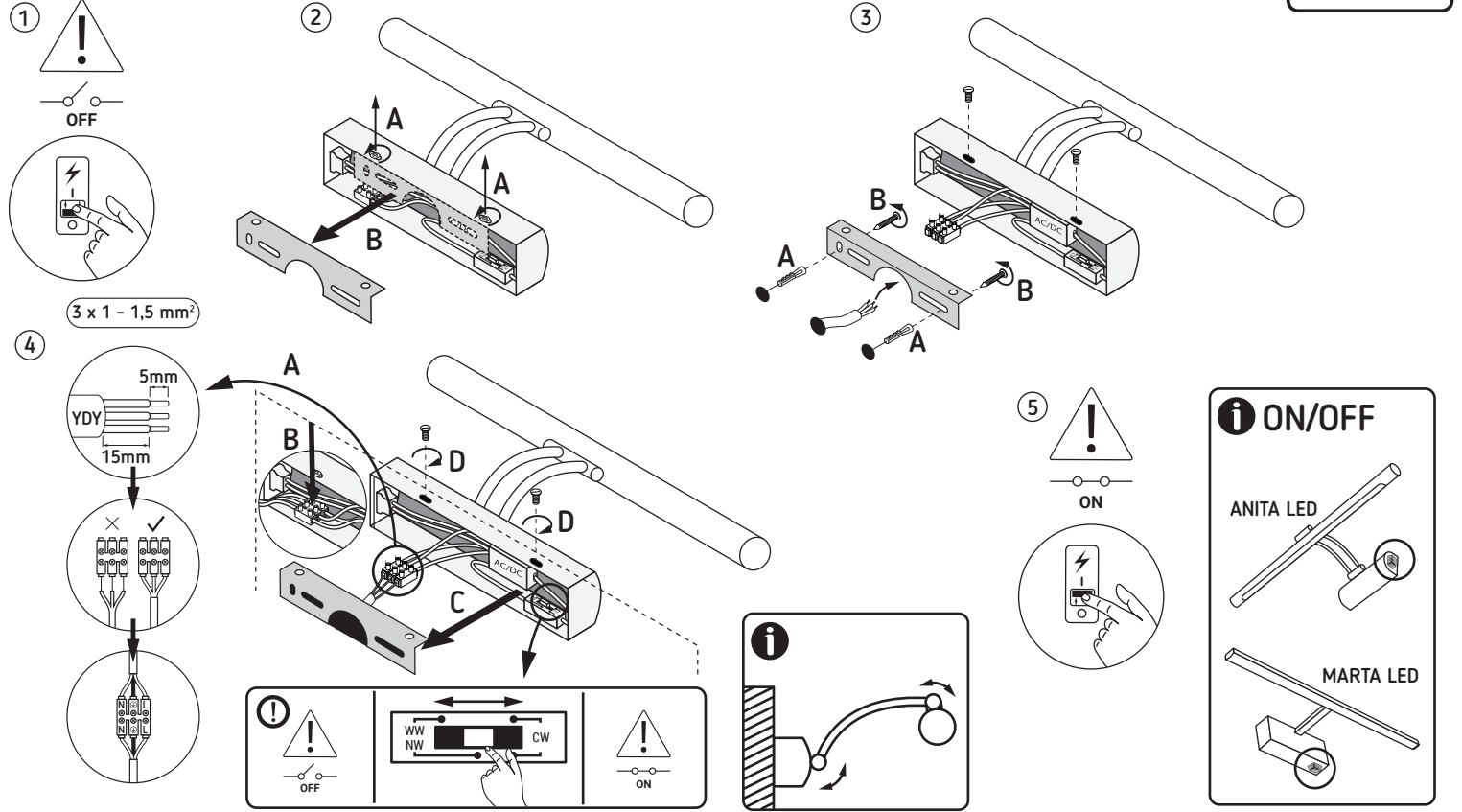


(PL) OPAKOWANIE JEST INTEGRALNĄ CZĘŚCIĄ TEJ INSTRUKCJI. (CZ) Obal je neoddělitelnou součástí instrukce. (SK) Balenie je neoddeliteľnou súčasťou návodu. (HU) A csomagolás az utasítás szerves része. (GB) The packaging is the integral part of the instruction. (DE) Die Verpackung ist ein wesentlicher Bestandteil der Anleitung. (RU) Упаковка является неотъемлемой частью инструкции. (RO) Ambalajul este parte integrantă a instrucțiunii. (BG) Опаковката е неразделна част от инструкцията. (UA) Упаковка є невід'ємною частиною інструкції. (LT) Pakuotė yra neatsiejama instrukcijos dalis. (LV) Lepakojums ir instrukcijas neatņemama sastāvdaļa. (EE) Pakend on juhendi lahutamatu osa. (FR) L'emballage fait partie intégrante de l'instruction. (ES) El embalaje es la parte integral de la instrucción. (PT) A embalagem é parte integrante das instruções. (IT) L'imballaggio è parte integrante delle istruzioni. (DK) Emballagen er den integrerede del af instruktionen. (NL) De verpakking maakt integraal deel uit van de instructie. (SE) Förpackningen är den integrerade delen av instruktionen. (FI) Pakkaus on olennainen osa ohjeita. (NO) Emballasjen er den integrerte delen av instruksjonen. (GR) Η συσκευασία είναι το αναπόσπαστο μέρος της εντολής. (MK) Пакувањето е составен дел од упатството. (SI) Embalaža je sestavni del navodila. (RS) Embalaža je sastavni del navodila.



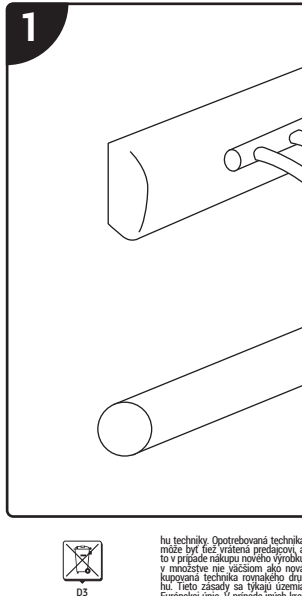
ANITA LED 8W CHROME CCT	570 lm	1070 lm		MARTA LED 12W BLACK CCT	850 lm	1290 lm	
ANITA LED 12W CHROME CCT	850 lm	1360 lm		MARTA LED 8W CHROME CCT	570 lm	1020 lm	
MARTA LED 8W BLACK CCT	570 lm	1020 lm	A14-E	MARTA LED 12W CHROME CCT	850 lm	1290 lm	A14-E





A5

B5



D3

PL - INSTRUCIJA ZA OSUŠKI I MONTAZI PRODUKTOV

D3 - Označevanje vsakega na končnicah... D3 - Markierung jedes Anschlusses...

HU - A TERMÉK HASZNÁLÁSÁNAK TELEPÍTÉSÉNEK VONATKOZÓ UTASÍTÁSOK

D3 - Ez a jel mutatja az elhasznált elektronikus eszközök... D3 - This label indicates the use of electronic components...

CS - POKYNY PO POUŽÍVANÍ A INSTALAZI VÝROBKU

D3 - Toto značení poukazuje na použitie špecifického výrobku... D3 - This marking indicates the use of a specific product...

EN - INSTRUCTIONS FOR USING AND INSTALLING PRODUCTS

D3 - This labelling indicates the use of waste electrical and electronic products... D3 - This labelling indicates the use of waste electrical and electronic products...

SK - NÁVOD NA POUŽITIE A MONTÁŽ PRODUKTOV

D3 - Toto označenie poukazuje na použitie špecifického výrobku... D3 - This marking indicates the use of a specific product...

DE - BEWEISUNGSANLEITUNG FÜR DIE VERWENDUNG UND INSTALLATION VON PRODUKTEN

D3 - Diese Beschriftung weist auf die Verwendung bestimmter Produkte... D3 - This labeling indicates the use of specific products...

B1 B2 B3 B4 B5 B6 B7 B8

(PL) B1 - Elementy wyrobów nagrzewają się do wysokiej temperatury... B1 - Elements of the products heat up to high temperature...

la puntele de colectare / primiri dati autoritate locale sau distribuitor de astii

Rekomendujeme zaviesť na danom distribútorovi... Recommend we install at the distributor...

IT - GANIMU NAUDDIMO IR BENIGNO INSTRUCIJA

D3 - Se zbirakom nurodo, kad se elektronički aparati... D3 - If you collect, please note that electronic devices...

RU - РУКОВОДСТВО ПО ЭКСПЛУАТАЦИИ И УСТАНОВКЕ

D3 - Данное обозначение указывает на необходимость сбора использованных электронных устройств... D3 - This marking indicates the need to collect used electronic devices...

LV - NORADIMI LIETOSIANU IZSADZANAM

D3 - Šis apzīmējums rāda, ka vajadzēs savākt lietotus elektroniskos aparātus... D3 - This marking shows that used electronic devices need to be collected...

ES - INSTRUCCIONES PARA USAR E INSTALAR PRODUCTOS

D3 - Este símbolo indica la necesidad de recolección clasificada de los productos electrónicos... D3 - This symbol indicates the need for classified collection of electronic products...

FA - TOODETE KASUTAMISE JA PEGALDAMISE JUHISED

D3 - See margitud näitavad vajadust koguda kasutatud elektroniikseid... D3 - This marking shows the need to collect used electronics...

UK - INSTRUKCIJA ZA UPORABU I NAMENSTAVITELNOST

D3 - Це позначення вказує на необхідність сортувати використані електричні та електронні прилади... D3 - This marking indicates the need to sort used electrical and electronic devices...

RO - INSTRUCIUNI DE UTILIZARE SI INSTALARE

D3 - Acesta este eticheta indicând necesitatea de colectare separată a produselor electrice și electronice... D3 - This is the label indicating the need for separate collection of electrical and electronic products...

Rekomendujeme zaviesť na danom distribútorovi

Rekomendujeme zaviesť na danom distribútorovi... Recommend we install at the distributor...

IT - GANIMU NAUDDIMO IR BENIGNO INSTRUCIJA

D3 - Se zbirakom nurodo, kad se elektronički aparati... D3 - If you collect, please note that electronic devices...

RU - РУКОВОДСТВО ПО ЭКСПЛУАТАЦИИ И УСТАНОВКЕ

D3 - Данное обозначение указывает на необходимость сбора использованных электронных устройств... D3 - This marking indicates the need to collect used electronic devices...

LV - NORADIMI LIETOSIANU IZSADZANAM

D3 - Šis apzīmējums rāda, ka vajadzēs savākt lietotus elektroniskos aparātus... D3 - This marking shows that used electronic devices need to be collected...

ES - INSTRUCCIONES PARA USAR E INSTALAR PRODUCTOS

D3 - Este símbolo indica la necesidad de recolección clasificada de los productos electrónicos... D3 - This symbol indicates the need for classified collection of electronic products...

FA - TOODETE KASUTAMISE JA PEGALDAMISE JUHISED

D3 - See margitud näitavad vajadust koguda kasutatud elektroniikseid... D3 - This marking shows the need to collect used electronics...

UK - INSTRUKCIJA ZA UPORABU I NAMENSTAVITELNOST

D3 - Це позначення вказує на необхідність сортувати використані електричні та електронні прилади... D3 - This marking indicates the need to sort used electrical and electronic devices...

RO - INSTRUCIUNI DE UTILIZARE SI INSTALARE

D3 - Acesta este eticheta indicând necesitatea de colectare separată a produselor electrice și electronice... D3 - This is the label indicating the need for separate collection of electrical and electronic products...

establecimientos de colecta de pilas acumuladoras usadas

ET - INSTRUKCIJES DE UTILIZACIJE I DE INSTALACIJE DES PRODUKTOV

D3 - Ova oznaka ukazuje na potrebu prikupljanja upotrebljenih elektroničkih uređaja... D3 - This marking indicates the need to collect used electronic devices...

FR - INSTRUKTIONEN FÖR ANVÄNDNING OCH INSTALLATION AV PRODUKTER

D3 - Detta märke visar på behovet av att samla in använda elektroniska produkter... D3 - This marking shows the need to collect used electronic products...

GR - ΟΔΗΓΙΕΣ ΧΡΗΣΗΣ ΚΑΙ ΚΑΤΑΣΤΑΣΗΣ

D3 - Αυτό το σύμβολο σημαίνει ότι πρέπει να συλλεχθούν τα χρησιμοποιημένα ηλεκτρονικά προϊόντα... D3 - This symbol means that used electronic products must be collected...

HR - UPUTE ZA UPORABU I NAMENSTAVITELNOST

D3 - Ovo označavanje ukazuje na potrebu za odvođenjem korištenih elektroničkih uređaja... D3 - This marking indicates the need for disposal of used electronic devices...

IT - ISTRUZIONI PER L'USO E L'INSTALLAZIONE DEI PRODOTTI

D3 - Questo simbolo indica la necessità di raccogliere separatamente i prodotti elettronici... D3 - This symbol indicates the need to collect electronic products separately...

JA - 取扱説明書と取組みの手順

D3 - この記号は、使用済みの電子機器の回収を促しています... D3 - This symbol prompts the collection of used electronic equipment...

UK - INSTRUKCIJA ZA UPORABU I NAMENSTAVITELNOST

D3 - Це позначення вказує на необхідність сортувати використані електричні та електронні прилади... D3 - This marking indicates the need to sort used electrical and electronic devices...

RO - INSTRUCIUNI DE UTILIZARE SI INSTALARE

D3 - Acesta este eticheta indicând necesitatea de colectare separată a produselor electrice și electronice... D3 - This is the label indicating the need for separate collection of electrical and electronic products...

reklamirane i namenjavanje

reklamirane i namenjavanje... reklamiranje i namenjavanje... advertising and disposal...

NL - INSTRUKTIES VOOR GEBRUIK EN INSTALLATIE VAN PRODUKTEN

D3 - Dit symbool betekent scheidingsverzameling van gebruikte elektronische producten... D3 - This symbol means separation collection of used electronic products...

NO - INSTRUKSJONER FOR BRUK OG INSTALLASJON AV PRODUKTER

D3 - Denne markeringen viser at det er nødvendig å sortere brukte elektriske og elektroniske produkter... D3 - This marking shows that used electrical and electronic products need to be sorted...

PL - INSTRUKCJA DLA UZYTECZNYCH I MONTAŻU PRODUKTÓW

D3 - To znaki informuje o konieczności zbierania użytych urządzeń elektronicznych... D3 - This sign informs about the need to collect used electronic devices...

PT - INSTRUÇÕES DE UTILIZAÇÃO E INSTALAÇÃO DE PRODUTOS

D3 - Este símbolo indica a necessidade de recolher separadamente os produtos eletrónicos... D3 - This symbol indicates the need to collect electronic products separately...

RU - РУКОВОДСТВО ПО ЭКСПЛУАТАЦИИ И УСТАНОВКЕ

D3 - Данное обозначение указывает на необходимость сортировки использованных электронных устройств... D3 - This marking indicates the need for sorting used electronic devices...

SK - NÁVOD NA POUŽITIE A MONTÁŽ PRODUKTOV

D3 - Toto označenie poukazuje na potrebu odovodenia pouzitych elektronickeho vybavenia... D3 - This marking indicates the need for disposal of used electronic equipment...

SE - INSTRUKTIONER FÖR ANVÄNDNING OCH INSTALLATION AV PRODUKTER

D3 - Detta märke visar på behovet av att samla in använda elektroniska produkter... D3 - This marking shows the need to collect used electronic products...

SI - INSTRUKCIJE ZA UPORABO I NAMENSTAVITELNOST

D3 - To označevanje kaže na potrebo za odložitvijo uporabljenih elektronskih izdelkov... D3 - This marking indicates the need for disposal of used electronic products...