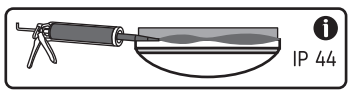
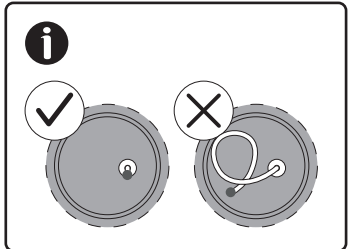
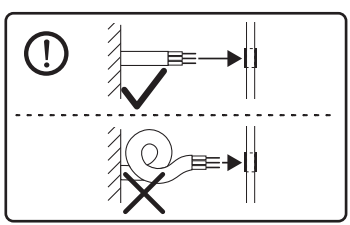
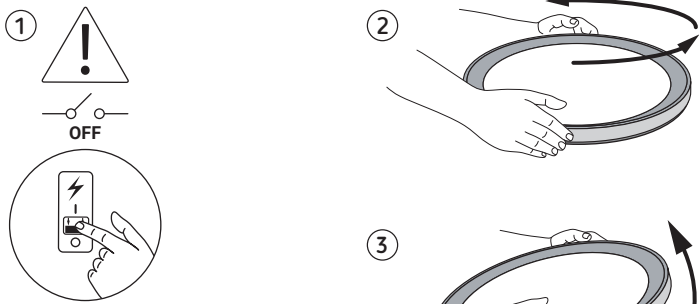
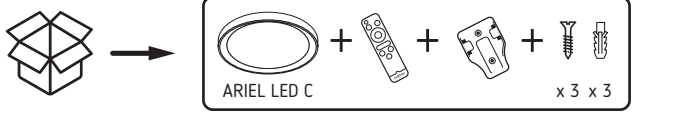
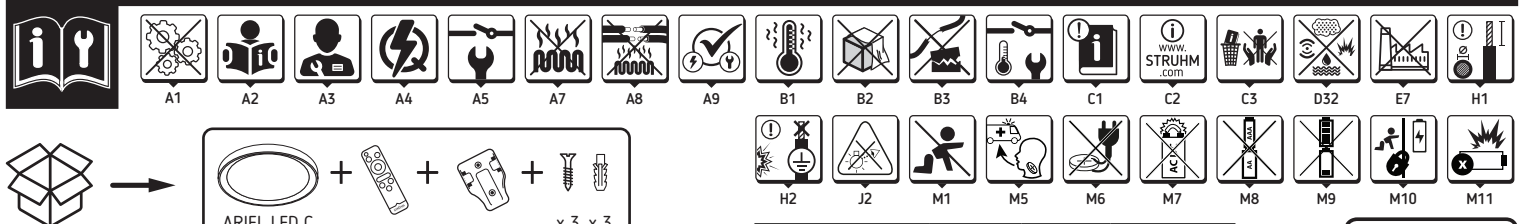
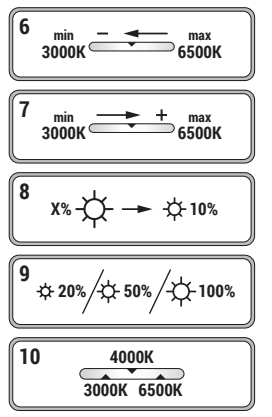
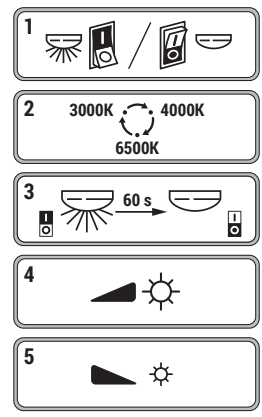
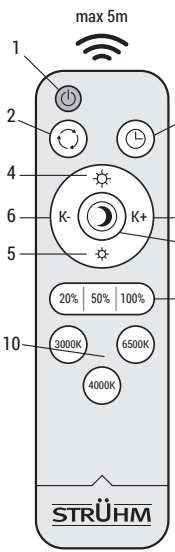
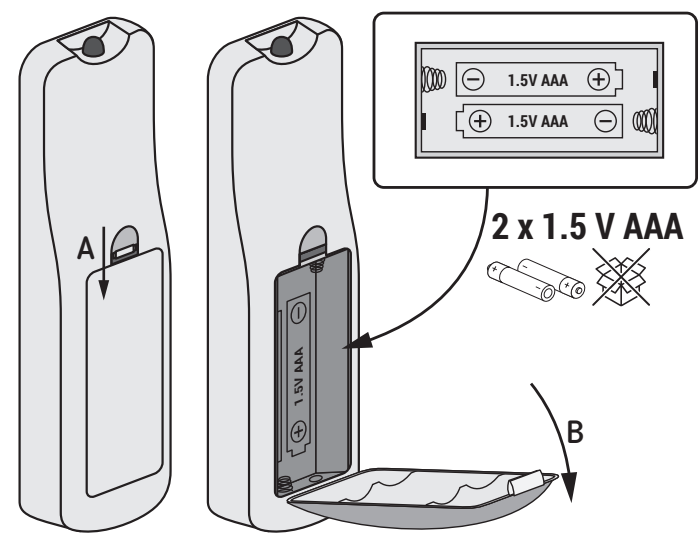
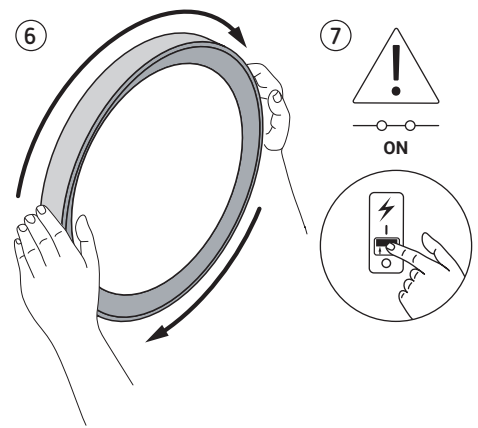
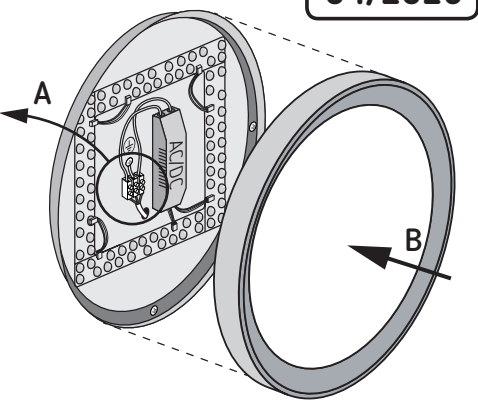
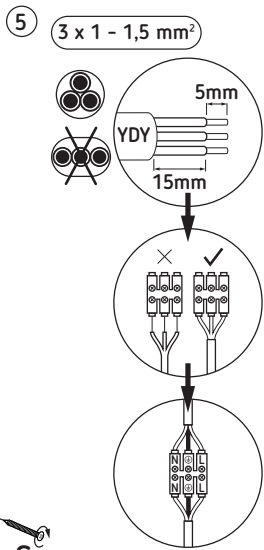
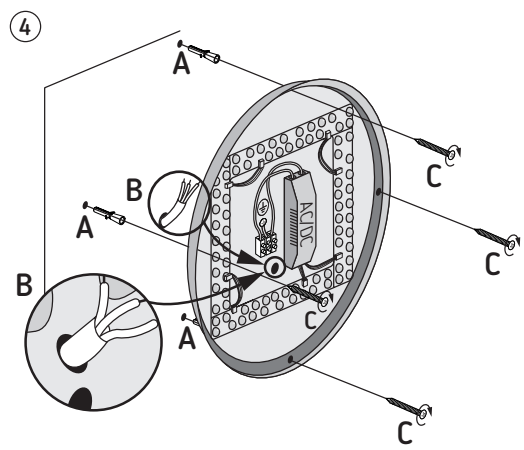
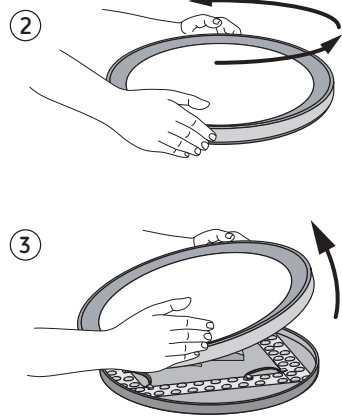


(PL) OPAKOWANIE JEST INTEGRALNĄ CZĘŚCIĄ TEJ INSTRUKCJI. (CZ) Obal je neoddělitelnou součástí instrukce. (SK) Balenie je neoddeliteľnou súčasťou návodu. (HU) A csomagolás az utasítás szerves része. (GB) The packaging is the integral part of the instruction. (DE) Die Verpackung ist ein wesentlicher Bestandteil der Anleitung. (RU) Упаковка является неотъемлемой частью инструкции. (RO) Ambalajul este parte integrantă a instrucțiunii. (BG) Опаковката е неразделна част от инструкцията. (UA) Упаковка є невід'ємною частиною інструкції. (LT) Pakuotė yra neatsiejama instrukcijos dalis. (LV) Lepakojums ir instrukcijas neatņemama sastāvdaļa. (EE) Pakend on juhendi lahutamatu osa. (FR) L'emballage fait partie intégrante de l'instruction. (ES) El embalaje es la parte integral de la instrucción. (PT) A embalagem é parte integrante das instruções. (IT) L'imballaggio è parte integrante delle istruzioni. (DK) Emballagen er den integrerede del af instruktionen. (NL) De verpakking maakt integraal deel uit van de instructie. (SE) Förpackningen är den integrerade delen av instruktionen. (FI) Pakkaus on olennainen osa ohjeita. (NO) Emballasjen er den integrerte delen av instruksjonen. (GR) Η συσκευασία είναι το αναπόσπαστο μέρος της εντολής. (MK) Пакувањето е составен дел од упатството. (SI) Embalaža je sestavni del navodila. (RS) Embalaža je sastavni del navodila.

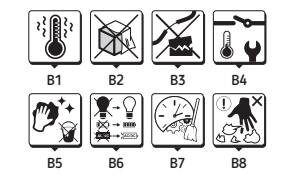
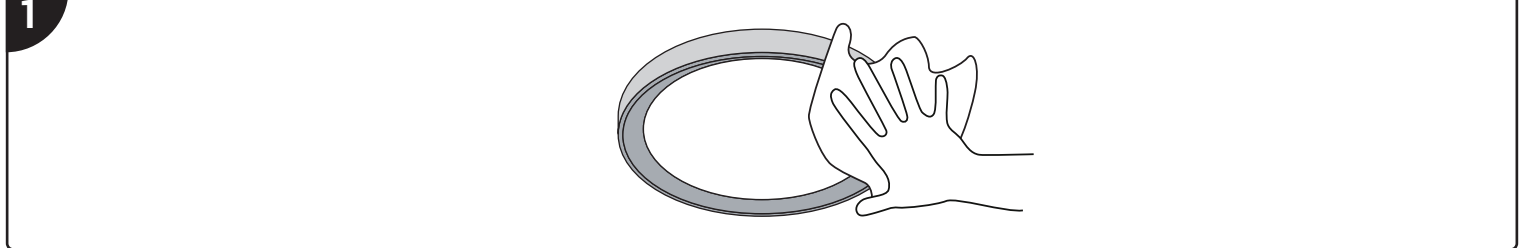
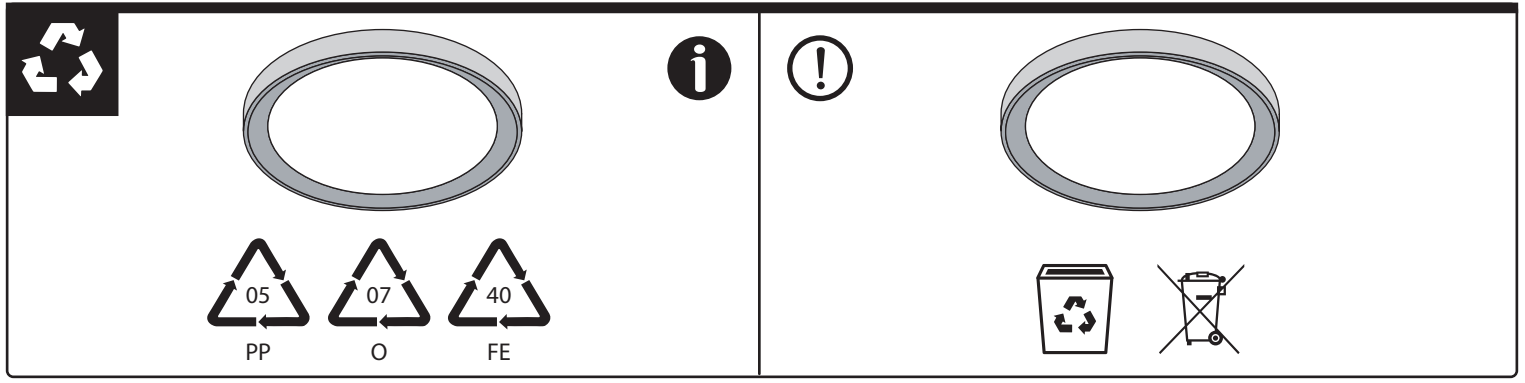


ARIEL LED C 48W	4050 lm	6130 lm	E A14-E



1 → 6 → 5 B, A → 4 C, B





(PL) B1 - Elementy wyrobu nagrzewają się do wysokiej temperatury. B2 - Nie zakrywać wyrobu. Zapewnić swobodny dostęp powietrza. B3 - W przypadku uszkodzenia izolacji przewodu lub obudowy, wyrób nie nadaje się do dalszej eksploatacji. B4 - Konserwacje wykonywać przy odłączonym zasilaniu po wystygnięciu wyrobu. B5 - Czystać wyłącznie delikatnymi i suchymi tkaninami. Nie używać chemicznych środków czyszczących. B6 - Wymiana źródła światła / zasilacza / baterii. B7 - Czyszczenie i konserwacja. B8 - Możliwość powstania ostrego krzywicy przy uszkodzeniu mechanicznym. (CZ) B1 - Časť výrobku sa zahrievajú do vysokej teploty. B2 - Nezakryvať výrobok. Zaisťovať voľný prístup vzduchu. B3 - V prípade poškodenia izolácie vodiča alebo obloženia výrobok nie je vhodný na ďalšie používanie. B4 - Údržbu vykonávať pri odpojitom napájaní po vychladnutí výrobku. B5 - Čistiť len jemnou a suchou tkaninou. Nepoužívajte chemické čistiace prostriedky. B6 - Vymena zdroja svetla / napájacieho zdroja / batérie. B7 - Čistenie a údržba. B8 - Možnosť vzniku ostrých krivíc v prípade mechanického poškodenia. (HU) B1 - A termék elemei magas hőmérsékletre felmelegednek. B2 - A termékhez ne fedjük le. Biztosítsuk a levegő szabad eljutását a termékhez. B3 - A vezetékek szigetelésének vagy a burkolat meghiúsodása esetén a termék további használatát nem ajánljuk. B4 - Karbantartást a lekapcsolott feszültségű, a termék lehűlése után kell végezni. B5 - Tisztításkor kizárólag finom és száraz textilruházattal végezzük. Tilos a vegyi tisztítószerek használatát. B6 - A fényforrás / tápegység / elem cseréje. B7 - Tisztítás és karbantartás. B8 - Éles sérülések kialakulása mechanikai sérülések esetén. (ES) B1 - Elementos de batería pueden calentarse a una alta temperatura. B2 - No cubrir el producto. B3 - Si se daña el aislamiento de los cables o el carcasa, el producto no debe utilizarse. B4 - El mantenimiento debe realizarse con el producto desconectado y frío. B5 - Limpiar solo con paños suaves y secos. B6 - Cambio de la fuente de luz / fuente de alimentación / pila. B7 - Limpieza y mantenimiento. B8 - Posibilidad de lesiones por rasguños mecánicos. (BG) B1 - Елементи на батериите се загряват до висока температура. B2 - Да не се закрива продукта. Да се осигури свободен достъп до въздуха. B3 - В случай на повреда на изолационен кабел или на корпуса, продукта не е подходящ за по-нататъшна употреба. B4 - Да се консерира при изключено захранване и шепол оладяване на продукта. B5 - Да се почистиса с деликатни и сухи тъкани. Да не се използват химически почистващи препарати. B6 - Подмяна на източника на светлина / захранване / батерия. B7 - Почистване и поддръжка. B8 - Възможност за образуване на остри ръбове в случай на механична повреда. (LT) B1 - Gaminio elementai susilka iki aukštos temperatūros. B2 - Ne dengti gaminio apdangalas. Užtikrinti laisvą oro pritekėjimą. B3 - Sugedus laidų izoliacijai ar korpusui, gaminių negalima toliau naudoti. B4 - Konservacijai būtina išjungti šaltinį ir palaukti, kol produktas atvėsės. B5 - Valyti tik švelniais ir sausais audiniais. Nevartoti cheminių valymo priemonių. B6 - Šviesos šaltinio / maitinimo šaltinio / akumuliatoriaus pakeitimas. B7 - Valymas ir priežiūra. B8 - Aštrių braiunų susidarymo galimybė esant mechaniniams pažeidimams. (LV) B1 - Izstrādājuma elementi iesilst līdz aukstai temperatūrai. B2 - Neapklāpiet izstrādājumu. Jānodrošina brīva pieeja gaisam. B3 - Ja vada izolācija vai korpusa ir sabojāts, izstrādājums neder tālākai ekspluatācijai. B4 - Konservācija jāveic esoš izslēgtam spriegumam, pēc tam kad izstrādājums atdzīsis. B5 - Tīrīt tikai ar delikātiem un sausiem audumiem. Neļietojiet ķīmiskus tīrīšanas līdzekļus. B6 - Gaismas avota / barosanas avota / akumulatora nomaina. B7 - Tīrīšana un apkope. B8 - Asu malī veidošanās iespēja mehānisku bojājumu gadījumā. (EE) B1 - Seadme elementid kuumenevad ühesse kõrgeteni temperatuurideni. B2 - Ärge katke seadet. Tagada vaba õhu juurdepääsus. B3 - Seadme juhtme või korpuse isolatsiooni rikkumise juhul, seade ei enam kõlblik edasi kasutamiseks. B4 - Konserveerimise tööd sooritada vältija liitutatud voolu juures, peale toote maha jahtumist. B5 - Puhastada ainult õrnadeiga ja kuiva lapiga. Ärge kasutage keemilisi puhastusvahendeid. B6 - Valgusallika / toiteallika / aku vahetus. B7 - Puhastamine ja hooldus. B8 - Teravate servade tekkinise võimalus. (FR) B1 - Éléments du produit se chauffent jusqu'à la température élevée. B2 - Ne pas couvrir le produit. Assurer l'accès libre de l'air. B3 - En cas d'endommagement d'isolation du câble ou du boîtier le produit devient impropre à l'exploitation ultérieure. B4 - Faire l'entretien avec l'alimentation coupée une fois le produit refroidi. B5 - Nettoyer uniquement avec les tissus secs et délicats. On ne peut pas utiliser les produits nettoyants chimiques. B6 - Remplacement de la source lumineuse / alimentation / batterie. B7 - Nettoyage et entretien. B8 - Possibilité de formation d'arêtes vives en cas de dommages mécaniques. (IT) B1 - Gli elementi del prodotto si riscaldano fino a temperature elevata. B2 - Non coprire il prodotto. Assicurare l'accesso libero all'aria. B3 - In caso di danneggiamento dell'isolamento del cavo o del guscio, il prodotto non è adatto per un'ulteriore utilizzazione. B4 - Effettuare la manutenzione con l'alimentazione spenta e dopo che il prodotto si sia raffreddato. B5 - Pulire solo con tessuti morbidi e asciutti. Non utilizzare prodotti chimici per la pulizia. B6 - Sostituzione della sorgente luminosa / alimentazione / batteria. B7 - Pulizia e manutenzione. B8 - Possibilità di formazione di spigoli vivi in caso di danni meccanici. (SK) B1 - Prvky výrobku sa zahrievajú do vysokej teploty. B2 - Výrobok nezakryvať. Zabezpečiť voľný prístup vzduchu. B3 - V prípade poškodenia izolácie vodiča alebo krytu výrobok nie je vhodný na ďalšie používanie. B4 - Údržbu vykonávať pri odpojitom napájaní po vychladnutí výrobku. B5 - Čistiť len jemnou a suchou tkaninou. Nepoužívajte chemické čistiace prostriedky. B6 - Vymena zdroja svetla / napájacieho zdroja / batérie. B7 - Čistenie a údržba. B8 - Možnosť vzniku ostrých hrán v prípade mechanického poškodenia. (SI) B1 - Elementi izdelka se ogrejejo na visoki temperaturi. B2 - Izdelka ne pokrijete. Zagotoviti prostornost za pretok zraka. B3 - V primeru poškodbe izolacije vodilne ali ohijskega ovoja izdelka ni primerna za nadaljnjo uporabo. B4 - Vzdrževanje opravila izvajati pri izklopi napajanja po ohlajenju izdelka. B5 - Čiščenje izvajati le s suhi in nežnimi tkaninami. Ne uporabljajte kemijskih čistilnih sredstev. B6 - Zamenjava svetilnega izvora / napajalnice / baterij. B7 - Čiščenje in vzdrževanje. B8 - Možnost nastanka ostrih robov v primeru mehanske poškodbe. (HU) B1 - A termék elemei magas hőmérsékletre felmelegednek. B2 - A termékhez ne fedjük le. Biztosítsuk a levegő szabad eljutását a termékhez. B3 - A vezetékek szigetelésének vagy a burkolat meghiúsodása esetén a termék további használatát nem ajánljuk. B4 - Karbantartást a lekapcsolott feszültségű, a termék lehűlése után kell végezni. B5 - Tisztításkor kizárólag finom és száraz textilruházattal végezzük. Tilos a vegyi tisztítószerek használatát. B6 - A fényforrás / tápegység / elem cseréje. B7 - Tisztítás és karbantartás. B8 - Éles sérülések kialakulása mechanikai sérülések esetén. (EL) B1 - Τα στοιχεία της μπαταρίας μπορεί να θερμανθούν σε υψηλή θερμοκρασία. B2 - Μην καλύπτετε το προϊόν. Βεβαιώστε την ελεύθερη κυκλοφορία του αέρα. B3 - Σε περίπτωση βλάβης της μόνωσης του καλωδίου ή του κελύφους, το προϊόν δεν είναι κατάλληλο για περαιτέρω χρήση. B4 - Η συντήρηση πρέπει να γίνεται με το προϊόν αποσυνδεδεμένο και ψυχρό. B5 - Καθαρίζετε μόνο με μαλακά και στεγνά υφάσματα. Μην χρησιμοποιείτε χημικά καθαριστικά. B6 - Αντικατάσταση της πηγής φωτός / τροφοδοτικού / μπαταρίας. B7 - Καθαρισμός και συντήρηση. B8 - Υπάρχει κίνδυνος σχηματισμού αιχμηρών ακμών σε περίπτωση μηχανικής βλάβης. (PT) B1 - Os elementos da bateria podem aquecer a uma alta temperatura. B2 - Não cubra o produto. Garantir o acesso livre do ar. B3 - Em caso de danos à isolação do cabo ou da carcaça, o produto não deve ser utilizado. B4 - A manutenção deve ser realizada com o produto desligado e frio. B5 - Limpar apenas com tecidos macios e secos. Não utilizar produtos químicos para limpeza. B6 - Troca da fonte de luz / fonte de alimentação / pilas. B7 - Limpeza e manutenção. B8 - Possibilidade de formação de arestas vivas em caso de danos mecânicos. (HU) B1 - A termék elemei magas hőmérsékletre felmelegednek. B2 - A termékhez ne fedjük le. Biztosítsuk a levegő szabad eljutását a termékhez. B3 - A vezetékek szigetelésének vagy a burkolat meghiúsodása esetén a termék további használatát nem ajánljuk. B4 - Karbantartást a lekapcsolott feszültségű, a termék lehűlése után kell végezni. B5 - Tisztításkor kizárólag finom és száraz textilruházattal végezzük. Tilos a vegyi tisztítószerek használatát. B6 - A fényforrás / tápegység / elem cseréje. B7 - Tisztítás és karbantartás. B8 - Éles sérülések kialakulása mechanikai sérülések esetén. (HU) B1 - A termék elemei magas hőmérsékletre felmelegednek. B2 - A termékhez ne fedjük le. Biztosítsuk a levegő szabad eljutását a termékhez. B3 - A vezetékek szigetelésének vagy a burkolat meghiúsodása esetén a termék további használatát nem ajánljuk. B4 - Karbantartást a lekapcsolott feszültségű, a termék lehűlése után kell végezni. B5 - Tisztításkor kizárólag finom és száraz textilruházattal végezzük. Tilos a vegyi tisztítószerek használatát. B6 - A fényforrás / tápegység / elem cseréje. B7 - Tisztítás és karbantartás. B8 - Éles sérülések kialakulása mechanikai sérülések esetén. (HU) B1 - A termék elemei magas hőmérsékletre felmelegednek. B2 - A termékhez ne fedjük le. Biztosítsuk a levegő szabad eljutását a termékhez. B3 - A vezetékek szigetelésének vagy a burkolat meghiúsodása esetén a termék további használatát nem ajánljuk. B4 - Karbantartást a lekapcsolott feszültségű, a termék lehűlése után kell végezni. B5 - Tisztításkor kizárólag finom és száraz textilruházattal végezzük. Tilos a vegyi tisztítószerek használatát. B6 - A fényforrás / tápegység / elem cseréje. B7 - Tisztítás és karbantartás. B8 - Éles sérülések kialakulása mechanikai sérülések esetén. (HU) B1 - A termék elemei magas hőmérsékletre felmelegednek. B2 - A termékhez ne fedjük le. Biztosítsuk a levegő szabad eljutását a termékhez. B3 - A vezetékek szigetelésének vagy a burkolat meghiúsodása esetén a termék további használatát nem ajánljuk. B4 - Karbantartást a lekapcsolott feszültségű, a termék lehűlése után kell végezni. B5 - Tisztításkor kizárólag finom és száraz textilruházattal végezzük. Tilos a vegyi tisztítószerek használatát. B6 - A fényforrás / tápegység / elem cseréje. B7 - Tisztítás és karbantartás. B8 - Éles sérülések kialakulása mechanikai sérülések esetén. (HU) B1 - A termék elemei magas hőmérsékletre felmelegednek. B2 - A termékhez ne fedjük le. Biztosítsuk a levegő szabad eljutását a termékhez. B3 - A vezetékek szigetelésének vagy a burkolat meghiúsodása esetén a termék további használatát nem ajánljuk. B4 - Karbantartást a lekapcsolott feszültségű, a termék lehűlése után kell végezni. B5 - Tisztításkor kizárólag finom és száraz textilruházattal végezzük. Tilos a vegyi tisztítószerek használatát. B6 - A fényforrás / tápegység / elem cseréje. B7 - Tisztítás és karbantartás. B8 - Éles sérülések kialakulása mechanikai sérülések esetén. (HU) B1 - A termék elemei magas hőmérsékletre felmelegednek. B2 - A termékhez ne fedjük le. Biztosítsuk a levegő szabad eljutását a termékhez. B3 - A vezetékek szigetelésének vagy a burkolat meghiúsodása esetén a termék további használatát nem ajánljuk. B4 - Karbantartást a lekapcsolott feszültségű, a termék lehűlése után kell végezni. B5 - Tisztításkor kizárólag finom és száraz textilruházattal végezzük. Tilos a vegyi tisztítószerek használatát. B6 - A fényforrás / tápegység / elem cseréje. B7 - Tisztítás és karbantartás. B8 - Éles sérülések kialakulása mechanikai sérülések esetén. (HU) B1 - A termék elemei magas hőmérsékletre felmelegednek. B2 - A termékhez ne fedjük le. Biztosítsuk a levegő szabad eljutását a termékhez. B3 - A vezetékek szigetelésének vagy a burkolat meghiúsodása esetén a termék további használatát nem ajánljuk. B4 - Karbantartást a lekapcsolott feszültségű, a termék lehűlése után kell végezni. B5 - Tisztításkor kizárólag finom és száraz textilruházattal végezzük. Tilos a vegyi tisztítószerek használatát. B6 - A fényforrás / tápegység / elem cseréje. B7 - Tisztítás és karbantartás. B8 - Éles sérülések kialakulása mechanikai sérülések esetén. (HU) B1 - A termék elemei magas hőmérsékletre felmelegednek. B2 - A termékhez ne fedjük le. Biztosítsuk a levegő szabad eljutását a termékhez. B3 - A vezetékek szigetelésének vagy a burkolat meghiúsodása esetén a termék további használatát nem ajánljuk. B4 - Karbantartást a lekapcsolott feszültségű, a termék lehűlése után kell végezni. B5 - Tisztításkor kizárólag finom és száraz textilruházattal végezzük. Tilos a vegyi tisztítószerek használatát. B6 - A fényforrás / tápegység / elem cseréje. B7 - Tisztítás és karbantartás. B8 - Éles sérülések kialakulása mechanikai sérülések esetén. (HU) B1 - A termék elemei magas hőmérsékletre felmelegednek. B2 - A termékhez ne fedjük le. Biztosítsuk a levegő szabad eljutását a termékhez. B3 - A vezetékek szigetelésének vagy a burkolat meghiúsodása esetén a termék további használatát nem ajánljuk. B4 - Karbantartást a lekapcsolott feszültségű, a termék lehűlése után kell végezni. B5 - Tisztításkor kizárólag finom és száraz textilruházattal végezzük. Tilos a vegyi tisztítószerek használatát. B6 - A fényforrás / tápegység / elem cseréje. B7 - Tisztítás és karbantartás. B8 - Éles sérülések kialakulása mechanikai sérülések esetén. (HU) B1 - A termék elemei magas hőmérsékletre felmelegednek. B2 - A termékhez ne fedjük le. Biztosítsuk a levegő szabad eljutását a termékhez. B3 - A vezetékek szigetelésének vagy a burkolat meghiúsodása esetén a termék további használatát nem ajánljuk. B4 - Karbantartást a lekapcsolott feszültségű, a termék lehűlése után kell végezni. B5 - Tisztításkor kizárólag finom és száraz textilruházattal végezzük. Tilos a vegyi tisztítószerek használatát. B6 - A fényforrás / tápegység / elem cseréje. B7 - Tisztítás és karbantartás. B8 - Éles sérülések kialakulása mechanikai sérülések esetén. (HU) B1 - A termék elemei magas hőmérsékletre felmelegednek. B2 - A termékhez ne fedjük le. Biztosítsuk a levegő szabad eljutását a termékhez. B3 - A vezetékek szigetelésének vagy a burkolat meghiúsodása esetén a termék további használatát nem ajánljuk. B4 - Karbantartást a lekapcsolott feszültségű, a termék lehűlése után kell végezni. B5 - Tisztításkor kizárólag finom és száraz textilruházattal végezzük. Tilos a vegyi tisztítószerek használatát. B6 - A fényforrás / tápegység / elem cseréje. B7 - Tisztítás és karbantartás. B8 - Éles sérülések kialakulása mechanikai sérülések esetén. (HU) B1 - A termék elemei magas hőmérsékletre felmelegednek. B2 - A termékhez ne fedjük le. Biztosítsuk a levegő szabad eljutását a termékhez. B3 - A vezetékek szigetelésének vagy a burkolat meghiúsodása esetén a termék további használatát nem ajánljuk. B4 - Karbantartást a lekapcsolott feszültségű, a termék lehűlése után kell végezni. B5 - Tisztításkor kizárólag finom és száraz textilruházattal végezzük. Tilos a vegyi tisztítószerek használatát. B6 - A fényforrás / tápegység / elem cseréje. B7 - Tisztítás és karbantartás. B8 - Éles sérülések kialakulása mechanikai sérülések esetén. (HU) B1 - A termék elemei magas hőmérsékletre felmelegednek. B2 - A termékhez ne fedjük le. Biztosítsuk a levegő szabad eljutását a termékhez. B3 - A vezetékek szigetelésének vagy a burkolat meghiúsodása esetén a termék további használatát nem ajánljuk. B4 - Karbantartást a lekapcsolott feszültségű, a termék lehűlése után kell végezni. B5 - Tisztításkor kizárólag finom és száraz textilruházattal végezzük. Tilos a vegyi tisztítószerek használatát. B6 - A fényforrás / tápegység / elem cseréje. B7 - Tisztítás és karbantartás. B8 - Éles sérülések kialakulása mechanikai sérülések esetén. (HU) B1 - A termék elemei magas hőmérsékletre felmelegednek. B2 - A termékhez ne fedjük le. Biztosítsuk a levegő szabad eljutását a termékhez. B3 - A vezetékek szigetelésének vagy a burkolat meghiúsodása esetén a termék további használatát nem ajánljuk. B4 - Karbantartást a lekapcsolott feszültségű, a termék lehűlése után kell végezni. B5 - Tisztításkor kizárólag finom és száraz textilruházattal végezzük. Tilos a vegyi tisztítószerek használatát. B6 - A fényforrás / tápegység / elem cseréje. B7 - Tisztítás és karbantartás. B8 - Éles sérülések kialakulása mechanikai sérülések esetén. (HU) B1 - A termék elemei magas hőmérsékletre felmelegednek. B2 - A termékhez ne fedjük le. Biztosítsuk a levegő szabad eljutását a termékhez. B3 - A vezetékek szigetelésének vagy a burkolat meghiúsodása esetén a termék további használatát nem ajánljuk. B4 - Karbantartást a lekapcsolott feszültségű, a termék lehűlése után kell végezni. B5 - Tisztításkor kizárólag finom és száraz textilruházattal végezzük. Tilos a vegyi tisztítószerek használatát. B6 - A fényforrás / tápegység / elem cseréje. B7 - Tisztítás és karbantartás. B8 - Éles sérülések kialakulása mechanikai sérülések esetén. (HU) B1 - A termék elemei magas hőmérsékletre felmelegednek. B2 - A termékhez ne fedjük le. Biztosítsuk a levegő szabad eljutását a termékhez. B3 - A vezetékek szigetelésének vagy a burkolat meghiúsodása esetén a termék további használatát nem ajánljuk. B4 - Karbantartást a lekapcsolott feszültségű, a termék lehűlése után kell végezni. B5 - Tisztításkor kizárólag finom és száraz textilruházattal végezzük. Tilos a vegyi tisztítószerek használatát. B6 - A fényforrás / tápegység / elem cseréje. B7 - Tisztítás és karbantartás. B8 - Éles sérülések kialakulása mechanikai sérülések esetén. (HU) B1 - A termék elemei magas hőmérsékletre felmelegednek. B2 - A termékhez ne fedjük le. Biztosítsuk a levegő szabad eljutását a termékhez. B3 - A vezetékek szigetelésének vagy a burkolat meghiúsodása esetén a termék további használatát nem ajánljuk. B4 - Karbantartást a lekapcsolott feszültségű, a termék lehűlése után kell végezni. B5 - Tisztításkor kizárólag finom és száraz textilruházattal végezzük. Tilos a vegyi tisztítószerek használatát. B6 - A fényforrás / tápegység / elem cseréje. B7 - Tisztítás és karbantartás. B8 - Éles sérülések kialakulása mechanikai sérülések esetén. (HU) B1 - A termék elemei magas hőmérsékletre felmelegednek. B2 - A termékhez ne fedjük le. Biztosítsuk a levegő szabad eljutását a termékhez. B3 - A vezetékek szigetelésének vagy a burkolat meghiúsodása esetén a termék további használatát nem ajánljuk. B4 - Karbantartást a lekapcsolott feszültségű, a termék lehűlése után kell végezni. B5 - Tisztításkor kizárólag finom és száraz textilruházattal végezzük. Tilos a vegyi tisztítószerek használatát. B6 - A fényforrás / tápegység / elem cseréje. B7 - Tisztítás és karbantartás. B8 - Éles sérülések kialakulása mechanikai sérülések esetén. (HU) B1 - A termék elemei magas hőmérsékletre felmelegednek. B2 - A termékhez ne fedjük le. Biztosítsuk a levegő szabad eljutását a termékhez. B3 - A vezetékek szigetelésének vagy a burkolat meghiúsodása esetén a termék további használatát nem ajánljuk. B4 - Karbantartást a lekapcsolott feszültségű, a termék lehűlése után kell végezni. B5 - Tisztításkor kizárólag finom és száraz textilruházattal végezzük. Tilos a vegyi tisztítószerek használatát. B6 - A fényforrás / tápegység / elem cseréje. B7 - Tisztítás és karbantartás. B8 - Éles sérülések kialakulása mechanikai sérülések esetén. (HU) B1 - A termék elemei magas hőmérsékletre felmelegednek. B2 - A termékhez ne fedjük le. Biztosítsuk a levegő szabad eljutását a termékhez. B3 - A vezetékek szigetelésének vagy a burkolat meghiúsodása esetén a termék további használatát nem ajánljuk. B4 - Karbantartást a lekapcsolott feszültségű, a termék lehűlése után kell végezni. B5 - Tisztításkor kizárólag finom és száraz textilruházattal végezzük. Tilos a vegyi tisztítószerek használatát. B6 - A fényforrás / tápegység / elem cseréje. B7 - Tisztítás és karbantartás. B8 - Éles sérülések kialakulása mechanikai sérülések esetén. (HU) B1 - A termék elemei magas hőmérsékletre felmelegednek. B2 - A termékhez ne fedjük le. Biztosítsuk a levegő szabad eljutását a termékhez. B3 - A vezetékek szigetelésének vagy a burkolat meghiúsodása esetén a termék további használatát nem ajánljuk. B4 - Karbantartást a lekapcsolott feszültségű, a termék lehűlése után kell végezni. B5 - Tisztításkor kizárólag finom és száraz textilruházattal végezzük. Tilos a vegyi tisztítószerek használatát. B6 - A fényforrás / tápegység / elem cseréje. B7 - Tisztítás és karbantartás. B8 - Éles sérülések kialakulása mechanikai sérülések esetén. (HU) B1 - A termék elemei magas hőmérsékletre felmelegednek. B2 - A termékhez ne fedjük le. Biztosítsuk a levegő szabad eljutását a termékhez. B3 - A vezetékek szigetelésének vagy a burkolat meghiúsodása esetén a termék további használatát nem ajánljuk. B4 - Karbantartást a lekapcsolott feszültségű, a termék lehűlése után kell végezni. B5 - Tisztításkor kizárólag finom és száraz textilruházattal végezzük. Tilos a vegyi tisztítószerek használatát. B6 - A fényforrás / tápegység / elem cseréje. B7 - Tisztítás és karbantartás. B8 - Éles sérülések kialakulása mechanikai sérülések esetén. (HU) B1 - A termék elemei magas hőmérsékletre felmelegednek. B2 - A termékhez ne fedjük le. Biztosítsuk a levegő szabad eljutását a termékhez. B3 - A vezetékek szigetelésének vagy a burkolat meghiúsodása esetén a termék további használatát nem ajánljuk. B4 - Karbantartást a lekapcsolott feszültségű, a termék lehűlése után kell végezni. B5 - Tisztításkor kizárólag finom és száraz textilruházattal végezzük. Tilos a vegyi tisztítószerek használatát. B6 - A fényforrás / tápegység / elem cseréje. B7 - Tisztítás és karbantartás. B8 - Éles sérülések kialakulása mechanikai sérülések esetén. (HU) B1 - A termék elemei magas hőmérsékletre felmelegednek. B2 - A termékhez ne fedjük le. Biztosítsuk a levegő szabad eljutását a termékhez. B3 - A vezetékek szigetelésének vagy a burkolat meghiúsodása esetén a termék további használatát nem ajánljuk. B4 - Karbantartást a lekapcsolott feszültségű, a termék lehűlése után kell végezni. B5 - Tisztításkor kizárólag finom és száraz textilruházattal végezzük. Tilos a vegyi tisztítószerek használatát. B6 - A fényforrás / tápegység / elem cseréje. B7 - Tisztítás és karbantartás. B8 - Éles sérülések kialakulása mechanikai sérülések esetén. (HU) B1 - A termék elemei magas hőmérsékletre felmelegednek. B2 - A termékhez ne fedjük le. Biztosítsuk a levegő szabad eljutását a termékhez. B3 - A vezetékek szigetelésének vagy a burkolat meghiúsodása esetén a termék további használatát nem ajánljuk. B4 - Karbantartást a lekapcsolott feszültségű, a termék lehűlése után kell végezni. B5 - Tisztításkor kizárólag finom és száraz textilruházattal végezzük. Tilos a vegyi tisztítószerek használatát. B6 - A fényforrás / tápegység / elem cseréje. B7 - Tisztítás és karbantartás. B8 - Éles sérülések kialakulása mechanikai sérülések esetén. (HU) B1 - A termék elemei magas hőmérsékletre felmelegednek. B2 - A termékhez ne fedjük le. Biztosítsuk a levegő szabad eljutását a termékhez. B3 - A vezetékek szigetelésének vagy a burkolat meghiúsodása esetén a termék további használatát nem ajánljuk. B4 - Karbantartást a lekapcsolott feszültségű, a termék lehűlése után kell végezni. B5 - Tisztításkor kizárólag finom és száraz textilruházattal végezzük. Tilos a vegyi tisztítószerek használatát. B6 - A fényforrás / tápegység / elem cseréje. B7 - Tisztítás és karbantartás. B8 - Éles sérülések kialakulása mechanikai sérülések esetén. (HU) B1 - A termék elemei magas hőmérsékletre felmelegednek. B2 - A termékhez ne fedjük le. Biztosítsuk a levegő szabad eljutását a termékhez. B3 - A vezetékek szigetelésének vagy a burkolat meghiúsodása esetén a termék további használatát nem ajánljuk. B4 - Karbantartást a lekapcsolott feszültségű, a termék lehűlése után kell végezni. B5 - Tisztításkor kizárólag finom és száraz textilruházattal végezzük. Tilos a vegyi tisztítószerek használatát. B6 - A fényforrás / tápegység / elem cseréje. B7 - Tisztítás és karbantartás. B8 - Éles sérülések kialakulása mechanikai sérülések esetén. (HU) B1 - A termék elemei magas hőmérsékletre felmelegednek. B2 - A termékhez ne fedjük le. Biztosítsuk a levegő szabad eljutását a termékhez. B3 - A vezetékek szigetelésének vagy a burkolat meghiúsodása esetén a termék további használatát nem ajánljuk. B4 - Karbantartást a lekapcsolott feszültségű, a termék lehűlése után kell végezni. B5 - Tisztításkor kizárólag finom és száraz textilruházattal végezzük. Tilos a vegyi tisztítószerek használatát. B6 - A fényforrás / tápegység / elem cseréje. B7 - Tisztítás és karbantartás. B8 - Éles sérülések kialakulása mechanikai sérülések esetén. (HU) B1 - A termék elemei magas hőmérsékletre felmelegednek. B2 - A termékhez ne fedjük le. Biztosítsuk a levegő szabad eljutását a termékhez. B3 - A vezetékek szigetelésének vagy a burkolat meghiúsodása esetén a termék további használatát nem ajánljuk. B4 - Karbantartást a lekapcsolott feszültségű, a termék lehűlése után kell végezni. B5 - Tisztításkor kizárólag finom és száraz textilruházattal végezzük. Tilos a vegyi tisztítószerek használatát. B6 - A fényforrás / tápegység / elem cseréje. B7 - Tisztítás és karbantartás. B8 - Éles sérülések kialakulása mechanikai sérülések esetén. (HU) B1 - A termék elemei magas hőmérsékletre felmelegednek. B2 - A termékhez ne fedjük le. Biztosítsuk a levegő szabad eljutását a termékhez. B3 - A vezetékek szigetelésének vagy a burkolat meghiúsodása esetén a termék további használatát nem ajánljuk. B4 - Karbantartást a lekapcsolott feszültségű, a termék lehűlése után kell végezni. B5 - Tisztításkor kizárólag finom és száraz textilruházattal végezzük. Tilos a vegyi tisztítószerek használatát. B6 - A fényforrás / tápegység / elem cseréje. B7 - Tisztítás és karbantartás. B8 - Éles sérülések kialakulása mechanikai sérülések esetén. (HU) B1 - A termék elemei magas hőmérsékletre felmelegednek. B2 - A termékhez ne fedjük le. Biztosítsuk a levegő szabad eljutását a termékhez. B3 - A vezetékek szigetelésének vagy a burkolat meghiúsodása esetén a termék további használatát nem ajánljuk. B4 - Karbantartást a lekapcsolott feszültségű, a termék lehűlése után kell végezni. B5 - Tisztításkor kizárólag finom és száraz textilruházattal végezzük. Tilos a vegyi tisztítószerek használatát. B6 - A fényforrás / tápegység / elem cseréje. B7 - Tisztítás és karbantartás. B8 - Éles sérülések kialakulása mechanikai sérülések esetén. (HU) B1 - A termék elemei magas hőmérsékletre felmelegednek. B2 - A termékhez ne fedjük le. Biztosítsuk a levegő szabad eljutását a termékhez. B3 - A vezetékek szigetelésének vagy a burkolat meghiúsodása esetén a termék további használatát nem ajánljuk. B4 - Karbantartást a lekapcsolott feszültségű, a termék lehűlése után kell végezni. B5 - Tisztításkor kizárólag finom és száraz textilruházattal végezzük. Tilos a vegyi tisztítószerek használatát. B6 - A fényforrás / tápegység / elem cseréje. B7 - Tisztítás és karbantartás. B8 - Éles sérülések kialakulása mechanikai sérülések esetén. (HU) B1 - A termék elemei magas hőmérsékletre felmelegednek. B2 - A termékhez ne fedjük le. Biztosítsuk a levegő szabad eljutását a termékhez. B3 - A vezetékek szigetelésének vagy a burkolat meghiúsodása esetén a termék további használatát nem ajánljuk. B4 - Karbantartást a lekapcsolott feszültségű, a termék lehűlése után kell végezni. B5 - Tisztításkor kizárólag finom és száraz textilruházattal végezzük. Tilos a vegyi tisztítószerek használatát. B6 - A fényforrás / tápegység / elem cseréje. B7 - Tisztítás és karbantartás. B8 - Éles sérülések kialakulása mechanikai sérülések esetén. (HU) B1 - A termék elemei magas hőmérsékletre felmelegednek. B2 - A termékhez ne fedjük le. Biztosítsuk a levegő szabad eljutását a termékhez. B3 - A vezetékek szigetelésének vagy a burkolat meghiúsodása esetén a termék további használatát nem ajánljuk. B4 - Karbantartást a lekapcsolott feszültségű, a termék lehűlése után kell végezni. B5 - Tisztításkor kizárólag finom és száraz textilruházattal végezzük. Tilos a vegyi tisztítószerek használatát. B6 - A fényforrás / tápegység / elem cseréje. B7 - Tisztítás és karbantartás. B8 - Éles sérülések kialakulása mechanikai sérülések esetén. (HU) B1 - A termék elemei magas hőmérsékletre felmelegednek. B2 - A termékhez ne fedjük le. Biztosítsuk a levegő szabad eljutását a termékhez. B3 - A vezetékek szigetelésének vagy a burkolat meghiúsodása esetén a termék további használatát nem ajánljuk. B4 - Karbantartást a lekapcsolott feszültségű, a termék lehűlése után kell végezni. B5 - Tisztításkor kizárólag finom és száraz textilruházattal végezzük. Tilos a vegyi tisztítószerek használatát. B6 - A fényforrás / tápegység / elem cseréje. B7 - Tisztítás és karbantartás. B8 - Éles sérülések kialakulása mechanikai sérülések esetén. (HU) B1 - A termék elemei magas hőmérsékletre felmelegednek. B2 - A termékhez ne fedjük le. Biztosítsuk a levegő szabad eljutását a termékhez. B3 - A vezetékek szigetelésének vagy a burkolat meghiúsodása esetén a termék további használatát nem ajánljuk. B4 - Karbantartást a lekapcsolott feszültségű, a termék lehűlése után kell végezni. B5 - Tisztításkor kizárólag finom és száraz textilruházattal végezzük. Tilos a vegyi tisztítószerek használatát. B6 - A fényforrás / tápegység / elem cseréje. B7 - Tisztítás és karbantartás. B8 - Éles sérülések kialakulása mechanikai sérülések esetén. (HU) B1 - A termék elemei magas hőmérsékletre felmelegednek. B2 - A termékhez ne fedjük le. Biztosítsuk a levegő szabad eljutását a termékhez. B3 - A vezetékek szigetelésének vagy a burkolat meghiúsodása esetén a termék további használatát nem ajánljuk. B4 - Karbantartást a lekapcsolott feszültségű, a termék lehűlése után kell végezni. B5 - Tisztításkor kizárólag finom és száraz textilruházattal végezzük. Tilos a vegyi tisztítószerek használatát. B6 - A fényforrás / tápegység / elem cseréje. B7 - Tisztítás és karbantartás. B8 - Éles sérülések kialakulása mechanikai sérülések esetén. (HU) B1 - A termék elemei magas hőmérsékletre felmelegednek. B2 - A termékhez ne fedjük le. Biztosítsuk a levegő szabad eljutását a termékhez. B3 - A vezetékek szigetelésének vagy a burkolat meghiúsodása esetén a termék további használatát nem ajánljuk. B4 - Karbantartást a lekapcsolott feszültségű, a termék lehűlése után kell végezni. B5 - Tisztításkor kizárólag finom és száraz textilruházattal végezzük. Tilos a vegyi tisztítószerek használatát. B6 - A fényforrás / tápegység / elem cseréje. B7 - Tisztítás és karbantartás. B8 - Éles sérülések kialakulása mechanikai sérülések esetén. (HU) B1 - A termék elemei magas hőmérsékletre felmelegednek. B2 - A termékhez ne fedjük le. Biztosítsuk a levegő szabad eljutását a termékhez. B3 - A vezetékek szigetelésének vagy a burkolat meghiúsodása esetén a termék további használatát nem ajánljuk. B4 - Karbantartást a lekapcsolott feszültségű, a termék lehűlése után kell végezni. B5 - Tisztításkor kizárólag finom és száraz textilruházattal végezzük. Tilos a vegyi tisztítószerek használatát. B6 - A fényforrás / tápegység / elem cseréje. B7 - Tisztítás és karbantartás. B8 - Éles sérülések kialakulása mechanikai sérülések esetén. (HU) B1 - A termék elemei magas hőmérsékletre felmelegednek. B2 - A termékhez ne fedjük le. Biztosítsuk a levegő szabad eljutását a termékhez. B3 - A vezetékek szigetelésének vagy a burkolat meghiúsodása esetén a termék további használatát nem ajánljuk. B4 - Karbantartást a lekapcsolott feszültségű, a termék lehűlése után kell végezni. B5 - Tisztításkor kizárólag finom és száraz textilruházattal végezzük. Tilos a vegyi tisztítószerek használatát. B6 - A fényforrás / tápegység / elem cseréje. B7 - Tisztítás és karbantartás. B8 - Éles sérülések kialakulása mechanikai sérülések esetén. (HU) B1 - A termék elemei magas hőmérsékletre felmelegednek. B2 - A termékhez ne fedjük le. Biztosítsuk a levegő szabad eljutását a termékhez. B3 - A vezetékek szigetelésének vagy a burkolat meghiúsodása esetén a termék további használatát nem ajánljuk. B4 - Karbantartást a lekapcsolott feszültségű, a termék lehűlése után kell végezni. B5 - Tisztításkor kizárólag finom és száraz textilruházattal végezzük. Tilos a vegyi tisztítószerek használatát. B6 - A fényforrás / tápegység / elem cseréje. B7 - Tisztítás és karbantartás. B8 - Éles sérülések kialakulása mechanikai sérülések esetén. (HU) B1 - A termék elemei magas hőmérsékletre felmelegednek. B2 - A termékhez ne fedjük le. Biztosítsuk a levegő szabad eljutását a termékhez. B3 - A vezetékek szigetelésének vagy a burkolat meghiúsodása esetén a termék további használatát nem ajánljuk. B4 - Karbantartást a lekapcsolott feszültségű, a termék lehűlése után kell végezni. B5 - Tisztításkor kizárólag finom és száraz textilruházattal végezzük. Tilos a vegyi tisztítószerek használatát. B6 - A fényforrás / tápegység / elem cseréje. B7 - Tisztítás és karbantartás. B8 - Éles sérülések kialakulása mechanikai sérülések esetén. (HU) B1 - A termék elemei magas hőmérsékletre felmelegednek. B2 - A termékhez ne fedjük le. Biztosítsuk a levegő szabad eljutását a termékhez. B3 - A vezetékek szigetelésének vagy a burkolat meghiúsodása esetén a termék további használatát nem ajánljuk. B4 - Karbantartást a lekapcsolott feszültségű, a termék lehűlése után kell végezni. B5 - Tisztításkor kizárólag finom és száraz textilruházattal végezzük. Tilos a vegyi tisztítószerek használatát. B6 - A fényforrás / tápegység / elem cseréje. B7 - Tisztítás és karbantartás. B8 - Éles sérülések kialakulása mechanikai sérülések esetén. (HU) B1 - A termék elemei magas hőmérsékletre felmelegednek. B2 - A termékhez ne fedjük le. Biztosítsuk a levegő szabad eljutását a termékhez. B3 - A vezetékek szigetelésének vagy a burkolat meghiúsodása esetén a termék további használatát nem ajánljuk. B4 - Karbantartást a lekapcsolott feszültségű, a termék lehűlése után kell végezni. B5 - Tisztításkor kizárólag finom és száraz textilruházattal végezzük. Tilos a vegyi tisztítószerek használatát. B6 - A fényforrás / tápegység / elem cseréje. B7 - Tisztítás és karbantartás. B8 - Éles sérülések kialakulása mechanikai sérülések esetén. (HU) B1 - A termék elemei magas hőmérsékletre felmelegednek. B2 - A termékhez ne fedjük le. Biztosítsuk a levegő szabad eljutását a termékhez. B3 - A vezetékek szigetelésének vagy a burkolat meghiúsodása esetén a termék további használatát nem ajánljuk. B4 - Karbantartást a lekapcsolott fesz