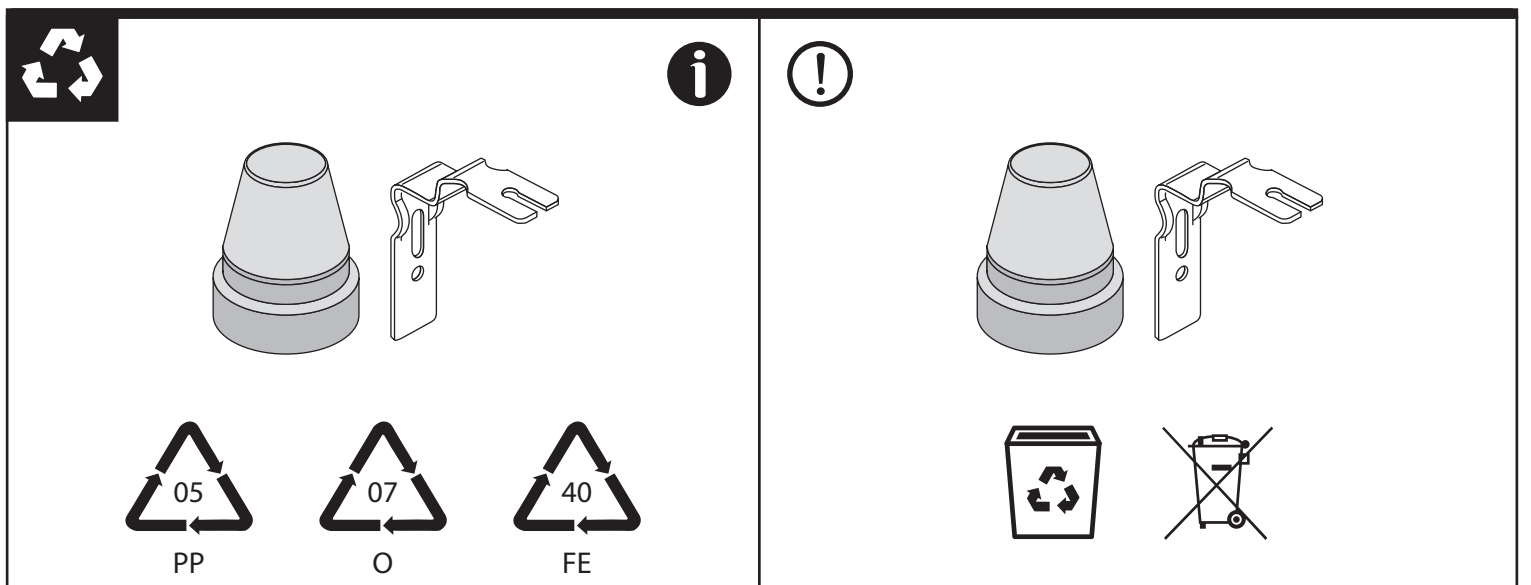
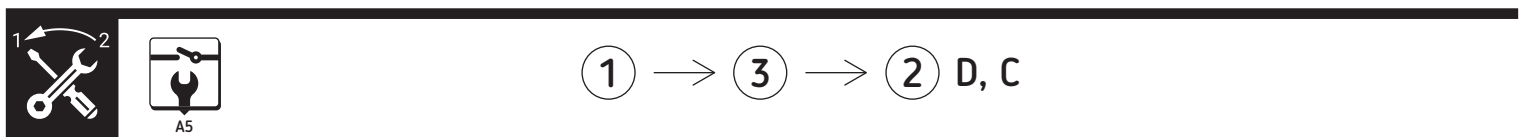
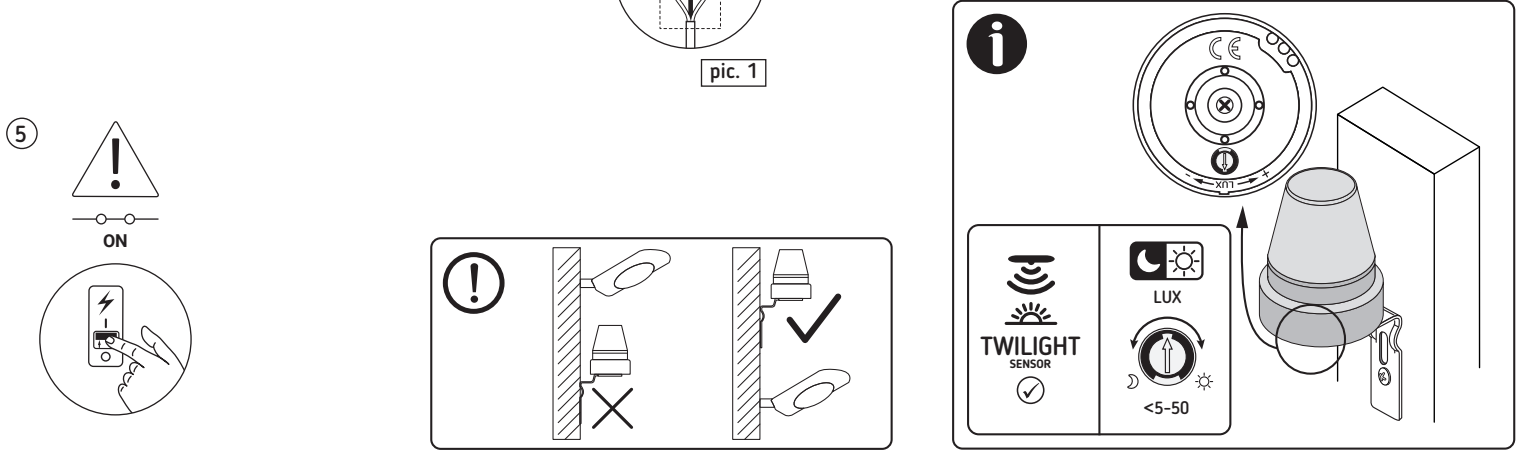
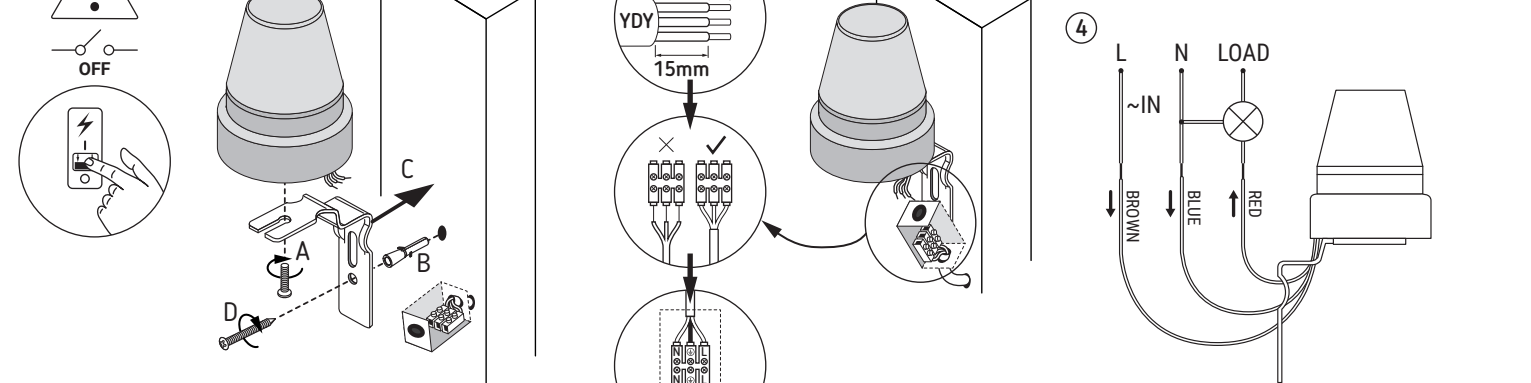
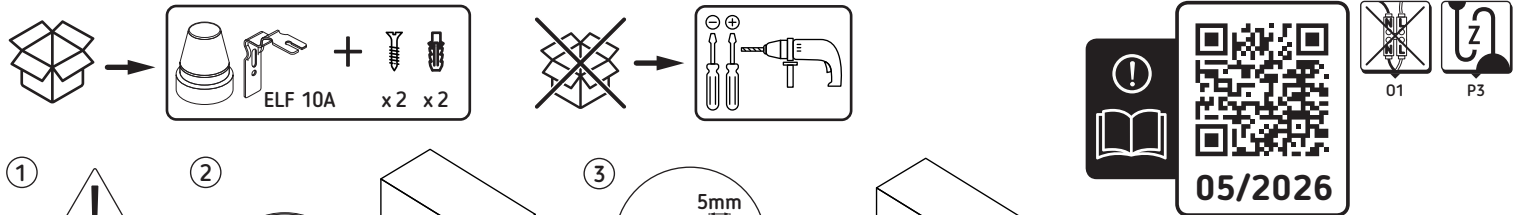
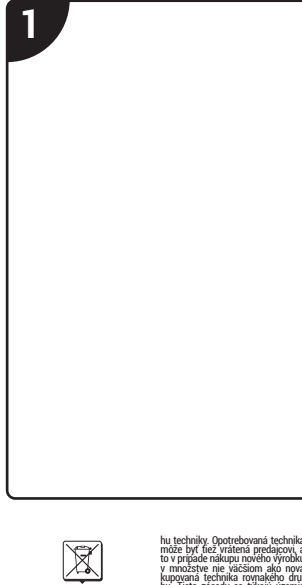


(PL) OPAKOWANIE JEST INTEGRALNĄ CZĘŚCIĄ TEJ INSTRUKCJI. (CZ) Obal je nedílnou součástí instrukce. (SK) Balenie je neoddeliteľnou súčasťou návodu. (HU) A csomagolás az utasítás szerves része. (GB) The packaging is the integral part of the instruction. (DE) Die Verpackung ist ein wesentlicher Bestandteil der Anleitung. (RU) Упаковка является неотъемлемой частью инструкции. (RO) Ambalajul este parte integrantă a instrucțiunii. (BG) Опаковката е неразделна част от инструкцията. (UA) Упаковка є невід'ємною частиною інструкції. (LT) Pakuotė yra neatsiejama instrukcijos dalis. (LV) Iepakojums ir instrukcijas neatņemama sastāvdaļa. (EE) Pakend on juhendi lahutamatu osa. (FR) L'emballage fait partie intégrante de l'instruction. (SE) El embalaje es la parte integral de la instrucción. (PT) A embalagem é parte integrante das instruções. (IT) L'imballaggio è parte integrante delle istruzioni. (DK) Emballagen er den integrerede del af instruktionen. (NL) De verpakking maakt integraal deel uit van de instructie. (ES) Förpackningen är den integrerade delen av instruktionen. (FI) Pakkaus on olennainen osa ohjetta. (NO) Emballasjen er den integrerte delen av instruksjonen. (GR) Η συσκευασία είναι το αναπόσπαστο μέρος της εντολής. (MK) Пакувањето е составен дел од упатството. (SI) Embalaža je sestavni del navodila. (RS) Embalaža je sestavni del navodila





PL - INSTRUCJA OBSŁUGI
POMIŁY PRODUKTOWY
D3 - Oznaczenie ewidencje na konieczność selektywnej zbiorniki zwrócić sprzętu elektrycznego...

FR - INSTRUCTIONS D'UTILISATION
DE L'INSTALLATION DES PRODUITS
D3 - Cette notice indique la nécessité de recueillir sélectivement les résidus de équipements électroniques...

DE - ANWISUNGEN FÜR DIE NUTZUNG UND INSTALLATION DER PRODUKTE
D3 - Diese Anweisungen weisen auf die Notwendigkeit hin, elektrische und elektronische Abfälle getrennt zu sammeln...

SK - NÁVOD NA POUŽITIE A INŠTALÁCIU
D3 - Táto návodná príručka upozorňuje na potrebu selektívneho zberu odpadov elektrických a elektronických zariadení...

PL - Elementy wyrobów nagrzewają się do wysokiej temperatury. B1 - Nie zakrywaj wyrobów. Zapewnić swobodny dostęp powietrza. B2 - W przypadku uszkodzenia izolacji przewodu lub obudowy, wyrób nie nadaje się do eksploatacji. B3 - Konserwację wykonaj przy odłączonym zasilaniu po wyschnięciu wyrobów...

Recomendamos asegurarnos de nosotros (desconectar) en esta zona. B1 - No cubrir los aparatos. B2 - En caso de avería, desconectar el aparato de la red eléctrica antes de proceder a su mantenimiento...

Recomendamos asegurarnos de nosotros (desconectar) en esta zona. B1 - No cubrir los aparatos. B2 - En caso de avería, desconectar el aparato de la red eléctrica antes de proceder a su mantenimiento...

Recomendamos asegurarnos de nosotros (desconectar) en esta zona. B1 - No cubrir los aparatos. B2 - En caso de avería, desconectar el aparato de la red eléctrica antes de proceder a su mantenimiento...

Recomendamos asegurarnos de nosotros (desconectar) en esta zona. B1 - No cubrir los aparatos. B2 - En caso de avería, desconectar el aparato de la red eléctrica antes de proceder a su mantenimiento...

Recomendamos asegurarnos de nosotros (desconectar) en esta zona. B1 - No cubrir los aparatos. B2 - En caso de avería, desconectar el aparato de la red eléctrica antes de proceder a su mantenimiento...

Recomendamos asegurarnos de nosotros (desconectar) en esta zona. B1 - No cubrir los aparatos. B2 - En caso de avería, desconectar el aparato de la red eléctrica antes de proceder a su mantenimiento...

Recomendamos asegurarnos de nosotros (desconectar) en esta zona. B1 - No cubrir los aparatos. B2 - En caso de avería, desconectar el aparato de la red eléctrica antes de proceder a su mantenimiento...

Recomendamos asegurarnos de nosotros (desconectar) en esta zona. B1 - No cubrir los aparatos. B2 - En caso de avería, desconectar el aparato de la red eléctrica antes de proceder a su mantenimiento...

Recomendamos asegurarnos de nosotros (desconectar) en esta zona. B1 - No cubrir los aparatos. B2 - En caso de avería, desconectar el aparato de la red eléctrica antes de proceder a su mantenimiento...

Recomendamos asegurarnos de nosotros (desconectar) en esta zona. B1 - No cubrir los aparatos. B2 - En caso de avería, desconectar el aparato de la red eléctrica antes de proceder a su mantenimiento...

Recomendamos asegurarnos de nosotros (desconectar) en esta zona. B1 - No cubrir los aparatos. B2 - En caso de avería, desconectar el aparato de la red eléctrica antes de proceder a su mantenimiento...

Recomendamos asegurarnos de nosotros (desconectar) en esta zona. B1 - No cubrir los aparatos. B2 - En caso de avería, desconectar el aparato de la red eléctrica antes de proceder a su mantenimiento...

Recomendamos asegurarnos de nosotros (desconectar) en esta zona. B1 - No cubrir los aparatos. B2 - En caso de avería, desconectar el aparato de la red eléctrica antes de proceder a su mantenimiento...

Recomendamos asegurarnos de nosotros (desconectar) en esta zona. B1 - No cubrir los aparatos. B2 - En caso de avería, desconectar el aparato de la red eléctrica antes de proceder a su mantenimiento...

Recomendamos asegurarnos de nosotros (desconectar) en esta zona. B1 - No cubrir los aparatos. B2 - En caso de avería, desconectar el aparato de la red eléctrica antes de proceder a su mantenimiento...

Recomendamos asegurarnos de nosotros (desconectar) en esta zona. B1 - No cubrir los aparatos. B2 - En caso de avería, desconectar el aparato de la red eléctrica antes de proceder a su mantenimiento...

Recomendamos asegurarnos de nosotros (desconectar) en esta zona. B1 - No cubrir los aparatos. B2 - En caso de avería, desconectar el aparato de la red eléctrica antes de proceder a su mantenimiento...

Recomendamos asegurarnos de nosotros (desconectar) en esta zona. B1 - No cubrir los aparatos. B2 - En caso de avería, desconectar el aparato de la red eléctrica antes de proceder a su mantenimiento...

Recomendamos asegurarnos de nosotros (desconectar) en esta zona. B1 - No cubrir los aparatos. B2 - En caso de avería, desconectar el aparato de la red eléctrica antes de proceder a su mantenimiento...

Recomendamos asegurarnos de nosotros (desconectar) en esta zona. B1 - No cubrir los aparatos. B2 - En caso de avería, desconectar el aparato de la red eléctrica antes de proceder a su mantenimiento...

Recomendamos asegurarnos de nosotros (desconectar) en esta zona. B1 - No cubrir los aparatos. B2 - En caso de avería, desconectar el aparato de la red eléctrica antes de proceder a su mantenimiento...