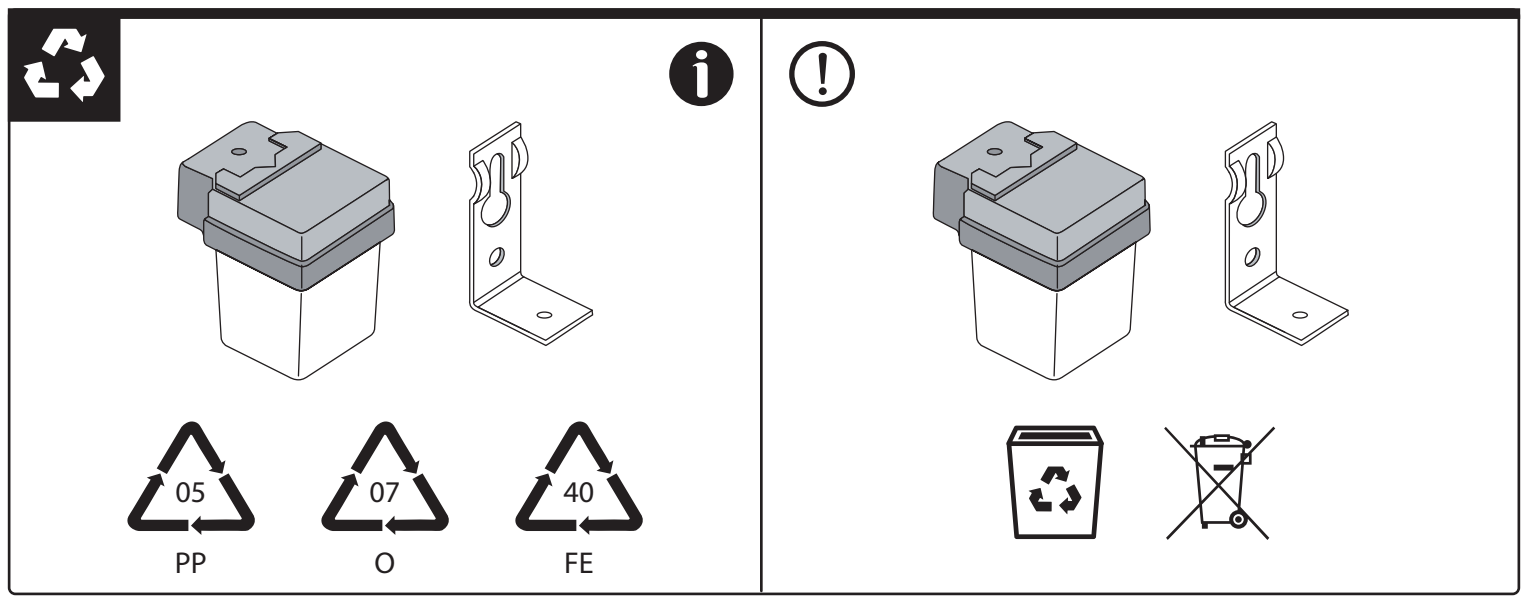
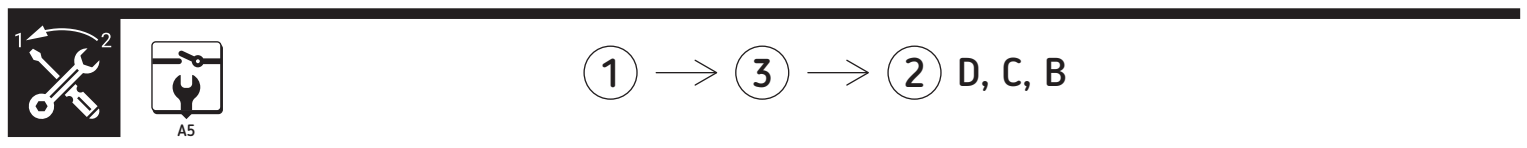
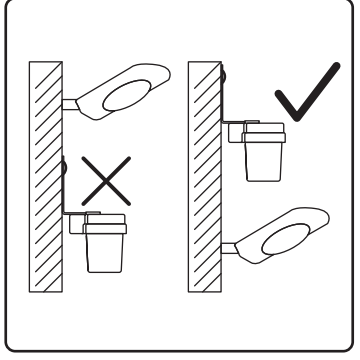
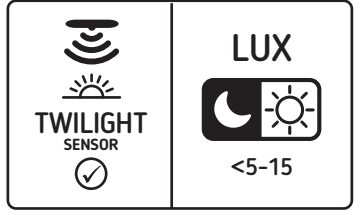
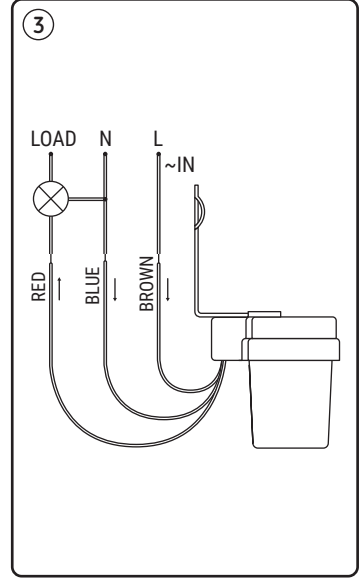
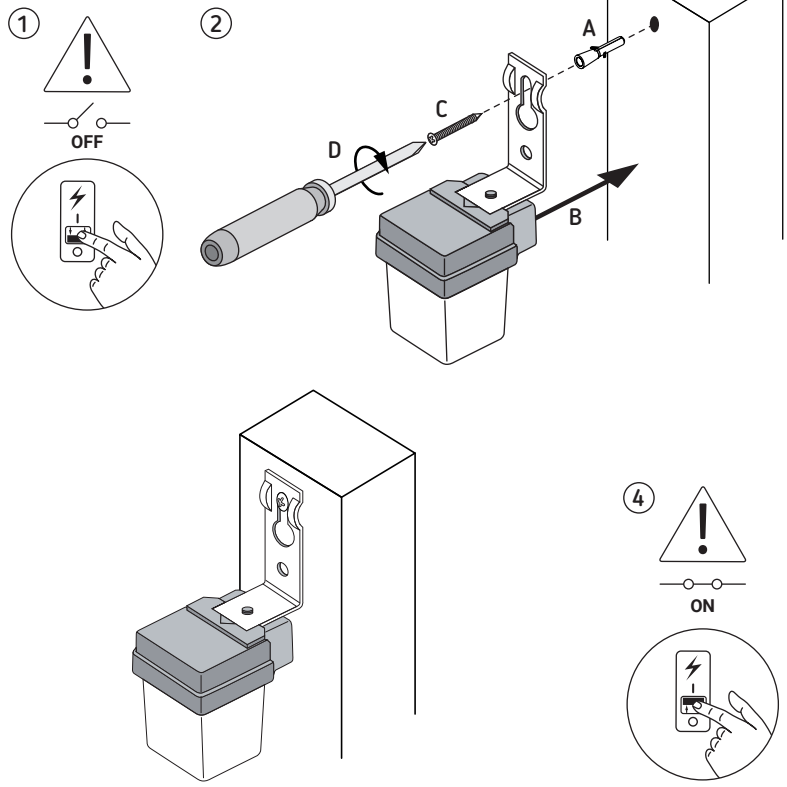
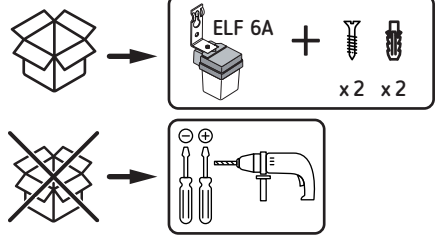
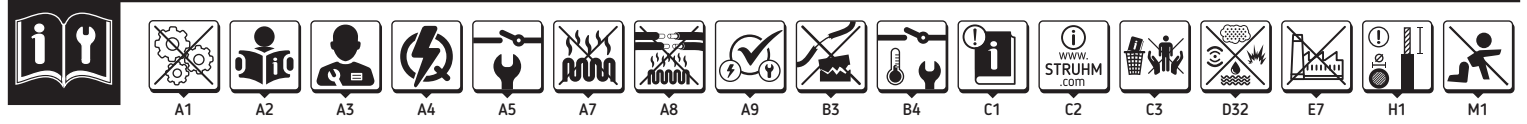


(PL) OPAKOWANIE JEST INTEGRALNĄ CZĘŚCIĄ TEJ INSTRUKCJI. (CZ) Obal je nedílnou součástí instrukce. (SK) Balenie je neoddeliteľnou súčasťou návodu. (HU) A csomagolás az utasítás szerves része. (GB) The packaging is the integral part of the instruction. (DE) Die Verpackung ist ein wesentlicher Bestandteil der Anleitung. (RU) Упаковка является неотъемлемой частью инструкции. (RO) Ambalajul este parte integrantă a instrucțiunii. (BG) Опаковката е неразделна част от инструкцията. (UA) Упаковка є невід'ємною частиною інструкції. (LT) Pakuotė yra neatsiejama instrukcijos dalis. (LV) Iepakojums ir instrukcijas neatņemama sastāvdaļa. (EE) Pakend on juhendi lahutamatu osa. (FR) L'emballage fait partie intégrante de l'instruction. (ES) El embalaje es la parte integral de la instrucción. (PT) A embalagem é parte integrante das instruções. (IT) L'imballaggio è parte integrante dell'istruzione. (DK) Emballagen er den integrerede del af instruktionen. (NL) De verpakking maakt integraal deel uit van de instructie. (SE) Förpackningen är den integrerade delen av instruktionen. (FI) Pakkaus on olennainen osa ohjetta. (NO) Emballasjen er den integrerte delen av instruksjonen. (GR) Η συσκευασία είναι το αναπόσπαστο μέρος της εντολής. (MK) Пакувањето е составен дел од упатството. (SI) Embalaža je sestavni del navodila. (RS) Embalaža je sestavni del navodila





PL - INSTRUCJA OBSŁUGI... D3 - Oznaczenie... D3 - Oznaczenie... D3 - Oznaczenie...

hu technika... hu technika... hu technika... hu technika... hu technika...

CZ - POKYNY PRO UŽITÍ... CZ - POKYNY PRO UŽITÍ... CZ - POKYNY PRO UŽITÍ... CZ - POKYNY PRO UŽITÍ...

SK - NÁVOD NA POUŽITIE... SK - NÁVOD NA POUŽITIE... SK - NÁVOD NA POUŽITIE... SK - NÁVOD NA POUŽITIE...

DE - BEWERTUNG... DE - BEWERTUNG... DE - BEWERTUNG... DE - BEWERTUNG... DE - BEWERTUNG...

FR - INSTRUCTIONS... FR - INSTRUCTIONS... FR - INSTRUCTIONS... FR - INSTRUCTIONS... FR - INSTRUCTIONS...

IT - ISTRUZIONI... IT - ISTRUZIONI... IT - ISTRUZIONI... IT - ISTRUZIONI... IT - ISTRUZIONI...

IDEUS Sp. z o.o. ul. Niedźwiedziniec 10, 41-506 Chorzów, Poland + tel. +48 32 750 03 08 www.ideus.pl

ni zusammen mit... ni zusammen mit... ni zusammen mit... ni zusammen mit... ni zusammen mit...

RU - ГАРАНТИЯ... RU - ГАРАНТИЯ... RU - ГАРАНТИЯ... RU - ГАРАНТИЯ... RU - ГАРАНТИЯ...

UK - ЗАКОН... UK - ЗАКОН... UK - ЗАКОН... UK - ЗАКОН... UK - ЗАКОН...

RO - INSTRUCȚII... RO - INSTRUCȚII... RO - INSTRUCȚII... RO - INSTRUCȚII... RO - INSTRUCȚII...

ES - INSTRUCCIONES... ES - INSTRUCCIONES... ES - INSTRUCCIONES... ES - INSTRUCCIONES... ES - INSTRUCCIONES...

PT - INSTRUÇÕES... PT - INSTRUÇÕES... PT - INSTRUÇÕES... PT - INSTRUÇÕES... PT - INSTRUÇÕES...

IT - ISTRUZIONI... IT - ISTRUZIONI... IT - ISTRUZIONI... IT - ISTRUZIONI... IT - ISTRUZIONI...

FR - INSTRUCTIONS... FR - INSTRUCTIONS... FR - INSTRUCTIONS... FR - INSTRUCTIONS... FR - INSTRUCTIONS...

DE - BEWERTUNG... DE - BEWERTUNG... DE - BEWERTUNG... DE - BEWERTUNG... DE - BEWERTUNG...

IDEUS Sp. z o.o. ul. Niedźwiedziniec 10, 41-506 Chorzów, Poland + tel. +48 32 750 03 08 www.ideus.pl

de die Batterie... de die Batterie... de die Batterie... de die Batterie... de die Batterie...

fr les piles... fr les piles... fr les piles... fr les piles... fr les piles...

en the battery... en the battery... en the battery... en the battery... en the battery...

es las pilas... es las pilas... es las pilas... es las pilas... es las pilas...

pt as pilas... pt as pilas... pt as pilas... pt as pilas... pt as pilas...

it le pile... it le pile... it le pile... it le pile... it le pile...

fr les piles... fr les piles... fr les piles... fr les piles... fr les piles...

de die Batterie... de die Batterie... de die Batterie... de die Batterie... de die Batterie...

IDEUS Sp. z o.o. ul. Niedźwiedziniec 10, 41-506 Chorzów, Poland + tel. +48 32 750 03 08 www.ideus.pl

de die Batterie... de die Batterie... de die Batterie... de die Batterie... de die Batterie...

fr les piles... fr les piles... fr les piles... fr les piles... fr les piles...

en the battery... en the battery... en the battery... en the battery... en the battery...

es las pilas... es las pilas... es las pilas... es las pilas... es las pilas...

pt as pilas... pt as pilas... pt as pilas... pt as pilas... pt as pilas...

it le pile... it le pile... it le pile... it le pile... it le pile...

fr les piles... fr les piles... fr les piles... fr les piles... fr les piles...

de die Batterie... de die Batterie... de die Batterie... de die Batterie... de die Batterie...

IDEUS Sp. z o.o. ul. Niedźwiedziniec 10, 41-506 Chorzów, Poland + tel. +48 32 750 03 08 www.ideus.pl

de die Batterie... de die Batterie... de die Batterie... de die Batterie... de die Batterie...

fr les piles... fr les piles... fr les piles... fr les piles... fr les piles...

en the battery... en the battery... en the battery... en the battery... en the battery...

es las pilas... es las pilas... es las pilas... es las pilas... es las pilas...

pt as pilas... pt as pilas... pt as pilas... pt as pilas... pt as pilas...

it le pile... it le pile... it le pile... it le pile... it le pile...

fr les piles... fr les piles... fr les piles... fr les piles... fr les piles...

de die Batterie... de die Batterie... de die Batterie... de die Batterie... de die Batterie...

IDEUS Sp. z o.o. ul. Niedźwiedziniec 10, 41-506 Chorzów, Poland + tel. +48 32 750 03 08 www.ideus.pl



B1 -... B2 -... B3 -... B4 -... B5 -... B6 -... B7 -... B8 -... B1 -... B2 -... B3 -... B4 -... B5 -... B6 -... B7 -... B8 -...

B1 -... B2 -... B3 -... B4 -... B5 -... B6 -... B7 -... B8 -... B1 -... B2 -... B3 -... B4 -... B5 -... B6 -... B7 -... B8 -...

B1 -... B2 -... B3 -... B4 -... B5 -... B6 -... B7 -... B8 -... B1 -... B2 -... B3 -... B4 -... B5 -... B6 -... B7 -... B8 -...

B1 -... B2 -... B3 -... B4 -... B5 -... B6 -... B7 -... B8 -... B1 -... B2 -... B3 -... B4 -... B5 -... B6 -... B7 -... B8 -...