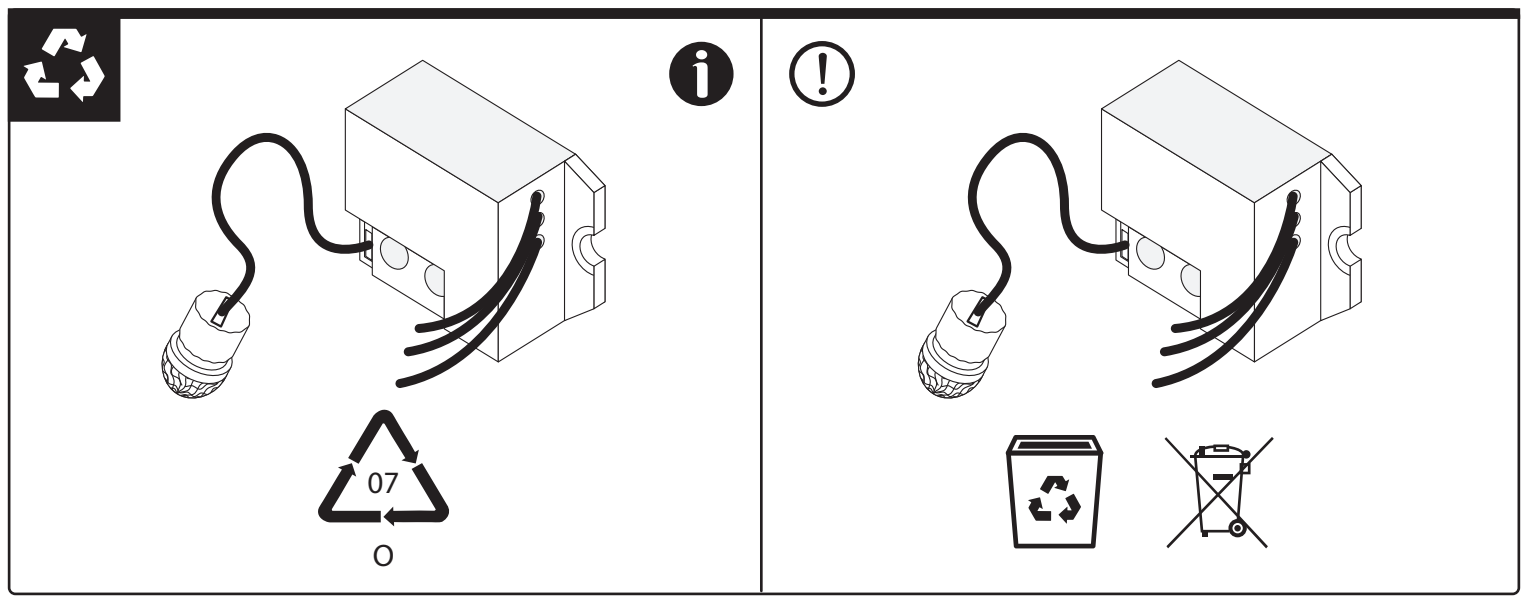
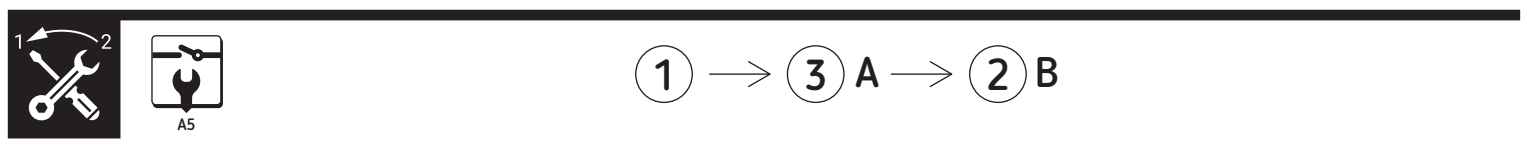
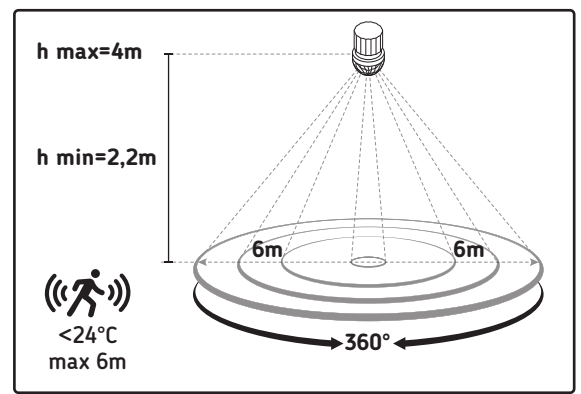
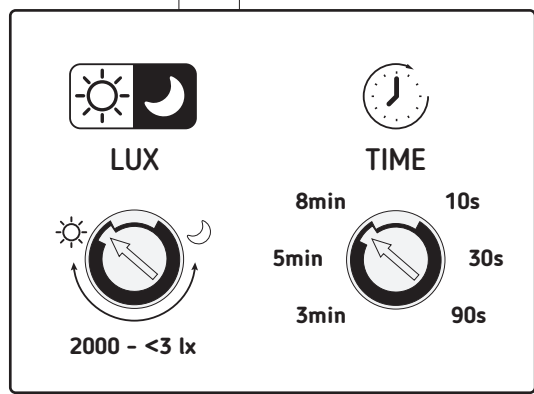
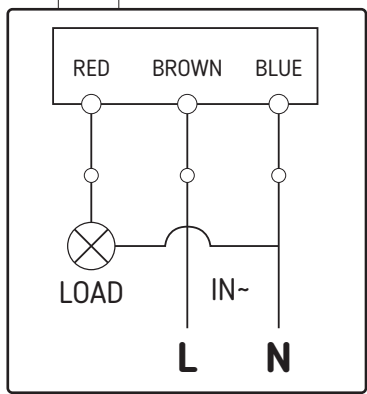
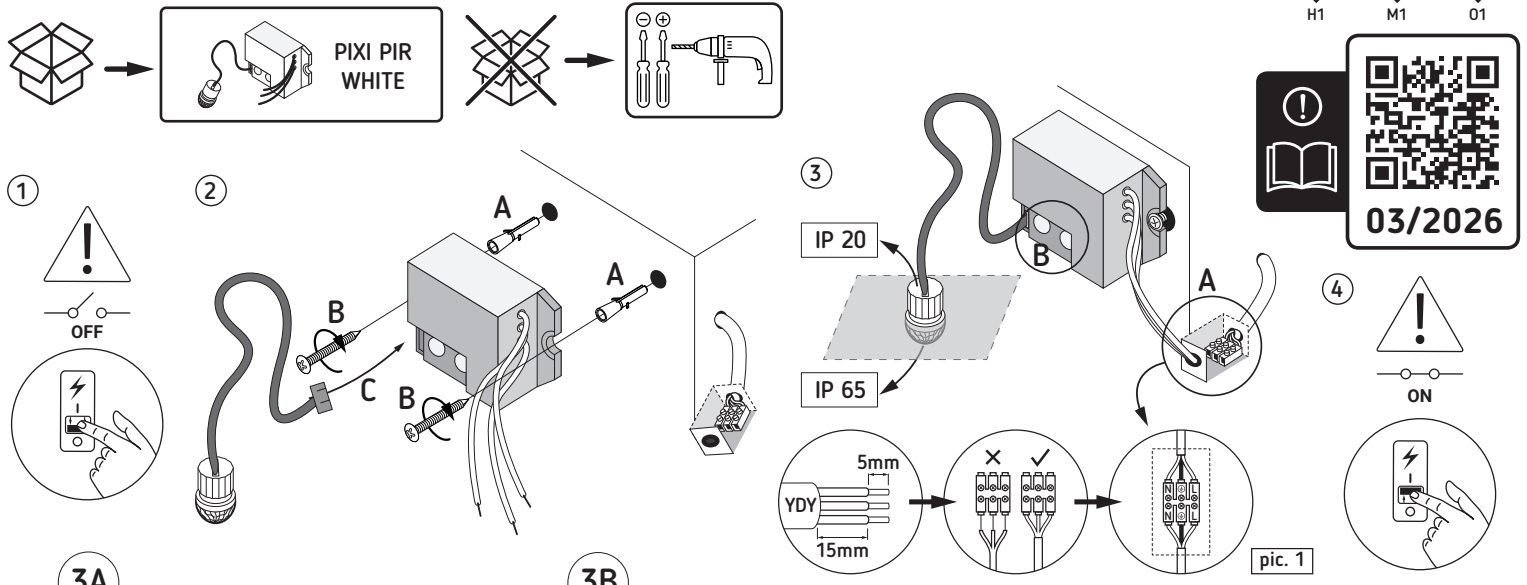
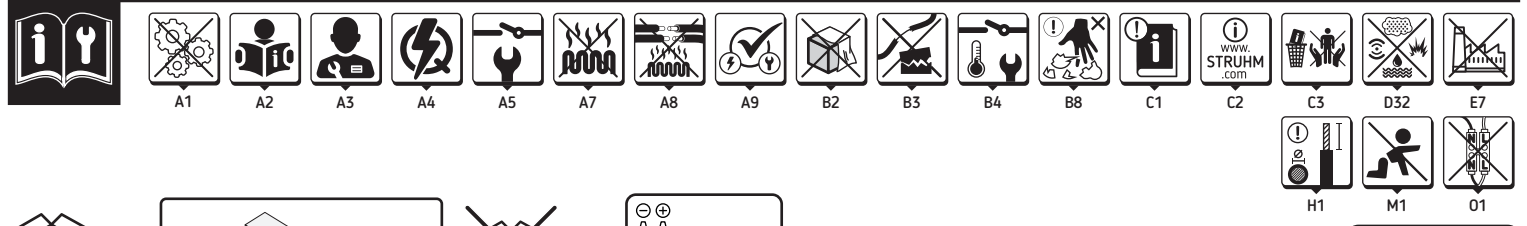
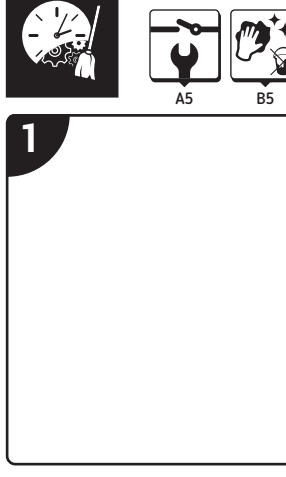


(PL) OPAKOWANIE JEST INTEGRALNĄ CZĘŚCIĄ TEJ INSTRUKCJI. (CZ) Obal je nedílnou součástí instrukce. (SK) Balenie je neoddeliteľnou súčasťou návodu. (HU) A csomagolás az utasítás szerves része. (GB) The packaging is the integral part of the instruction. (DE) Die Verpackung ist ein wesentlicher Bestandteil der Anleitung. (RU) Упаковка является неотъемлемой частью инструкции. (RO) Ambalajul este parte integrantă a instrucțiunii. (BG) Опаковката е неразделна част от инструкцията. (UA) Упаковка є невід'ємною частиною інструкції. (LT) Pakuotė yra neatsiejama instrukcijos dalis. (LV) Iepakojums ir instrukcijas neatņemama sastāvdaļa. (EE) Pakend on juhendi lahutamatu osa. (FR) L'emballage fait partie intégrante de l'instruction. (ES) El embalaje es la parte integral de la instrucción. (PT) A embalagem é parte integrante das instruções. (IT) L'imballaggio è parte integrante delle istruzioni. (DK) Emballagen er den integrerede del af instruktionen. (NL) De verpakking maakt integraal deel uit van de instructie. (SE) Förpackningen är den integrerade delen av instruktionen. (FI) Pakkaus on olennainen osa ohjetta. (NO) Emballasjen er den integrerte delen av instruksjonen. (GR) Η συσκευασία είναι το αναπόσπαστο μέρος της εντολής. (MK) Пакувањето е составен дел од упатството. (SI) Embalaža je sestavni del navodila. (RS) Embalaža je sestavni del navodila.



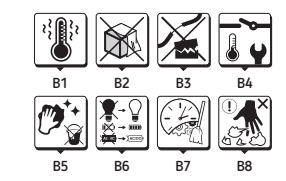


1
A5
B5
D3

PL - INSTRUCJA I OBSŁUGA
INSTRUKCJA PRODUKTU
D3 - Oznaczenie wyznajace na konieczność selektywnego zbierania zlytego spradu elektronicznego i elektrochemicznego. Wyrzobk tak oznaczonych, pod kara grzywny, nie moza wyrzucac do zwyklych smieci. W przypadku innych poradzonych kontakt z dystrybutorem lub sprzedawca w celu uzyskania dodatkowych informacji.
D3 - Diese Beschriftung weist auf die Notwendigkeit der selektiven Entsorgung von elektrischem und elektrochemischem Abfall hin. Ein Entsorgungsweg ist die Abgabe an einen Sammelbehälter für diese Abfälle. Ein Verstoß gegen diese Bestimmung ist mit einer Geldstrafe bis zu 1000,- Euro bestrafbar.
D3 - Este simbol indica a necesidade de recolher seletivamente os residuos de equipamentos electronicos e electroquímicos. Os produtos assim rotulados não devem ser eliminados para o lixo comum.
D3 - Este símbolo indica la necesidad de recoger selectivamente los residuos de aparatos electrónicos y electroquímicos. Los productos así rotulados no deben ser eliminados para el contenedor de residuos ordinario.
D3 - Diese Beschriftung weist auf die Notwendigkeit der selektiven Entsorgung von elektrischem und elektrochemischem Abfall hin. Ein Entsorgungsweg ist die Abgabe an einen Sammelbehälter für diese Abfälle. Ein Verstoß gegen diese Bestimmung ist mit einer Geldstrafe bis zu 1000,- Euro bestrafbar.

CS - POKYNY POD POUZIVANÍ
INSTALACE VÝROBKU
D3 - Toto značení poukazuje na nutnost svého tříděného vyřazení elektrického odpadu. Elektrický odpad musí být předán do speciálního sběrného kontejneru.
D3 - Diese Beschriftung weist auf die Notwendigkeit der selektiven Entsorgung von elektrischem und elektrochemischem Abfall hin. Ein Entsorgungsweg ist die Abgabe an einen Sammelbehälter für diese Abfälle. Ein Verstoß gegen diese Bestimmung ist mit einer Geldstrafe bis zu 1000,- Euro bestrafbar.

SK - NÁVOD NA POUŽITIE
INSTRUKCIA PRODUKTU:
D3 - Oznaczenie wyznajace na konieczność selektywnego zbierania zlytego spradu elektronicznego i elektrochemicznego. Wyrzobk tak oznaczonych, pod kara grzywny, nie moza wyrzucac do zwyklych smieci.
D3 - Diese Beschriftung weist auf die Notwendigkeit der selektiven Entsorgung von elektrischem und elektrochemischem Abfall hin. Ein Entsorgungsweg ist die Abgabe an einen Sammelbehälter für diese Abfälle. Ein Verstoß gegen diese Bestimmung ist mit einer Geldstrafe bis zu 1000,- Euro bestrafbar.



PL B1 - Elementy wyrobu nagrzewajacy sie do wysokiej temperatury.
B2 - Nie zakrywaj wyrobu. Zapewnicz swobodny dostep powietrza.
B3 - W przypadku uszkodzenia izolacji przewodu lub obudowy, wyrobu nie nadjaje sie do dalszej eksploatacji.
B4 - Konserwacja, wykonawca przy odgodnym zaslaniu po wystawieniu wyrobu.
B5 - Czyszczenie wyliczynce delikatnymi i suchymi tkaninami.
B6 - Wymiana zlyczonych srodkow czyszczacych.
B7 - Wymiana zlyczonych srodkow czyszczacych.
B8 - Wymiana zlyczonych srodkow czyszczacych.

DE - BEWARTUNG ANLEITUNG FÜR DIE VERWENDUNG UND INSTALLATION VON PRODUKTEN
D3 - Diese Kennzeichnung weist auf die Notwendigkeit der selektiven Entsorgung von elektrischem und elektrochemischem Abfall hin. Ein Entsorgungsweg ist die Abgabe an einen Sammelbehälter für diese Abfälle. Ein Verstoß gegen diese Bestimmung ist mit einer Geldstrafe bis zu 1000,- Euro bestrafbar.

techniku. Potrebovaná technika má byť bez vrátania predajcu a v prípade nakupe nového výrobku v množstve nie väčšom ako jedna kusovka technika rovnakeho druhu.
D3 - Diese Beschriftung weist auf die Notwendigkeit der selektiven Entsorgung von elektrischem und elektrochemischem Abfall hin. Ein Entsorgungsweg ist die Abgabe an einen Sammelbehälter für diese Abfälle. Ein Verstoß gegen diese Bestimmung ist mit einer Geldstrafe bis zu 1000,- Euro bestrafbar.

FR - INSTRUCTIONS D'UTILISATION
D3 - Oznaczenie wyznajace na konieczność selektywnego zbierania zlytego spradu elektronicznego i elektrochemicznego. Wyrzobk tak oznaczonych, pod kara grzywny, nie moza wyrzucac do zwyklych smieci.
D3 - Diese Beschriftung weist auf die Notwendigkeit der selektiven Entsorgung von elektrischem und elektrochemischem Abfall hin. Ein Entsorgungsweg ist die Abgabe an einen Sammelbehälter für diese Abfälle. Ein Verstoß gegen diese Bestimmung ist mit einer Geldstrafe bis zu 1000,- Euro bestrafbar.

RU - УКАЗАНИЯ ПО ИСПОЛЗОВАНИЮ
ИНСТРУКЦИЯ ПРОДУКТА:
D3 - Oznaczenie wyznajace na konieczność selektywnego zbierania zlytego spradu elektronicznego i elektrochemicznego. Wyrzobk tak oznaczonych, pod kara grzywny, nie moza wyrzucac do zwyklych smieci.
D3 - Diese Beschriftung weist auf die Notwendigkeit der selektiven Entsorgung von elektrischem und elektrochemischem Abfall hin. Ein Entsorgungsweg ist die Abgabe an einen Sammelbehälter für diese Abfälle. Ein Verstoß gegen diese Bestimmung ist mit einer Geldstrafe bis zu 1000,- Euro bestrafbar.

RO - INSTRUCȚII DE UTILIZĂRE ȘI ÎNSTALARE A PRODUSULUI
D3 - Oznaczenie wyznajace na konieczność selektywnego zbierania zlytego spradu elektronicznego i elektrochemicznego. Wyrzobk tak oznaczonych, pod kara grzywny, nie moza wyrzucac do zwyklych smieci.
D3 - Diese Beschriftung weist auf die Notwendigkeit der selektiven Entsorgung von elektrischem und elektrochemischem Abfall hin. Ein Entsorgungsweg ist die Abgabe an einen Sammelbehälter für diese Abfälle. Ein Verstoß gegen diese Bestimmung ist mit einer Geldstrafe bis zu 1000,- Euro bestrafbar.

B4 - Udrzbu provádat jen pokud je výrobek odpojen od zdroje napětí a až vystydné.
B5 - Čistit výrobek jemnými a suchými tkaninami.
B6 - Výměna zlyčených srodkov čistiacych.
B7 - Výměna zlyčených srodkov čistiacych.
B8 - Výměna zlyčených srodkov čistiacych.

FR - INSTRUCTIONS D'UTILISATION
D3 - Oznaczenie wyznajace na konieczność selektywnego zbierania zlytego spradu elektronicznego i elektrochemicznego. Wyrzobk tak oznaczonych, pod kara grzywny, nie moza wyrzucac do zwyklych smieci.
D3 - Diese Beschriftung weist auf die Notwendigkeit der selektiven Entsorgung von elektrischem und elektrochemischem Abfall hin. Ein Entsorgungsweg ist die Abgabe an einen Sammelbehälter für diese Abfälle. Ein Verstoß gegen diese Bestimmung ist mit einer Geldstrafe bis zu 1000,- Euro bestrafbar.

Recomendamos averiguar si el producto cumple con las normas de seguridad de la zona.
D3 - Oznaczenie wyznajace na konieczność selektywnego zbierania zlytego spradu elektronicznego i elektrochemicznego. Wyrzobk tak oznaczonych, pod kara grzywny, nie moza wyrzucac do zwyklych smieci.
D3 - Diese Beschriftung weist auf die Notwendigkeit der selektiven Entsorgung von elektrischem und elektrochemischem Abfall hin. Ein Entsorgungsweg ist die Abgabe an einen Sammelbehälter für diese Abfälle. Ein Verstoß gegen diese Bestimmung ist mit einer Geldstrafe bis zu 1000,- Euro bestrafbar.

RECOMENDAMOS VERIFICAR SI EL PRODUCTO CUMPLE CON LAS NORMAS DE SEGURIDAD DE LA ZONA.
D3 - Oznaczenie wyznajace na konieczność selektywnego zbierania zlytego spradu elektronicznego i elektrochemicznego. Wyrzobk tak oznaczonych, pod kara grzywny, nie moza wyrzucac do zwyklych smieci.
D3 - Diese Beschriftung weist auf die Notwendigkeit der selektiven Entsorgung von elektrischem und elektrochemischem Abfall hin. Ein Entsorgungsweg ist die Abgabe an einen Sammelbehälter für diese Abfälle. Ein Verstoß gegen diese Bestimmung ist mit einer Geldstrafe bis zu 1000,- Euro bestrafbar.

UVEDENÍ NÁVODŮ K POUŽITÍ
D3 - Oznaczenie wyznajace na konieczność selektywnego zbierania zlytego spradu elektronicznego i elektrochemicznego. Wyrzobk tak oznaczonych, pod kara grzywny, nie moza wyrzucac do zwyklych smieci.
D3 - Diese Beschriftung weist auf die Notwendigkeit der selektiven Entsorgung von elektrischem und elektrochemischem Abfall hin. Ein Entsorgungsweg ist die Abgabe an einen Sammelbehälter für diese Abfälle. Ein Verstoß gegen diese Bestimmung ist mit einer Geldstrafe bis zu 1000,- Euro bestrafbar.

RECOMENDAMOS VERIFICAR SI EL PRODUCTO CUMPLE CON LAS NORMAS DE SEGURIDAD DE LA ZONA.
D3 - Oznaczenie wyznajace na konieczność selektywnego zbierania zlytego spradu elektronicznego i elektrochemicznego. Wyrzobk tak oznaczonych, pod kara grzywny, nie moza wyrzucac do zwyklych smieci.
D3 - Diese Beschriftung weist auf die Notwendigkeit der selektiven Entsorgung von elektrischem und elektrochemischem Abfall hin. Ein Entsorgungsweg ist die Abgabe an einen Sammelbehälter für diese Abfälle. Ein Verstoß gegen diese Bestimmung ist mit einer Geldstrafe bis zu 1000,- Euro bestrafbar.

B4 - Udrzbu provádat jen pokud je výrobek odpojen od zdroje napětí a až vystydné.
B5 - Čistit výrobek jemnými a suchými tkaninami.
B6 - Výměna zlyčených srodkov čistiacych.
B7 - Výměna zlyčených srodkov čistiacych.
B8 - Výměna zlyčených srodkov čistiacych.

FR - INSTRUCTIONS D'UTILISATION
D3 - Oznaczenie wyznajace na konieczność selektywnego zbierania zlytego spradu elektronicznego i elektrochemicznego. Wyrzobk tak oznaczonych, pod kara grzywny, nie moza wyrzucac do zwyklych smieci.
D3 - Diese Beschriftung weist auf die Notwendigkeit der selektiven Entsorgung von elektrischem und elektrochemischem Abfall hin. Ein Entsorgungsweg ist die Abgabe an einen Sammelbehälter für diese Abfälle. Ein Verstoß gegen diese Bestimmung ist mit einer Geldstrafe bis zu 1000,- Euro bestrafbar.

RECOMENDAMOS VERIFICAR SI EL PRODUCTO CUMPLE CON LAS NORMAS DE SEGURIDAD DE LA ZONA.
D3 - Oznaczenie wyznajace na konieczność selektywnego zbierania zlytego spradu elektronicznego i elektrochemicznego. Wyrzobk tak oznaczonych, pod kara grzywny, nie moza wyrzucac do zwyklych smieci.
D3 - Diese Beschriftung weist auf die Notwendigkeit der selektiven Entsorgung von elektrischem und elektrochemischem Abfall hin. Ein Entsorgungsweg ist die Abgabe an einen Sammelbehälter für diese Abfälle. Ein Verstoß gegen diese Bestimmung ist mit einer Geldstrafe bis zu 1000,- Euro bestrafbar.

RECOMENDAMOS VERIFICAR SI EL PRODUCTO CUMPLE CON LAS NORMAS DE SEGURIDAD DE LA ZONA.
D3 - Oznaczenie wyznajace na konieczność selektywnego zbierania zlytego spradu elektronicznego i elektrochemicznego. Wyrzobk tak oznaczonych, pod kara grzywny, nie moza wyrzucac do zwyklych smieci.
D3 - Diese Beschriftung weist auf die Notwendigkeit der selektiven Entsorgung von elektrischem und elektrochemischem Abfall hin. Ein Entsorgungsweg ist die Abgabe an einen Sammelbehälter für diese Abfälle. Ein Verstoß gegen diese Bestimmung ist mit einer Geldstrafe bis zu 1000,- Euro bestrafbar.

RECOMENDAMOS VERIFICAR SI EL PRODUCTO CUMPLE CON LAS NORMAS DE SEGURIDAD DE LA ZONA.
D3 - Oznaczenie wyznajace na konieczność selektywnego zbierania zlytego spradu elektronicznego i elektrochemicznego. Wyrzobk tak oznaczonych, pod kara grzywny, nie moza wyrzucac do zwyklych smieci.
D3 - Diese Beschriftung weist auf die Notwendigkeit der selektiven Entsorgung von elektrischem und elektrochemischem Abfall hin. Ein Entsorgungsweg ist die Abgabe an einen Sammelbehälter für diese Abfälle. Ein Verstoß gegen diese Bestimmung ist mit einer Geldstrafe bis zu 1000,- Euro bestrafbar.

RECOMENDAMOS VERIFICAR SI EL PRODUCTO CUMPLE CON LAS NORMAS DE SEGURIDAD DE LA ZONA.
D3 - Oznaczenie wyznajace na konieczność selektywnego zbierania zlytego spradu elektronicznego i elektrochemicznego. Wyrzobk tak oznaczonych, pod kara grzywny, nie moza wyrzucac do zwyklych smieci.
D3 - Diese Beschriftung weist auf die Notwendigkeit der selektiven Entsorgung von elektrischem und elektrochemischem Abfall hin. Ein Entsorgungsweg ist die Abgabe an einen Sammelbehälter für diese Abfälle. Ein Verstoß gegen diese Bestimmung ist mit einer Geldstrafe bis zu 1000,- Euro bestrafbar.

B4 - Udrzbu provádat jen pokud je výrobek odpojen od zdroje napětí a až vystydné.
B5 - Čistit výrobek jemnými a suchými tkaninami.
B6 - Výměna zlyčených srodkov čistiacych.
B7 - Výměna zlyčených srodkov čistiacych.
B8 - Výměna zlyčených srodkov čistiacych.

FR - INSTRUCTIONS D'UTILISATION
D3 - Oznaczenie wyznajace na konieczność selektywnego zbierania zlytego spradu elektronicznego i elektrochemicznego. Wyrzobk tak oznaczonych, pod kara grzywny, nie moza wyrzucac do zwyklych smieci.
D3 - Diese Beschriftung weist auf die Notwendigkeit der selektiven Entsorgung von elektrischem und elektrochemischem Abfall hin. Ein Entsorgungsweg ist die Abgabe an einen Sammelbehälter für diese Abfälle. Ein Verstoß gegen diese Bestimmung ist mit einer Geldstrafe bis zu 1000,- Euro bestrafbar.

RECOMENDAMOS VERIFICAR SI EL PRODUCTO CUMPLE CON LAS NORMAS DE SEGURIDAD DE LA ZONA.
D3 - Oznaczenie wyznajace na konieczność selektywnego zbierania zlytego spradu elektronicznego i elektrochemicznego. Wyrzobk tak oznaczonych, pod kara grzywny, nie moza wyrzucac do zwyklych smieci.
D3 - Diese Beschriftung weist auf die Notwendigkeit der selektiven Entsorgung von elektrischem und elektrochemischem Abfall hin. Ein Entsorgungsweg ist die Abgabe an einen Sammelbehälter für diese Abfälle. Ein Verstoß gegen diese Bestimmung ist mit einer Geldstrafe bis zu 1000,- Euro bestrafbar.

RECOMENDAMOS VERIFICAR SI EL PRODUCTO CUMPLE CON LAS NORMAS DE SEGURIDAD DE LA ZONA.
D3 - Oznaczenie wyznajace na konieczność selektywnego zbierania zlytego spradu elektronicznego i elektrochemicznego. Wyrzobk tak oznaczonych, pod kara grzywny, nie moza wyrzucac do zwyklych smieci.
D3 - Diese Beschriftung weist auf die Notwendigkeit der selektiven Entsorgung von elektrischem und elektrochemischem Abfall hin. Ein Entsorgungsweg ist die Abgabe an einen Sammelbehälter für diese Abfälle. Ein Verstoß gegen diese Bestimmung ist mit einer Geldstrafe bis zu 1000,- Euro bestrafbar.

RECOMENDAMOS VERIFICAR SI EL PRODUCTO CUMPLE CON LAS NORMAS DE SEGURIDAD DE LA ZONA.
D3 - Oznaczenie wyznajace na konieczność selektywnego zbierania zlytego spradu elektronicznego i elektrochemicznego. Wyrzobk tak oznaczonych, pod kara grzywny, nie moza wyrzucac do zwyklych smieci.
D3 - Diese Beschriftung weist auf die Notwendigkeit der selektiven Entsorgung von elektrischem und elektrochemischem Abfall hin. Ein Entsorgungsweg ist die Abgabe an einen Sammelbehälter für diese Abfälle. Ein Verstoß gegen diese Bestimmung ist mit einer Geldstrafe bis zu 1000,- Euro bestrafbar.

RECOMENDAMOS VERIFICAR SI EL PRODUCTO CUMPLE CON LAS NORMAS DE SEGURIDAD DE LA ZONA.
D3 - Oznaczenie wyznajace na konieczność selektywnego zbierania zlytego spradu elektronicznego i elektrochemicznego. Wyrzobk tak oznaczonych, pod kara grzywny, nie moza wyrzucac do zwyklych smieci.
D3 - Diese Beschriftung weist auf die Notwendigkeit der selektiven Entsorgung von elektrischem und elektrochemischem Abfall hin. Ein Entsorgungsweg ist die Abgabe an einen Sammelbehälter für diese Abfälle. Ein Verstoß gegen diese Bestimmung ist mit einer Geldstrafe bis zu 1000,- Euro bestrafbar.

B4 - Udrzbu provádat jen pokud je výrobek odpojen od zdroje napětí a až vystydné.
B5 - Čistit výrobek jemnými a suchými tkaninami.
B6 - Výměna zlyčených srodkov čistiacych.
B7 - Výměna zlyčených srodkov čistiacych.
B8 - Výměna zlyčených srodkov čistiacych.

FR - INSTRUCTIONS D'UTILISATION
D3 - Oznaczenie wyznajace na konieczność selektywnego zbierania zlytego spradu elektronicznego i elektrochemicznego. Wyrzobk tak oznaczonych, pod kara grzywny, nie moza wyrzucac do zwyklych smieci.
D3 - Diese Beschriftung weist auf die Notwendigkeit der selektiven Entsorgung von elektrischem und elektrochemischem Abfall hin. Ein Entsorgungsweg ist die Abgabe an einen Sammelbehälter für diese Abfälle. Ein Verstoß gegen diese Bestimmung ist mit einer Geldstrafe bis zu 1000,- Euro bestrafbar.