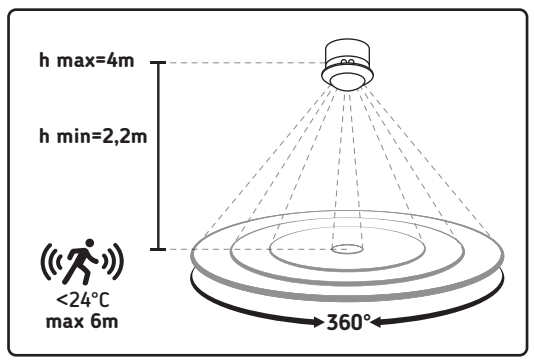
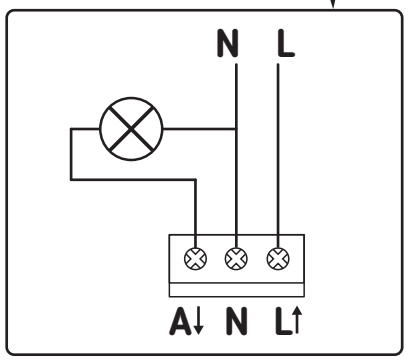
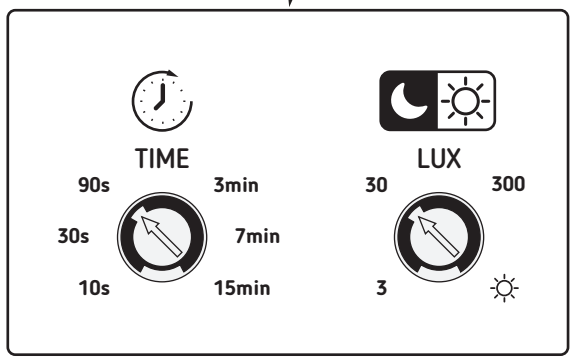
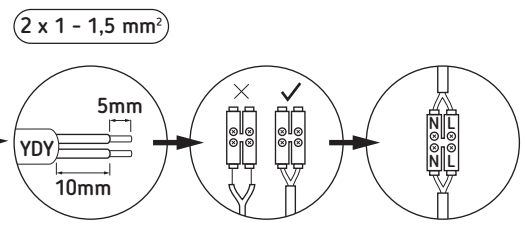
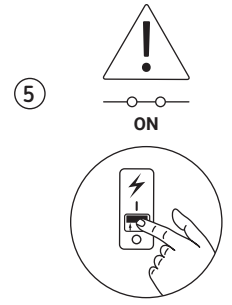
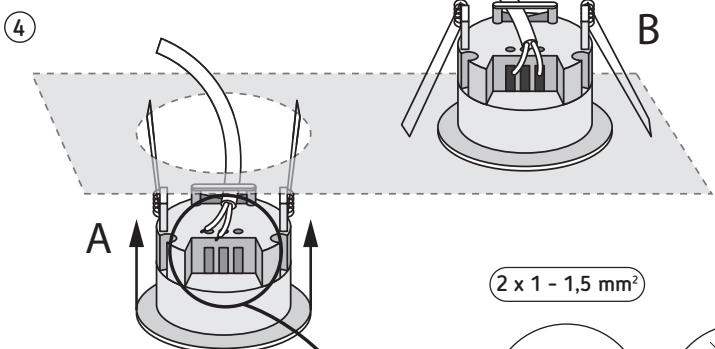
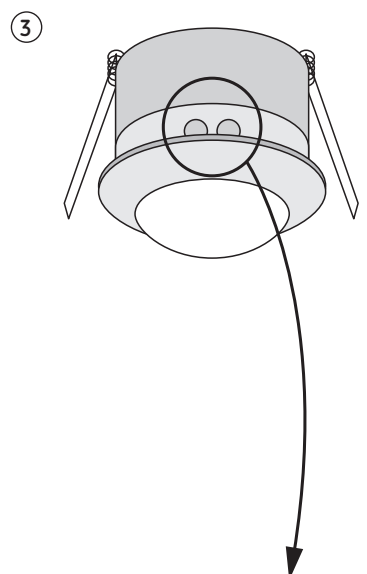
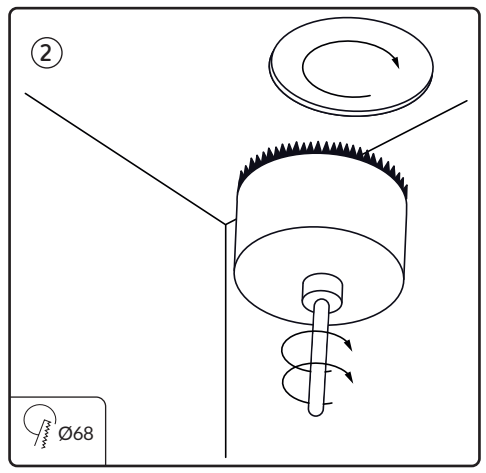
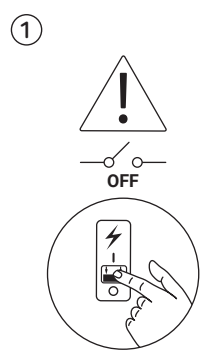
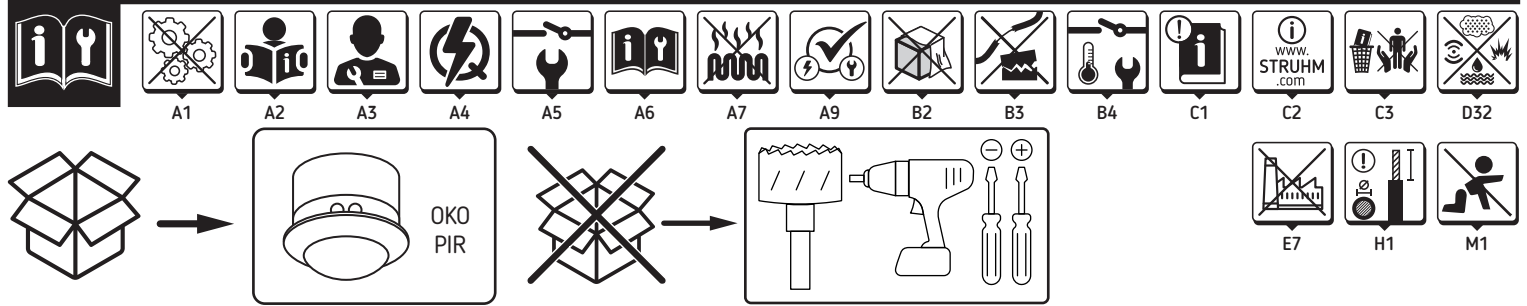
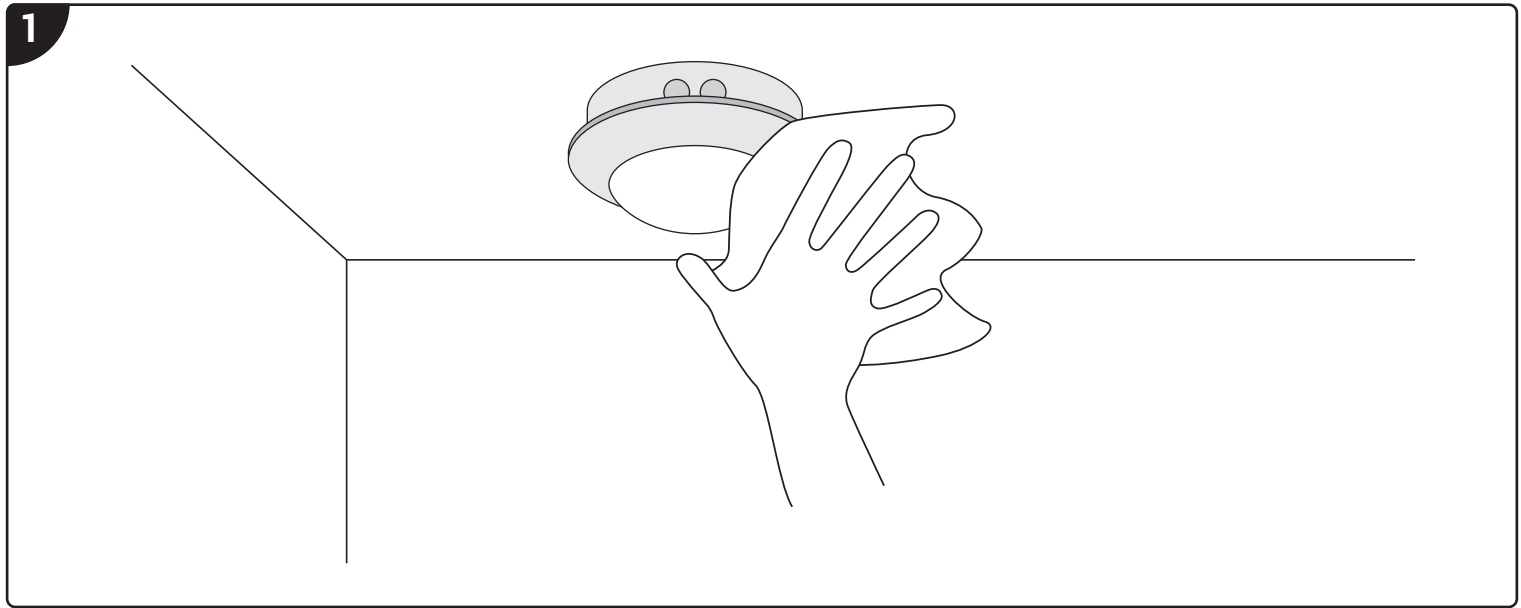
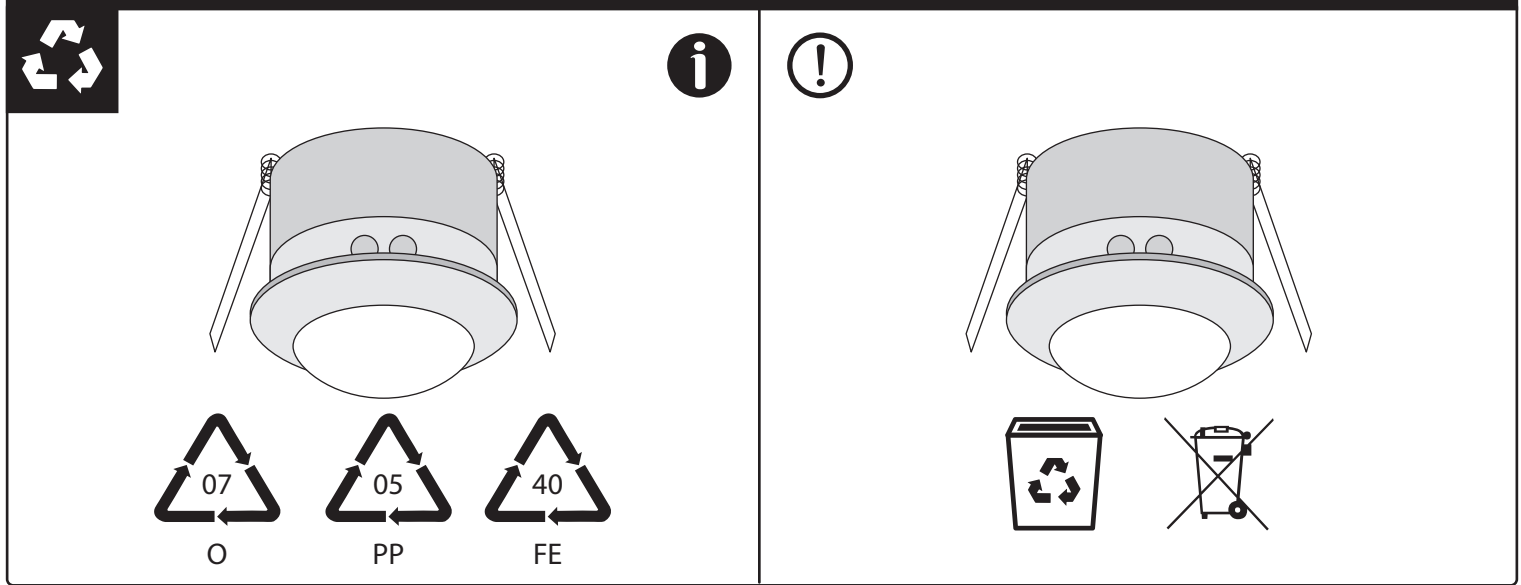


(PL) OPAKOWANIE JEST INTEGRALNĄ CZĘŚCIĄ TEJ INSTRUKCJI. (CZ) Obal je nedílnou součástí instrukce. (SK) Balenie je neoddeliteľnou súčasťou návodu. (HU) A csomagolás az utasítás szerves része. (GB) The packaging is the integral part of the instruction. (DE) Die Verpackung ist ein wesentlicher Bestandteil der Anleitung. (RU) Упаковка является неотъемлемой частью инструкции. (RO) Ambalajul este parte integrantă a instrucțiunii. (BG) Опаковката е неразделна част от инструкцията. (UA) Упаковка є невід'ємною частиною інструкції. (LT) Pakuotė yra neatsiejama instrukcijos dalis. (LV) Iepakojums ir instrukcijas neatņemama sastāvdaļa. (EE) Pakend on juhendi lahutamatu osa. (FR) L'emballage fait partie intégrante de l'instruction. (ES) El embalaje es la parte integral de la instrucción. (PT) A embalagem é parte integrante das instruções. (IT) L'imballaggio è parte integrante delle istruzioni. (DK) Emballagen er den integrerede del af instruktionen. (NL) De verpakking maakt integraal deel uit van de instructie. (SE) Förpackningen är den integrerade delen av instruktionen. (FI) Pakkaus on olennainen osa ohjetta. (NO) Emballasjen er den integrerte delen av instruksjonen. (GR) Η συσκευασία είναι το αναπόσπαστο μέρος της εντολής. (MK) Пакувањето е составен дел од упатството. (SI) Embalaža je sestavni del navodila. (RS) Embalaža je sastavni del navodila.



① → ③ A, B





B1 - Elementy wyrobu nagrzewają się do wysokiej temperatury. **B2** - Nie zakrywać wyrobu. Zapewnić swobodny dostęp powietrza. **B3** - W przypadku uszkodzenia izolacji przewodu lub obudowy wyrob nie nadaje się do dalszej eksploatacji. **B4** - Konserwację wykonywać przy odłączonym zasilaniu po wystygnięciu wyrobu. **B5** - Czystać wyłącznie delikatnymi i suchymi tkaninami. Nie używać chemicznych środków czyszczących. **B6** - Wymiana źródła światła / zasilacza / baterii. **B7** - Czyszczenie i konserwacja. **B8** - Możliwość powstania ostrych krawędzi przy uszkodzeniu mechanicznym. **(CZ)** B1 - Části výrobku sa zahrievajú do vysokej teploty. **B2** - Nezakryvať výrobok. Zabezpečiť voľný prístup vzduchu. **B3** - V prípade poškodenia izolácie vedenia alebo krytu výrobok nie je vhodný na ďalšie používanie. **B4** - Údržbu vykonávať pri odpojení napájania po vychladnutí výrobku. **B5** - Čistiť len jemnou a suchou tkaninou. Nepoužívajte chemické čistiace prostriedky. **B6** - Vymena zdroja svetla / napájacieho zdroja / batérie **B7** - Čistenie a údržba **B8** - Možnosť vzniku ostrých hrán v prípade mechanického poškodenia. **(HU)** B1 - A termék elemei magas hőmérsékletre felmelegednek. **B2** - A terméket lefedni tilos. Biztosítsa a levegő szabad eljutását a termékhez. **B3** - A vezetékek-szigetelésnek vagy a burkolat meghibásodása esetén a termék további használata nem alkalmas. **B4** - Karbantartást a lekapcsolás fészfűtéséig, a termék lehűlése után kell végezni. **B5** - Tisztítás kizárólag finom és száraz textilruhával végezhető. Tilos a vegyi tisztítószerek használata. **B6** - A fényforrás / tápegység / elem cseréje **B7** - Tisztítás és karbantartás **B8** - Éles peremek kialakulása mechanikai sérülések esetén **(GB)** B1 - Elements of the product become heated to a high temperature. **B2** - Do not cover the product. Ensure free

air access. **B3** - If the cord isolation or casing is damaged, the product cannot be used. **B4** - Any maintenance work must be performed when the power supply is cut off and the product has cooled down. **B5** - Clean only with soft and dry cloths. Do not use chemical detergents. **B6** - Replacement of the light source / power supply / battery. **B7** - Cleaning and maintenance **B8** - Possibility of sharp edges forming in case of mechanical damage. **(DE)** B1 - Teile des Produkts erwärmen sich stark. **B2** - Das Produkt nicht bedecken. Für ungehinderte Luftzufuhr sorgen. **B3** - Im Falle der Beschädigung der Isolierung der Leitung oder des Gehäuses ist das Produkt nicht für eine weitere Verwendung geeignet. **B4** - Die Wartung bei ausgeschalteter Versorgung und nach Erkalten des Produkts durchführen. **B5** - Nur mit weichen und trockenen Stoffen säubern. Keine chemischen Reinigungsmittel verwenden. **B6** - Austausch der Lichtquelle / Stromversorgung / Batterie **B7** - Reinigung und Instandhaltung **B8** - Bei mechanischer Beschädigung kann es zur Bildung scharfer Kanten kommen. **(RO)** B1 - Componentele produsului își incalzesc la temperatură ridicată. **B2** - A nu se acoperă produsul. Asigurați accesul liber de aer. **B3** - În caz de deteriorare a izolării cablului sau carcasei, aparatul nu este potrivit pentru utilizarea ulterioară. **B4** - Intreținerea poate să fie efectuată după deconectarea de la putere după ce produsul s-a răcit. **B5** - Curățarea numai cu țesături delicate și uscate. Nu folosiți detergenți chimici. **B6** - Înlocuirea sursei de lumină / alimentare

/ baterie **B7** - Curățenie și mentenanță **B8** - Posibilitatea formării muchilor ascuțiți în caz de deteriorare mecanică. **(BG)** B1 - Елементи на продукта нагреват се до висока температура. **B2** - Да не се закрива продукта. Да се осигури свободен достъп до въздуха. **B3** - В случай на повреда на изолационен кабел или на корпуса, продукта не е подходящ за понататъшна употреба. **B4** - Да се консервира при изключено захранване и след охлаждане на продукта. **B5** - Да се почиства само с деликатни и сухи тъкани. Да не се използват химически почистващи препарати. **B6** - Подмяна на източника на светлина / захранване / батерия **B7** - Почистване и поддръжка **B8** - Възможност за образуване на остри ръбове в случай на механична повреда. **(LT)** B1 - Gaminio elementai susyla iki aukštos temperatūros. **B2** - Neuždengti gaminio apdangalais. Užtikrinti laisvą oro pritekėjimą. **B3** - Sugedus laido izoliacijai ar korpusui, gaminį negalima toliau naudoti. **B4** - Konservacinus darbus reikia vykdyti atjungus maitinimą ir gaminį atšalus. **B5** - Valyti tik švelniais ir sausais audiniais. Nevartoti cheminių valymo priemonių. **B6** - Šviesos šaltinio / maitinimo šaltinio / akumuliatoriaus pakeitimas **B7** - Valymas ir priežiūra **B8** - Aštrių braujų susidarymas galimybė esant mechaniniams pažeidimams. **(LV)** B1 - Izstrādājuma elementi iesilst līdz aukstai temperatūrai. **B2** - Neapklāvēt izstrādājumu. Jānodrošina brīva gaisma paejām. **B3** - Ja vada izolācija vai korpusi ir sabojāti, izstrādā-

jums neder tālāki ekspluatācijai. **B4** - Konservācija jāveic esot izslēgtam spriegumam, pēc tam kad izstrādājums atdzisis. **B5** - Tīrīt tikai ar delikātiem un sausiem audumiem. Nelietojiet ķīmiskus tīrīšanas līdzekļus. **B6** - Gaismas avota / barošanas avota / akumulatora nomaiņa **B7** - Tīrīšana un apkope **B8** - Asu malu veidošanās iespēja mehānisku bojājumu gadījumā. **(EE)** B1 - Seadme elementid kuumenevad illesse kõrgtemperatuurideni. **B2** - Ärge katke seadet. Tagada vaba õhu juurdepääsu. **B3** - Seadme juhtme või korpusse isolatsioon rikumise juhul, seade ei ole enam sobilik edasi kasutamiseks. **B4** - Konserveerimise töösild sooritada vältja lülitatud voolu juures, peale toote maha jahtumist. **B5** - Puhastada ainult õrnade ja kuiva lapiga. Ärge kasutage keemilisi puhastusvahendeid. **B6** - Valgusallika / toiteallika / aku vahetus **B7** - Puhastamine ja hooldus **B8** - Teravate servade tekkimise võimalus. **(FR)** B1 - Elements du produit se chauffent jusqu'à la température élevée. **B2** - Ne pas couvrir le produit. Assurer l'accès libre de l'air. **B3** - En cas d'endommagement d'isolement du câble ou du boîtier le produit devient impropre à l'exploitation ultérieure. **B4** - Faire l'entretien avec l'alimentation coupée une fois le produit refroidi. **B5** - Nettoyer uniquement avec les tissus secs et délicats. On ne peut pas utiliser les produits nettoyeurs chimiques. **B6** - Remplacement de la source lumineuse / alimentation / batterie. **B7** - Nettoyer et entretenir **B8** - Possibilité de formation d'arêtes vives en cas de dommages mécaniques.